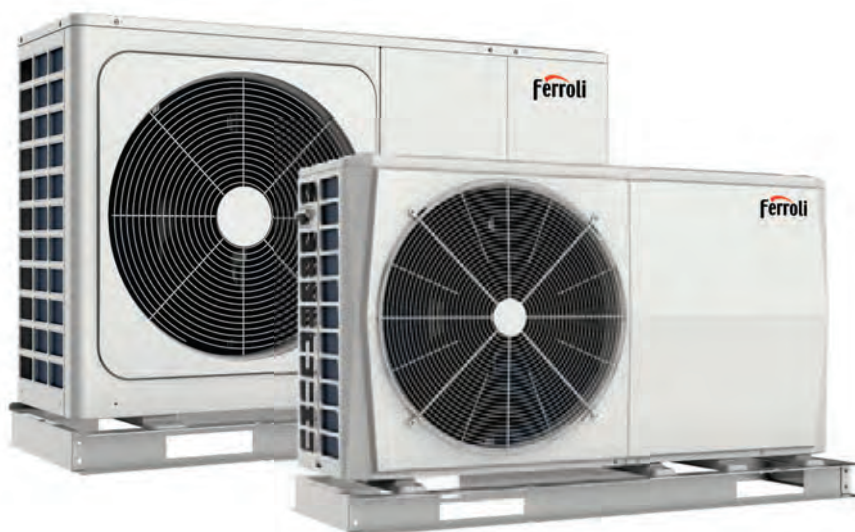
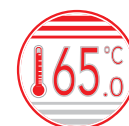


## OMNIA M 3.2

POMPĂ DE CĂLDURĂ REVERSIBILĂ PENTRU INSTALARE ÎN AER LIBER  
CU COMPRESOR INVERTER DC

CE



3QE46340

Cod. 3QE46340 - Rev. 00 - 07/2020

Scanați codul QR pentru a citi manualul în altă limbă

RO

MANUAL DE INSTALARE ȘI UTILIZARE (Volum 2)

# CUPRINS

---

## 10 PORNIRE ȘI CONFIGURARE

- 10.1 Curbe climatice ..... 49
- 10.2 Prezentare generală a setărilor comutatorului DIP ..... 50
- 10.3 Punerea inițială în funcțiune la temperatură ambientală exterioară scăzută..... 51
- 10.4 Verificări înainte de operare ..... 51
- 10.5 Pompa de circulație ..... 52
- 10.6 Setări locale ..... 53

## 11 TESTAREA OPERĂRII ȘI VERIFICĂRI FINALE

- 11.1 Verificări finale ..... 64
- 11.2 Testarea operării (manuală) ..... 64

## 12 ÎNTREȚINERE ȘI SERVICE ..... 64

## 13 DEPANARE

- 13.1 Orientări generale ..... 65
- 13.2 Simptome generale ..... 65
- 13.3 Parametri de funcționare ..... 67
- 13.4 Coduri eroare ..... 69

## 14 SPECIFICAȚII TEHNICE

- 14.1 Generalități ..... 77
- 14.2 Specificații electrice ..... 77

## 15 INFORMAȚII PRIVIND DESERVIREA ..... 78

---



## 10 PORNIRE ȘI CONFIGURARE

Unitatea trebuie configurată de către instalator pentru a se potrivi cu mediul de instalare (climă exterioară, opțiuni instalate etc.) și cu experiența utilizatorului.

### ⚠ ATENȚIONARE

Este important ca toate informațiile din acest capitol să fie citite secvențial de către instalator și ca sistemul să fie configurat după caz.

### 10.1 Curbe climatice

Curbele climatice pot fi selectate în interfața cu utilizatorul. Odată ce curba este selectată, temperatura țintă a apei pe tur în fiecare mod este calculată de curbă.

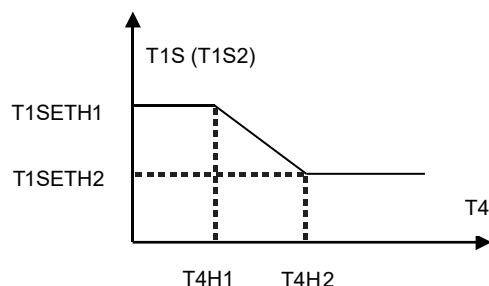
Puteți selecta curbe chiar și când funcția termostatului dublu de cameră este activată.

Relația dintre temperatura exterioară ( $T4/^{\circ}\text{C}$ ) și temperatura țintă a apei ( $T1S/^{\circ}\text{C}$ ) este descrisă în tabele și imagini. )

Curbe de temperatură pentru modul de încălzire

T4	≤ -20	-19	-18	-17	-16	-15	-14	-13	-12	-11	-10	-9	-8	-7	-6	-5	-4	-3	-2	-1	0
1- T1S	38	38	38	38	38	37	37	37	37	37	37	36	36	36	36	36	36	35	35	35	35
2- T1S	37	37	37	37	37	36	36	36	36	36	36	35	35	35	35	35	35	34	34	34	34
3- T1S	36	36	36	35	35	35	35	35	35	34	34	34	34	34	34	33	33	33	33	33	33
4- T1S	35	35	35	34	34	34	34	34	34	33	33	33	33	33	33	32	32	32	32	32	32
5- T1S	34	34	34	33	33	33	33	33	33	32	32	32	32	32	32	31	31	31	31	31	31
6- T1S	32	32	32	32	31	31	31	31	31	31	31	31	30	30	30	30	30	30	30	30	29
7- T1S	31	31	31	31	30	30	30	30	30	30	30	30	29	29	29	29	29	29	29	29	28
8- T1S	29	29	29	29	28	28	28	28	28	28	28	28	27	27	27	27	27	27	27	27	26
T4	1	2	3	4	5	6	7	8	9	10	11	12	13	14	15	16	17	18	19	≥ 20	
1- T1S	35	35	34	34	34	34	34	34	33	33	33	33	33	33	32	32	32	32	32	32	32
2- T1S	34	34	33	33	33	33	33	33	32	32	32	32	32	32	31	31	31	31	31	31	31
3- T1S	32	32	32	32	32	32	31	31	31	31	31	31	30	30	30	30	30	30	29	29	29
4- T1S	31	31	31	31	31	31	30	30	30	30	30	30	29	29	29	29	29	29	28	28	28
5- T1S	30	30	30	30	30	30	29	29	29	29	29	29	28	28	28	28	28	28	27	27	27
6- T1S	29	29	29	29	29	29	28	28	28	28	28	28	27	27	27	27	27	27	26	26	26
7- T1S	28	28	28	28	28	28	27	27	27	27	27	27	26	26	26	26	26	26	25	25	25
8- T1S	26	26	26	26	26	26	26	25	25	25	25	25	25	25	25	24	24	24	24	24	24

Curba de setare automată este a noua curbă, și poate fi setată după cum urmează:



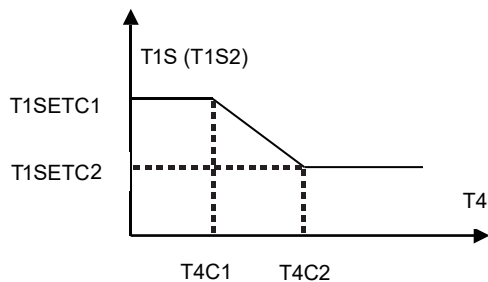
Stare: în setarea telecomenzii cablate, dacă  $T4H2 < T4H1$ , atunci schimbați-le valoarea; dacă  $T1SETH1 < T1SETH2$ , atunci schimbați-le valoarea.

Curbe de temperatură pentru modul de răcire

T4	- 10 ≤ T4 < 15	15 ≤ T4 < 22	22 ≤ T4 < 30	30 ≤ T4
1- T1S	16	11	8	5
2- T1S	17	12	9	6
3- T1S	18	13	10	7
4- T1S	19	14	11	8
5- T1S	20	15	12	9
6- T1S	21	16	13	10
7- T1S	22	17	14	11
8- T1S	23	18	15	12

T4	- 10 ≤ T4 < 15	15 ≤ T4 < 22	22 ≤ T4 < 30	30 ≤ T4
1- T1S	20	18	17	16
2- T1S	21	19	18	17
3- T1S	22	20	19	17
4- T1S	23	21	19	18
5- T1S	24	21	20	18
6- T1S	24	22	20	19
7- T1S	25	22	21	19
8- T1S	25	23	21	20

Curba de setare automată este a noua curbă, și poate fi setată după cum urmează:



Stare: în setarea telecomenzii cablate, dacă  $T4C2 < T4C1$ , atunci schimbați-le valoarea; dacă  $T1SETC1 < T1SETC2$ , atunci schimbați-le valoarea.

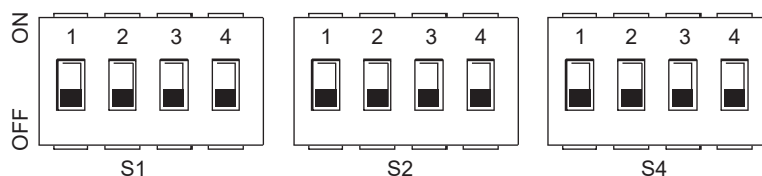
## 10.2 Prezentare generală a setărilor comutatorului DIP

### 10.2.1 Setarea funcțiilor

Comutatoarele de fază DIP pentru S1, S2 și S4 sunt amplasate pe placa de control principală a modulului hidraulic (a se vedea „9.3.1 Placa de control principală a modulului hidraulic”).

#### ⚠️ AVERTISMENT

Opriiți sursa de alimentare înainte de a face orice modificări la setările comutatorului de fază DIP.



Comutator DIP	ON=1	OFF=1	Setări implicite din fabrică	Comutator DIP	ON=1	OFF=0	Setări implicite din fabrică	Comutator DIP	ON=1	OFF=0	Setări implicite din fabrică	
S1	1/2	0/0=3 kW IBH (control într-o etapă)	OFF/OFF	1	Pornirea pompo după șase ore va fi dezactivată	Pornirea pompo după șase ore va fi activată	OFF	1	Unitatea principală: șterge adresele tuturor unităților secundare Unitatea secundară: șterge propria adresă		Păstrează adresa curentă	OFF
		0/1=6 kW IBH (control în două etape)			fără TBH	cu TBH			Rezervat	Rezervat		
	3/4	1/1=9 kW IBH (control în trei etape)	OFF/OFF	3/4	0/0 = pompă cu viteză variabilă, înălțime maximă de cădere: 8,5 m (GRUNDFOS) 0/1= pompă cu viteză constantă (WILO) 1/0 = pompă cu viteză variabilă, înălțime maximă de cădere: 10,5 m (GRUNDFOS) 1/1 = pompă cu viteză variabilă, înălțime maximă de cădere: 9,0 m (WILO)	ON/ON	3/4	Rezervat		OFF/OFF		

### 10.3 Pornire inițială la temperatură ambientală exterioară scăzută

În timpul punerii inițiale în funcțiune și când temperatura apei este scăzută, este important ca apa să fie încălzită treptat. Nerespectarea acestui lucru poate duce la fisurarea pardoselilor din beton ca urmare a schimbării rapide a temperaturii. Pentru detalii suplimentare, vă rugăm să contactați un antreprenor responsabil pentru turnarea betonului.

Pentru aceasta, temperatura cea mai scăzută setată a apei pe tur poate fi redusă la o valoare cuprinsă între 25°C și 35°C prin reglare în secțiunea PT. SERVICE. Consultați 10.6.12 „PT. SERVICE/Funcții speciale”.

### 10.4 Verificări înainte de operare

Verificări înainte de punerea inițială în funcțiune.

#### ⚠ PERICOL

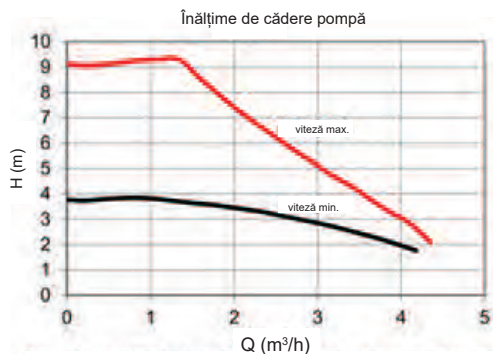
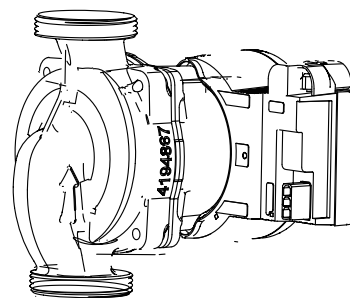
Oprii sursa de alimentare înainte de a realiza orice conexiuni.

După instalarea unității, verificați următoarele înainte de a acționa disjunctorul:

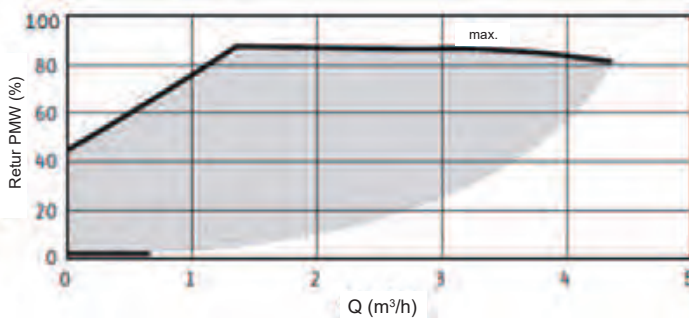
- Cablarea la locul de montaj: Cablurile de la locul de montaj între panoul de alimentare local și unitate și supape (când este cazul), unitate și termostatul camerei (când este cazul), unitate și rezervorul de apă caldă menajeră și unitate și kitul încălzitorului de rezervă au fost conectate conform instrucțiunilor din capitolul 9.7 „Cablarea la locul de montaj”, cu schemele de conexiuni și cu legile și reglementările locale.
- Siguranțe, disjunctoare sau dispozitive de protecție Verificați dacă siguranțele sau dispozitivele de protecție instalate local au dimensiunea și tipul specificate în capitolul 14 „Specificații tehnice”. Asigurați-vă că nu au fost omise siguranțele sau dispozitivele de protecție.
- Disjunctorul încălzitorului de rezervă: Nu uitați să acționați disjunctorul încălzitorului de rezervă în cutia de distribuție (depinde de tipul încălzitorului de rezervă). Consultați schema de conexiuni.
- Disjunctorul încălzitorului auxiliar: Nu uitați să acționați disjunctorul încălzitorului auxiliar (se aplică numai pentru unități cu rezervor de apă caldă menajeră opțional instalat).
- Cablarea împământării: Cablurile de împământare trebuie să fi fost conectate corect și bornele de împământare trebuie să fie strânse.
- Cablare internă: Verificați vizual dacă există conexiuni slăbite sau componente electrice deteriorate în cutia de distribuție.
- Montajul: Verificați dacă unitatea este montată corect, pentru a evita zgomote și vibrații anormale la pornirea unității.
- Echipament deteriorat: Verificați ca în interiorul unității să nu existe componente deteriorate sau conducte comprimate.
- Scurgere de agent frigorific: Verificați ca în interiorul unității să nu existe scurgeri de agent frigorific. Dacă există o scurgere de agent frigorific, sunați la distribuitorul local.
- Tensiunea de alimentare: Verificați tensiunea de alimentare de pe panoul de alimentare local. Tensiunea trebuie să corespundă tensiunii de pe eticheta de identificare a unității.
- Supapă de purjare a aerului: Asigurați-vă că supapa de purjare a aerului este deschisă (cel puțin 2 rotații).
- Supape de închidere: Asigurați-vă că supapele de închidere sunt complet deschise.

## 10.5 Pompa de circulație

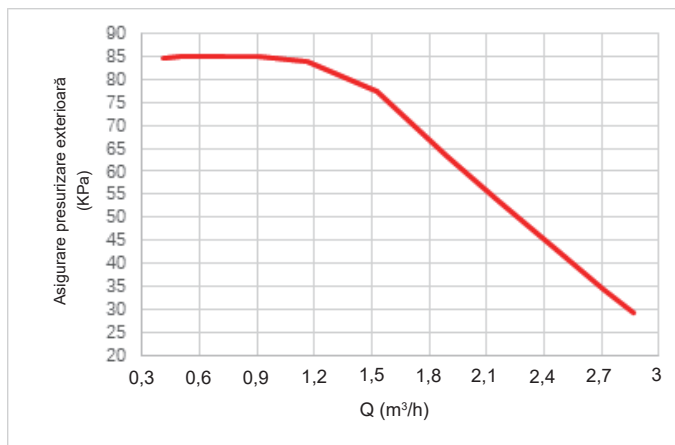
Relațiile dintre înălțimea de cădere și debitul de apă nominal, returul PMW și debitul de apă nominal sunt prezentate în graficul de mai jos.



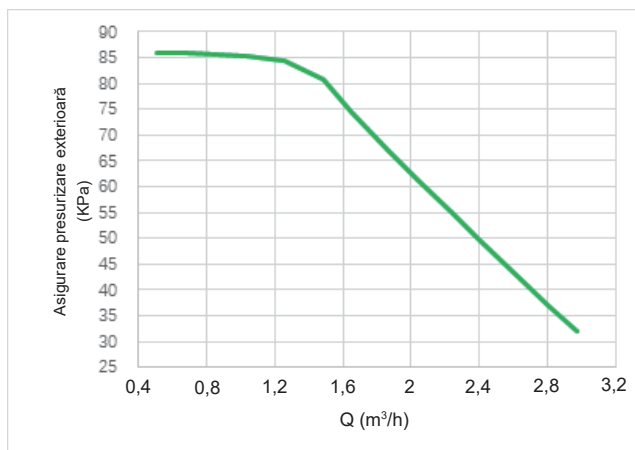
Zona de reglare este inclusă între curba vitezei maxime și curba vitezei minime.



4- 10kW	
(Pompa menține puterea maximă)	
Debit (m³/h)	Rezistența la apă (KPa)
2,87	29,1
2,71	34,2
2,49	42,0
2,16	53,8
1,89	63,4
1,53	77,4
1,16	83,8
0,91	84,8
0,73	85,0
0,59	85,0
0,50	84,9
0,41	84,7



12- 16kW	
(Pompa menține puterea maximă)	
Debit (m³/h)	Rezistența la apă (KPa)
2,97	32,1
2,81	36,7
2,6	43,4
2,41	49,5
2,25	54,6
2,05	60,8
1,85	67,4
1,65	74,4
1,48	80,7
1,26	84,3
1,04	85,4
0,87	85,7
0,69	85,9
0,51	86,0



## ⚠ ATENȚIONARE

Dacă supapele sunt în poziția incorectă, pompa de circulație va fi deteriorată.

## ⚠ PERICOL

Dacă este necesar să verificați starea de funcționare a pompei când unitatea este alimentată cu energie electrică, nu atingeți componentele cutiei de comandă interne care conține componente electronice pentru a evita șocurile electrice.

### Diagnostic de defecțiune la prima instalare

- Dacă nimic nu este afișat pe interfața cu utilizatorul, este necesar să verificați dacă există una dintre următoarele anomalii înainte de a diagnostica posibilele coduri de eroare.
    - Deconectare sau eroare de cablare (între sursa de alimentare și unitate și între unitate și interfața cu utilizatorul).
    - Este posibil ca siguranța de pe PCB să se fi ars.
  - Dacă interfața cu utilizatorul arată „E8” sau „E0” drept cod de eroare, există posibilitatea ca în sistem să existe aer sau nivelul apei în sistem să fie mai mic decât minimul necesar.
  - Dacă pe interfața cu utilizatorul este afișat codul de eroare E2, verificați cablarea dintre interfața cu utilizatorul și unitate.
- Mai multe coduri de eroare și cauze ale defecțiunilor pot fi găsite în secțiunea 13.4 „Coduri de eroare”.

### 10.6 Setări locale

Unitatea trebuie configurată pentru a se potrivi cu mediul de instalare (climă exterioară, opțiuni instalate etc.) și cu experiența utilizatorului. O serie de setări locale sunt disponibile. Aceste setări sunt accesibile și programabile prin meniul „PT. SERVICE” în interfața cu utilizatorul.

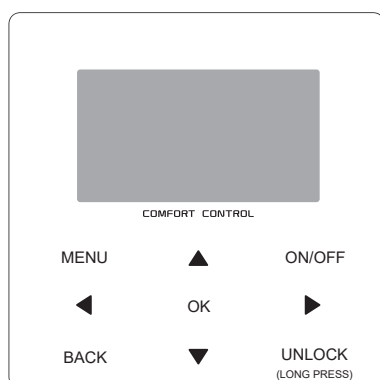
#### Pornirea unității

La pornirea unității, „1%~99%” este afișat pe interfața cu utilizatorul în timpul inițializării. În timpul acestui proces, interfața cu utilizatorul nu poate fi operată.

#### Procedură

Pentru a schimba una sau mai multe setări la locul de montaj, procedați astfel:

Valorile de temperatură afișate pe telecomanda cablată (interfața cu utilizatorul) sunt exprimate în °C.



Taste	Funcție
MENU	• Mergeți la structura meniului (din pagina de start)
◀▶▼▲	• Navigați cu cursorul pe afișaj • Parcurgeți structura meniului • Reglați setările
ON/OFF	• Porniți/opriți operațiunea de încălzire/răcire a spațiului sau modul ACM • Porniți/opriți funcțiile din structura meniului
BACK	• Reveniți la nivelul superior
UNLOCK	• Apăsați îndelung pentru deblocarea/blocarea telecomenzii • Deblocați/blocați unele funcții, cum ar fi „Ajustarea temperaturii apei calde”
OK	• Mergeți la pasul următor când stabiliți un program în structura meniului și confirmați o selecție pentru a accesa un submeniu din structura meniului.



## Despre meniul PT. SERVICE

„PT. SERVICE” este proiectat pentru ca instalatorul să stabilească parametrii.

- Setarea componentei echipamentului.
- Setarea parametrilor.

Accesarea meniului PT. SERVICE

Accesați MENU> PT. SERVICE. Apăsați OK:

PT. SERVICE	
Introduceți parola:	
0 0 0	
OK ENTER	REGL.

Apăsați ◀ ▶ pentru a naviga și apăsați ▼ ▲ pentru a regla valoarea numerică. Apăsați OK. Parola este 234; următoarele pagini vor fi afișate după introducerea parolei:

PT. SERVICE	1/3
1. SETARE MOD ACM	
2. SETARE MOD RAC	
3. SETARE MOD INC	
4. SETARE MOD AUTO	
5. SETARE TIP TEMP.	
6. TERMOST. DE CAM.	
OK ENTER	REGL.

PT. SERVICE	2/3
7. ALTA SURSA DE INC.	
8. SETARE MOD VACANȚĂ DE PARTE	
9. SETĂRI APELARE SERVICE	
10. REVENIRE SETARI FABRICA	
11. TEST OP.	
12. FUNCȚII SPECIALE	
OK ENTER	REGL.

PT. SERVICE	3/3
13. RESTART AUTO	
14. LIMIT PUTERII ABSORB.	
15. DEF. INTRARE	
16. SET CASCADĂ	
17. SETARE ADRESĂ HMI	
OK ENTER	REGL.

Apăsați ▼ ▲ pentru a naviga și apăsați „OK” pentru a accesa submeniul.

## 10.6.1 SETARE MOD ACM

ACM = Apă caldă menajeră

Accesați MENU> PT. SERVICE> 1.SETARE MOD ACM. Apăsați OK. Vor fi afișate următoarele pagini:

1 SETARE MOD ACM	1/5
1.1 MOD ACM	DA
1.2 ANTI-LEGIONELLA	DA
1.3 PRIORITATE ACM	DA
1.4 POMPĂ ACM	DA
1.5 SETARE TIMP PRIORITATE ACM	NU
REGL.	

1 SETARE MOD ACM	2/5
1.6 dT5_ON	5 °C
1.7 dT1S5	10 °C
1.8 T4DHWMAX	43 °C
1.9 T4DHWMIN	-10 °C
1.10 t_INTERVAL_DHW	5 MIN.
REGL.	

1 SETARE MOD ACM	3/5
1.11 dT5_TBH_OFF	5 °C
1.12 T4_TBH_ON	5 °C
1.13 t_TBH_DELAY	30 MIN.
1.14 T5S_DI	65 °C
1.15 t_DI HIGHTEMP.	15 MIN.
REGL.	

1 SETARE MOD ACM	4/5
1.16 t_DI_MAX	210 MIN
1.17 t_DHWHP_RESTRICT	30 MIN.
1.18 t_DHWHP_MAX	120 MIN.
1.19 TIMP FCȚ PMP ACM	DA
1.20 TIMP FUNCȚ. POMPĂ	5 MIN.
REGL.	

1 SETARE MOD ACM	5/5
1.21 FCȚ ACM ANTI-LE	NU
REGL.	

## 10.6.2 SETARE MOD RĂCIRE

Accesați MENU> PT. SERVICE> 2.SETARE MOD RAC. Apăsați OK.

Vor fi afișate următoarele pagini:

2 SETARE MOD RAC	1/3
2.1 MOD RAC.	DA
2.2 t_T4_FRESH_C	2,0 ORE
2.3 T4CMAX	43°C
2.4 T4CMIN	20°C
2.5 dT1SC	5°C
REGL.	

2 SETARE MOD RAC	2/3
2.6 dTSC	2°C
2.7 t_INTERVAL_C	5 MIN.
2.8 T1SetC1	10°C
2.9 T1SetC2	16°C
2.10 T4C1	35°C
REGL.	

2 SETARE MOD RAC	3/3
2.11 T4C2	25°C
2.12 EMISII RĂC ZONA1	FCU
2.13 EMISII RĂC ZONA2	FLH
REGL.	

### 10.6.3 SETARE MOD ÎNCĂLZIRE

Accesați MENU> PT. SERVICE> 3.SETARE MOD INC. Apăsăți OK. Vor fi afișate următoarele pagini:

3 SETARE MOD INC	1/3
3.1 MOD INC.	DA
3.2 t_T4_FRESH_H	2,0 ORE
3.3 T4HMAX	16°C
3.4 T4HMIN	-15°C
3.5 dT1SH	5°C
REGL.	

3 SETARE MOD INC	2/3
3.6 dTSH	2°C
3.7 t_INTERVAL_H	5 MIN.
3.8 T1SetH1	35°C
3.9 T1SetH2	28°C
3.10 T4H1	-5°C
REGL.	

3 SETARE MOD INC	3/3
3.11 T4H2	7°C
3.12 EMISII ÎNC ZONA 1	RAD.
3.13 EMISII ÎNC ZONA 2	FLH
3.14 t_DELAY_PUMP	2 MIN.
REGL.	

### 10.6.4 SETARE MOD AUTO

Accesați MENU> PT. SERVICE> 4.SETARE MOD AUTO. Apăsând OK, se va afișa următoarea pagină.

4 SETARE MOD AUTO	
4.1 T4AUTOCMIN	25°C
4.2 T4AUTOHMAX	17°C
REGL.	

### 10.6.5 SETARE TIP TEMP.

#### Despre SETARE TIP TEMP.

SETARE TIP TEMP. se utilizează pentru a selecta dacă temperatura pe tur a apei sau temperatura camerei sunt utilizate pentru a controla pornirea/oprirea pompei de căldură.

Când opțiunea TEMP. CAM. este activată, temperatura țintă pe tur a apei va fi calculată din curbele climatice (consultați 10.1 „Curbe climatice”).

Cum se accesează opțiunea SETARE TIP TEMP.

Accesați MENU> PT. SERVICE> 5. SETARE TIP TEMP. Apăsăți OK. Se va afișa următoarea pagină:

5 SETARE TIP TEMP.	
5.1. TEMP. TUR APA	DA
5.2 TEMP. CAM.	NU
5.3 ZONA DUBLA	NU
REGL.	

Dacă setați doar TEMP. TUR APA la DA și TEMP. CAM. la DA, se vor afișa următoarele pagini.

01-01-2018	23:59	↑13°
☁	ON	☀
Δ 25 °C	☀	38 °C

doar TEMP. TUR APA DA

01-01-2018	23:59	↑13°
☁	ON	☀
25 °C	☀	38

doar TEMP. CAM. DA

Dacă setați TEMP. TUR APA și TEMP. CAM. la DA, iar ZONA DUBLA la NU sau DA, se vor afișa următoarele pagini.

01-01-2018	23:59	↑13°	01-01-2018	23:59	↑13°
☁	ON	☀	☁ <sub>2</sub>	ON	☀
Δ 25 °C	☀	38 °C	25 °C	☀	

Pagina de pornire (zona 1)

Pagină suplimentară (zona 2)

(Zona dublă este activă)

În acest caz, valoarea de setare a zonei 1 este T1S, valoarea de setare a zonei 2 este T1S2 (TIS2 corespunzător este calculat în funcție de curbele climatice.)

Dacă setați ZONA DUBLA la DA și TEMP. CAM. la NU, în timp ce setați TEMP. TUR APA la DA sau NU, se vor afișa următoarele pagini.

01-01-2018	23:59	↑13°	01-01-2018	23:59	↑13°
☁	ON	☀	☁ <sub>2</sub>	ON	☀
Δ 25 °C	☀	38 °C	25 °C	☀	

Pagina de pornire (zona 1)

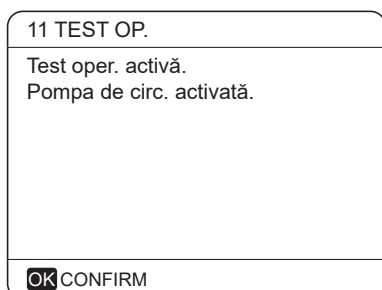
Pagină suplimentară (zona 2)





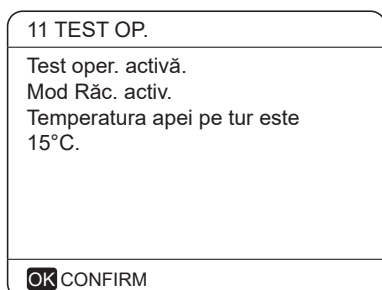
Când se află în modul de purjare a aerului, SV1 se va deschide, SV2 se va închide. 60 de secunde mai târziu, pompa din unitate (POMPA I) va funcționa timp de 10 minute, durată în care comutatorul de debit nu va funcționa. După oprirea pompei, SV1 se va închide și SV2 se va deschide. După 60 de secunde, atât POMPA I, cât și POMPA O vor funcționa până când se va primi următoarea comandă.

Dacă opțiunea POMPA DE CIRCULAȚIE ÎN FUNCȚIUNE este selectată, se va afișa următoarea pagină:



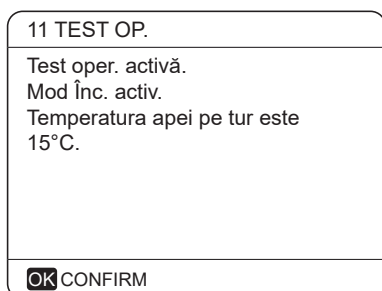
Când pompa de circulație este pornită, toate componentele care funcționează se vor opri. 60 de secunde mai târziu, SV1 se va deschide, SV2 se va închide, iar alte 60 de secunde mai târziu va funcționa POMPA I. 30 de secunde mai târziu, în cazul în care comutatorul de debit a verificat debitul normal, POMPA I va funcționa timp de 3 minute, după care pompa se oprește 60 de secunde, SV1 se va închide și SV2 se va deschide. După 60 de secunde, atât POMPA I cât și POMPA O vor funcționa; 2 minute mai târziu, comutatorul de debit va verifica debitul de apă. În cazul în care comutatorul de debit se închide timp de 15 secunde, POMPA I și POMPA O vor funcționa până când se va primi următoarea comandă.

Dacă opțiunea MOD RAC. IN FUNC. este selectată, se va afișa următoarea pagină:



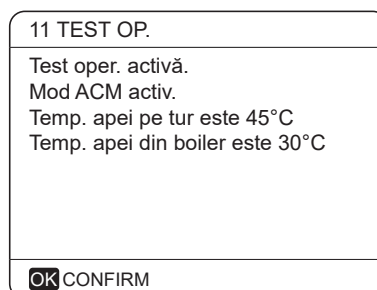
În timpul testării MODULUI DE RĂCIRE, temperatura apei de ieșire țintă implicită este de 7°C. Unitatea va funcționa până când temperatura apei scade la o anumită valoare sau se primește următoarea comandă.

Dacă opțiunea MOD INC. IN FUNC. este selectată, se va afișa următoarea pagină:



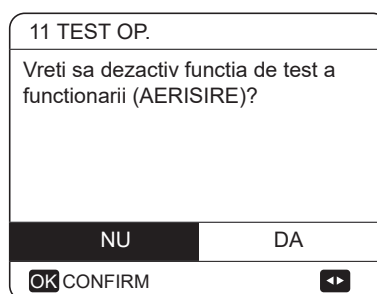
În timpul testării MODULUI DE ÎNCĂLZIRE, temperatura apei de ieșire țintă implicită este de 35°C. IBH (încălzitorul intern de rezervă) va porni după ce compresorul funcționează timp de 10 minute. După ce IBH funcționează timp de 3 minute, se va opri, pompa de căldură va funcționa până când temperatura apei crește până la o anumită valoare sau se va primi următoarea comandă.

Dacă opțiunea MOD ACM IN FUNC. este selectată, se va afișa următoarea pagină:



În timpul testării MODULUI ACM, temperatura țintă implicită a apei menajere este de 55°C. TBH (încălzitorul auxiliar al rezervorului) se va porni după ce compresorul funcționează timp de 10 min. TBH se va opri 3 minute mai târziu, iar pompa de căldură va funcționa până când temperatura apei va crește până la o anumită valoare sau se va primi următoarea comandă.

În timpul testării operării, toate butoanele, cu excepția OK, sunt inactice. Dacă doriți să opriți testarea operării, apăsați pe OK. De exemplu, când unitatea este în modul de purjare a aerului, după ce apăsați OK, va fi afișată următoarea pagină:



Apăsați ◀ ▶ pentru a naviga la DA și apăsați OK. Testarea operării se va dezactiva.

### 10.6.12 FUNCȚII SPECIALE

Când este în modul funcțiilor speciale, telecomanda cablată nu poate funcționa, pagina nu revine la pagina principală, iar ecranul arată pagina la care funcționează funcția specifică; telecomanda cablată nu este blocată.

#### NOTĂ

În timpul rulării funcției speciale, nu pot fi utilizate alte funcții (PROGRAM/TEMPORIZATOR SĂPTĂMĂNAL, VACANȚĂ DEPARTE, VACANȚĂ ACASĂ).

Accesați MENU> PT. SERVICE> 12.FUNCTII SPECIALE

Înainte de încălzirea pardoselii, dacă rămâne o cantitate mare de apă pe pardoseală, pardoseala se poate deforma sau chiar fisura în timpul operațiunii de încălzire a pardoselii. Pentru a proteja pardoseala, este necesară uscarea sa, timp în care temperatura la nivelul pardoselii trebuie crescută treptat.

12 FUNCȚII SPECIALE	
Activați setările și „FUNCTII SPECIALE”?	
NU	DA
OK CONFIRM	

12 FUNCȚII SPECIALE
<b>12.1 PREÎNCĂLZIRE PARDOSEALĂ</b>
12.2 USCAREA PARD.
OK ENTER

Apăsați ▼ ▲ pentru a naviga și apăsați OK pentru a confirma.

În timpul primei funcționări a unității, poate rămâne aer în sistemul de apă, ceea ce poate provoca defecțiuni în timpul funcționării. Este necesar să rulați funcția de purjare a aerului (asigurați-vă că supapa de purjare a aerului este deschisă).

Dacă este selectată opțiunea PREÎNCĂLZIRE PARDOSEALĂ, după apăsarea tastei OK se va afișa următoarea pagină:

12.1 PREÎNCĂLZIRE PARDOSEALĂ	
T1S	30°C
t_fristFH	72 HOURS.
ENTER	EXIT
REGL.	

Când cursorul este pe PREÎNCĂLZIRE PARDOSEALĂ, folosiți ◀ ▶ pentru a naviga la DA și apăsați OK. Se va afișa următoarea pagină:

12.1 PREÎNCĂLZIRE PARDOSEALĂ	
Preîncălzirea pardoselii funcționează timp de 25 de minute.	
Temperatura apei pe tur este 20°C.	
OK CONFIRM	

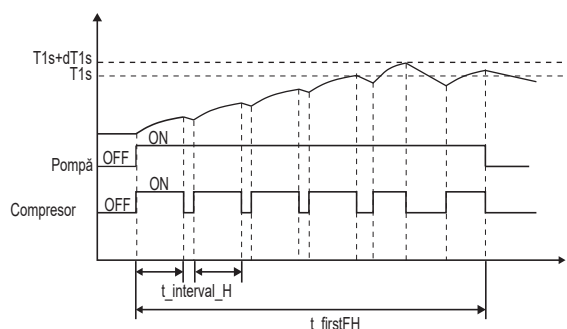
În timpul preîncălzirii pardoselii, toate butoanele, cu excepția OK, sunt inactive. Dacă doriți să opriți preîncălzirea pardoselii, apăsați pe OK.

Se va afișa următoarea pagină:

12.1 PREÎNCĂLZIRE PARDOSEALĂ	
Vreți să dezactivați funcția de preîncălzire a pardoselii?	
NU	DA
OK CONFIRM	

Folosiți ◀ ▶ pentru a naviga până la DA și apăsați OK; preîncălzirea pardoselii se va opri.

Funcționarea unității în timpul preîncălzirii pardoselii este descrisă în imaginea de mai jos:



Dacă este selectată opțiunea USCAREA PARD., după apăsarea tastei OK se vor afișa următoarele pagini:

12.2 USCAREA PARD.	
t_DRYUP	8 zile
t_HIGHPEAK	5 zile
t_DRYDOWN	5 zile
T_DRYPEAK	45°C
ORASTART	15:00
REGL.	

12.2 USCAREA PARD.	
ZI DE ÎNCEPUT	01-01-2019
ENTER	EXIT
REGL.	



## 10.6.16 Setarea parametrilor

Parametrii specificați în acest capitol sunt prezentați în tabelul de mai jos.

Număr comandă	Cod	Stare	Implicit	Minim	Maxim	Interval de setare	Unitate
1.1	MOD ACM	Activați sau dezactivați modul ACM: 0=NU, 1=DA	1	0	1	1	/
1.2	ANTI-LEGIONELLA	Activați sau dezactivați modul anti-legionella: 0=NU, 1=DA	1	0	1	1	/
1.3	PRIORIT. ACM	Activați sau dezactivați modul ACM prioritar: 0=NU, 1=DA	1	0	1	1	/
1.4	POMPĂ ACM	Activați sau dezactivați modul pompei ACM: 0=NU, 1=DA	0	0	1	1	/
1.5	SET TIMP PRIORIT. ACM	Activați sau dezactivați setarea timpului pentru ACM prioritar: 0=NU, 1=DA	0	0	1	1	/
1.6	dT5_ON	Diferența de temperatură pentru pornirea pompei de căldură	10	1	30	1	°C
1.7	dT1S5	Valoarea corectă de reglare la ieșirea compresorului.	10	5	40	1	°C
1.8	T4DHWMAX	Temperatura ambientală maximă la care pompa de căldură poate funcționa pentru încălzirea apei menajere	43	35	43	1	°C
1.9	T4DHWMIN	Temperatura ambientală minimă la care pompa de căldură poate funcționa pentru încălzirea apei menajere	-10	-25	5	1	°C
1.10	t_INTERVAL_DHW	Intervalul timpului de pornire a compresorului în modul ACM.	5	5	5	1	MIN
1.11	dT5_TBH_OFF	Diferența de temperatură între T5 și T5S pentru oprirea încălzitorului auxiliar.	5	0	10	1	°C
1.12	T4_TBH_ON	Cea mai ridicată temperatură exterioară la care poate funcționa TBH.	5	-5	20	1	°C
1.13	t_TBH_DELAY	Timpul de funcționare a compresorului înainte de pornirea încălzitorului auxiliar.	30	0	240	5	MIN
1.14	T5S_DI	Temperatura țintă a apei din rezervorul de apă caldă menajeră în timpul rulării funcției ANTI-LEGIONELLA.	65	60	70	1	°C
1.15	t_DI_HIGHTEMP.	Timpul de menținere a celei mai ridicate temperaturi a apei din rezervorul de apă caldă menajeră în timpul operării funcției ANTI-LEGIONELLA	15	5	60	5	MIN
1.16	t_DI_MAX	Durata maximă de dezinfectare	210	90	300	5	MIN
1.17	t_DHWHP_RESTRICT	Timpul de funcționare pentru operațiunea de încălzire/răcire a spațiului.	30	10	600	5	MIN
1.18	t_DHWHP_MAX	Perioada maximă de funcționare continuă a pompei de căldură în modul PRIORITATE ACM.	90	10	600	5	MIN
1.19	TIMP FUNCȚ. POMPĂ ACM	Activați sau dezactivați funcționarea pompei ACM conform temporizatorului și continuarea funcționării pentru TIMPUL DE FUNCȚIONARE A POMPEI: 0=NU, 1=DA	1	0	1	1	/
1.20	TIMP FUNCȚ. POMPĂ	Perioada pentru care pompa ACM va funcționa	5	5	120	1	MIN
1.21	DEZINF. POMPĂ ACM	Activați sau dezactivați funcționarea pompei ACM atunci când unitatea este în modul de anti-legionella și T5≥T5S_DI-2:0=NU,1=DA	1	0	1	1	/
2.1	MOD RAC.	Activați sau dezactivați modul de răcire: 0=NU, 1=DA	1	0	1	1	/
2.2	t_T4_FRESH_C	Timpul de actualizare a curbelor climatice pentru modul de răcire	0,5	0,5	6	0,5	ore
2.3	T4CMAX	Temperatura ambientală maximă pentru modul de răcire	52	35	52	1	°C
2.4	T4CMIN	Temperatura ambientală minimă pentru modul de răcire	10	-5	25	1	°C
2.5	dT1SC	Diferența de temperatură pentru pornirea pompei de căldură (T1)	5	2	10	1	°C
2.6	dTSC	Diferența de temperatură pentru pornirea pompei de căldură (Ta)	2	1	10	1	°C
2.8	T1SetC1	Temperatura setată 1 a curbelor climatice pentru modul de răcire.	10	5	25	1	°C
2.9	T1SetC2	Temperatura setată 2 a curbelor climatice pentru modul de răcire.	16	5	25	1	°C
2.10	T4C1	Temperatura ambientală 1 a curbelor climatice pentru modul de răcire.	35	-5	46	1	°C
2.11	T4C2	Temperatura ambientală 2 a curbelor climatice pentru modul de răcire.	25	-5	46	1	°C
2.12	EMISII RĂC. ZONA 1	Tipul finalului de zonă1 pentru modul de răcire: 0=FCU (ventiloconvector), 1=RAD. (radiator), 2=FLH (încălzire prin pardoseală)	0	0	2	1	/
2.13	EMISII RĂC. ZONA 2	Tipul finalului de zonă2 pentru modul de răcire: 0=FCU (ventiloconvector), 1=RAD. (radiator), 2=FLH (încălzire prin pardoseală)	0	0	2	1	/



3.1	MOD INC.	Activați sau dezactivați modul de încălzire	1	0	1	1	/
3.2	t_T4_FRESH_H	Timpul de actualizare a curbelor climatice pentru modul de încălzire	0,5	0,5	6	0,5	ore
3.3	T4HMAX	Temperatura ambientală maximă pentru modul de încălzire	25	20	35	1	°C
3.4	T4HMIN	Temperatura ambientală minimă pentru modul de încălzire	-15	-25	15	1	°C
3.5	dT1SH	Diferența de temperatură pentru pornirea unității (T1)	5	2	10	1	°C
3.6	dTSH	Diferența de temperatură pentru pornirea unității (Ta)	2	1	10	1	°C
3.8	T1SetH1	Temperatura setată 1 a curbelor climatice pentru modul de încălzire	35	25	60	1	°C
3.9	T1SetH2	Temperatura setată 2 a curbelor climatice pentru modul de încălzire	28	25	60	1	°C
3.10	T4H1	Temperatura ambientală 1 a curbelor climatice pentru modul de încălzire	-5	-25	35	1	°C
3.11	T4H2	Temperatura ambientală 2 a curbelor climatice pentru modul de încălzire	7	-25	35	1	°C
3.12	EMISII ÎNC. ZONA 1	Tipul finalului de zonă1 pentru modul de încălzire: 0=FCU (ventilconvect), 1=RAD. (radiator), 2=FLH (încălzire prin pardoseală)	1	0	2	1	/
3.13	EMISII ÎNC. ZONA 2	Tipul finalului de zonă2 pentru modul de încălzire: 0=FCU (ventilconvect), 1=RAD. (radiator), 2=FLH (încălzire prin pardoseală)	2	0	2	1	/
3.14	t_DELAY_PUMP	Timpul de funcționare a compresorului înainte de pornirea pompei.	2	2	20	0,5	MIN
4.1	T4AUTOCMIN	Temperatura ambientă minimă pentru răcire în mod automat	25	20	29	1	°C
4.2	T4AUTOHMAX	Temperatura ambientă maximă pentru încălzire în mod automat	17	10	17	1	°C
5.1	TEMP. TUR APA	Activați sau dezactivați TEMP. TUR APA: 0=NU, 1=DA	1	0	1	1	/
5.2	TEMP. CAM.	Activați sau dezactivați TEMP. CAM.: 0=NU, 1=DA	0	0	1	1	/
5.3	ZONA DUBLA	Activați sau dezactivați ZONA DUBLĂ A TERMOSTATULUI DE CAMERĂ: 0=NU, 1=DA	0	0	1	1	/
6.1	TERMOST. DE CAM.	Stilul termostatului de cameră: 0=NU,1=REGL MOD, 2=O ZONA, 3=ZONA DUBLA	0	0	3	1	/
7.1	dT1_IBH_ON	Diferența de temperatură între T1S și T1 pentru pornirea încălzitorului de rezervă.	5	2	10	1	°C
7.2	t_IBH_DELAY	Timpul de funcționare a compresorului înainte de pornirea primului încălzitor de rezervă	30	15	120	5	MIN
7.3	T4_IBH_ON	Temperatura ambientală pentru pornirea încălzitorului de rezervă	-5	-15	10	1	°C
7.4	dT1_AHS_ON	Diferența de temperatură între T1S și T1B pentru pornirea sursei de încălzire suplimentare	5	2	10	1	°C
7.5	t_AHS_DELAY	Timpul de funcționare a compresorului înainte de pornirea sursei suplimentare de încălzire	30	5	120	5	MIN
7.6	T4_AHS_ON	Temperatura ambientală pentru pornirea sursei de încălzire suplimentare	-5	-15	10	1	°C
7.7	LOC. IBH	Locația de instalare IBH/AHS BUCL.COND=0; REZ. TAMPON=1	0	0	0	0	°C
7.8	P_IBH1	Alimentare cu energie IBH1	0	0	20	0,5	kW
7.9	P_IBH2	Alimentare cu energie IBH2	0	0	20	0,5	kW
7.10	P_TBH	Alimentare cu energie TBH	2	0	20	0,5	kW
8.1	T1S_H_A_H	Temperatura țintă a apei de ieșire pentru încălzirea spațiului în modul „vacanță departe”	25	20	25	1	°C
8.2	T5S_H_A_DHW	Temperatura țintă a apei de ieșire pentru încălzirea apei calde menajere în modul „vacanță departe”	25	20	25	1	°C
12.1	PREÎNCĂLZIREA PARDOSELII T1S	Temperatura setată a apei de ieșire în timpul primei preîncălziri a pardoselii	25	25	35	1	°C
12.3	t_FIRSTFH	Durata pentru preîncălzirea pardoselii	72	48	96	12	ORĂ

12.4	t_DRYUP	Ziua pentru încălzire în timpul uscării pardoselii	8	4	15	1	ZI
12.5	t_HIGHPEAK	Zilele consecutive la temperatură ridicată în timpul uscării pardoselii	5	3	7	1	ZI
12.6	t_DRYD	Zilele cu temperatură scăzută în timpul uscării pardoselii	5	4	15	1	ZI
12.7	T_DRYPEAK	Temperatura de vârf țintă pe turul apei în timpul uscării pardoselii	45	30	55	1	°C
12.8	ORA START	Ora de începere a uscării pardoselii	Ora: ora curentă (nu la ora +1, la ora +2) Minut: 00	00:00	23:30	1/30	h/min
12.9	DATA START	Data de începere a uscării pardoselii	Data curentă	01/01/2000	31/12/2099	01/01/2001	z/l/a
13.1	RESTART AUTO MOD RAC/INC	Activați sau dezactivați repornirea automată în modul de încălzire/răcire. 0=NU, 1=DA	1	0	1	1	/
13.2	RESTART AUTO A MODULUI ACM	Activați sau dezactivați repornirea automată în modul ACM (apă caldă menajeră). 0=NU, 1=DA	1	0	1	1	/
14.1	LIMIT PUTERII ABSORB.	Tipul de limitare a alimentării cu energie, 0=NON (nu), 1-8=TIP 1-8	0	0	8	1	/
15.1	ON/OFF (M1 M2)	Definiți funcția comutatorului M1M2; 0=ON/OFF DIST., 1=TBH ON/OFF (TBH PORNIT/OPRIT), 2=AHS ON/OFF (AHS PORNIT/OPRIT)	0	0	2	1	/
15.2	SMART GRID	Activează sau dezactivează SMART GRID; 0=NU, 1=DA	0	0	1	1	/
15.3	T1b(Tw2)	Activează sau dezactivează T1b (Tw2); 0=NU, 1=DA	0	0	1	1	/
15.4	Tbt1	Activează sau dezactivează Tbt1; 0=NU, 1=DA	0	0	1	1	/
15.5	Tbt2	Activează sau dezactivează Tbt2; 0=NU, 1=DA	0	0	1	1	/
15.6	Ta	Activează sau dezactivează Ta; 0=NU, 1=DA	0	0	1	1	/
15.7	INT. SOLARĂ	Alegeți INT. SOLARĂ; 0=NU, 1=CN18Tsolar, 2=CN11SL1SL2	0	0	2	1	/
15.8	LUNG. COND.FR	Alegeți lungimea totală a conductei de lichid (LUNG. COND.FR); 0=LUNG. COND.FR<10 m, 1=LUNG. COND.FR ≥ 10m	0	0	1	1	/
15.9	dTbt2	Diferența de temperatură pentru pornirea unității (Tbt2)	15	0	50	1	°C
15.10	RT/Ta_PCB	Activează sau dezactivează RT/Ta_PCB; 0=NU, 1=DA	0	0	1	1	/
16.1	PER_START	Procentul de pornire a mai multor unități	10	10	100	10	%
16.2	TIME_ADJUST	Timpul de ajustare al adăugării și eliminării unităților	5	1	60	1	MIN
16.3	RESET. ADRESĂ	Resetați codul adresei unității	FF	0	15	1	/
17.1	HMI SET	Alegeți HMI; 0=PRINC., 1=SCND.	0	0	1	1	/
17.2	HMI ADDRESS FOR BMS	Setați codul adresei HMI pentru BMS	1	1	16	1	/

## 11 TESTAREA OPERĂRII ȘI VERIFICĂRI FINALE

Instalatorul este obligat să verifice funcționarea corectă a unității după instalare.

### 11.1 Verificări finale

Înainte de a porni unitatea, citiți următoarele recomandări:

- După finalizarea instalării și a tuturor setărilor necesare, închideți toate panourile frontale ale unității și remontați capacul acesteia.
- Panoul de service al cutiei de comutare poate fi deschis doar de către un electrician autorizat în scopuri de întreținere.

#### NOTĂ

În timpul primei perioade de funcționare a unității, consumul de energie poate fi mai mare decât cel indicat pe plăcuța de date a unității. Acest fenomen este cauzat de necesitatea compresorului de a funcționa 50 de ore înainte de a atinge o funcționare lină și un consum de energie stabil.

### 11.2 Testarea operării (manuală)

Dacă este necesar, instalatorul poate efectua în orice moment testarea manuală a operării pentru a verifica funcționarea corectă a purjării aerului, încălzirii, răcirii și încălzirii apei menajere. Consultați 10.6.11 „Testarea operării”.

## 12 ÎNTREȚINERE ȘI SERVICE

Pentru a asigura disponibilitatea optimă a unității, la intervale regulate trebuie efectuate anumite verificări și inspecții ale unității și cablurilor.

Această operațiune de întreținere trebuie efectuată de către tehnicianul dvs. local.

#### PERICOL

##### ȘOC ELECTRIC

- Înainte de a efectua orice activitate de întreținere sau reparație, trebuie să opriți sursa de alimentare de la panoul de alimentare.
- Nu atingeți nicio piesă sub tensiune timp de 10 minute după oprirea alimentării.
- Încălzitorul cu manivelă al compresorului poate funcționa chiar și în așteptare.
- Rețineți că unele secțiuni ale cutiei de componente electrice sunt fierbinți.
- Se interzice atingerea oricăror piese conductoare.
- Se interzice clătirea unității. Acest lucru poate cauza șocuri electrice sau incendii.
- Se interzice să lăsați unitatea nesupravegheată după scoaterea panoului de service.

Următoarele verificări trebuie efectuate cel puțin o dată pe an de către o persoană calificată.

- Presiunea apei  
Verificați presiunea apei; dacă este sub 1 bar, completați sistemul cu apă.
- Filtru apă  
Curățați filtrul de apă.
- Supapă de reducere a presiunii apei  
Verificați funcționarea corectă a supapei de eliberare a presiunii prin rotirea butonului negru de pe supapă în sens antiorar.  
-Dacă nu auziți un clic, contactați distribuitorul local.  
-În cazul în care apa continuă să se scurgă din unitate, închideți mai întâi supapele de închidere de la admisia și evacuarea apei și apoi contactați-vă distribuitorul local.
- Furtunul supapei de eliberare a presiunii  
Verificați dacă furtunul supapei de eliberare a presiunii este poziționat corespunzător pentru a scurge apa.
- Capac de izolare a vasului încălzitorului de rezervă  
Verificați capacul de izolare a vasului încălzitorului de rezervă, să fie bine fixat pe vasul încălzitorului de rezervă.
- Supapa de eliberare a presiunii din rezervorul de apă caldă menajeră (achiziție locală).  
Se aplică numai instalațiilor cu rezervor de apă caldă menajeră. Verificați funcționarea corectă a supapei de eliberare a presiunii din rezervorul de apă caldă menajeră.
- Încălzitor auxiliar pentru rezervorul de apă caldă menajeră  
Se aplică numai instalațiilor cu rezervor de apă caldă menajeră. Se recomandă să îndepărtați calcarul acumulat pe încălzitorul auxiliar pentru a-i extinde durata de viață, în special în regiunile cu apă dură. Pentru a face acest lucru, goliiți rezervorul de apă caldă menajeră, îndepărtați încălzitorul auxiliar din rezervorul de apă caldă menajeră și scufundați-l într-o găleată (sau similar) cu produs de îndepărtare a calcarului timp de 24 de ore.
- Cutia de distribuție a unității  
-Realizați o inspecție vizuală amănunțită a cutiei de distribuție și căutați defecte evidente, cum ar fi conexiuni slăbite sau cablaj defect.  
-Verificați funcționarea corectă a contactoarelor cu un ohmmetru. Toate contactele acestor contactoare trebuie să fie în poziție deschisă.
- Utilizarea glicolului (Consultați 9.4.4 „Protecția circuitului apei împotriva înghețului”).  
Documentați concentrația de glicol și valoarea pH-ului din sistem cel puțin o dată pe an.
- -O valoare a pH-ului sub 8,0 indică faptul că o cantitate semnificativă a inhibitorului a fost epuizată și că trebuie adăugat inhibitor.
- -Dacă valoarea pH-ului este sub 7,0 atunci s-a produs oxidarea glicolului, sistemul trebuie scurs și curățat complet înainte de producerea de daune semnificative.

Asigurați-vă că eliminarea soluției de glicol se face în conformitate cu legile și reglementările locale relevante.

## 13 DEPANARE

Această secțiune oferă informații utile pentru diagnosticarea și corectarea anumitor probleme care pot apărea în legătură cu unitatea.

Depanarea și acțiunile corective aferente pot fi efectuate numai de către tehnicianul dvs. local.

### 13.1 Orientări generale

Înainte de a începe procedura de depanare, realizați o inspecție vizuală amănunțită a unității și căutați defecte evidente, cum ar fi conexiuni slăbite sau cablaj defect.

#### AVERTISMENT

Când efectuați o inspecție a cutiei de distribuție a unității, asigurați-vă întotdeauna că întrerupătorul principal al unității este oprit.

Când a fost activat un dispozitiv de siguranță, opriți unitatea și aflați de ce a fost activat dispozitivul de siguranță înainte de a-l reseta. În niciun caz dispozitivele de siguranță nu pot fi șuntate sau schimbate la o altă valoare decât setarea din fabrică. Dacă nu se găsește cauza problemei, apălați distribuitorul local.

Dacă supapa de eliberare a presiunii nu funcționează corect și urmează să fie înlocuită, reconectați întotdeauna furtunul flexibil atașat la supapa de eliberare a presiunii pentru a evita scurgerea apei din unitate!

#### NOTĂ

Pentru probleme legate de kitul solar opțional pentru încălzirea apei menajere, consultați secțiunea de depanare din manualul de instalare și utilizare al kitului respectiv.

### 13.2 Simptome generale

Simptomul 1: Unitatea este pornită, dar nu încălzește sau răcește așa cum era de așteptat

CAUZE POSIBILE	AȚIUNE CORECTIVĂ
Setarea temperaturii nu este corectă.	Verificați parametri T4HMAX, T4HMIN în modul de încălzire. T4CMAX, T4CMIN în modul de răcire. T4DHWMAX, T4DHWMIN în modul ACM.
Debitul de apă este prea mic.	<ul style="list-style-type: none"><li>• Verificați dacă toate supapele de închidere ale circuitului de apă sunt în poziție corectă.</li><li>• Verificați dacă filtrul de apă este înfundat.</li><li>• Asigurați-vă că nu există aer în sistemul de apă.</li><li>• Verificați presiunea apei. Presiunea apei trebuie să fie &gt; 1 bar (apa este rece).</li><li>• Asigurați-vă că vasul de expansiune nu este spart.</li><li>• Verificați dacă rezistența în circuitul apei nu este prea mare pentru pompă.</li></ul>
Volumul de apă din instalație este prea mic.	Asigurați-vă că volumul de apă din instalație depășește valoarea minimă necesară (consultați „9.4.2 Volumul de apă și dimensionarea vaselor de expansiune”).

Simptomul 2: Unitatea este pornită, dar compresorul nu pornește (încălzirea spațiului sau a apei menajere)

CAUZE POSIBILE	AȚIUNE CORECTIVĂ
Unitatea ar putea funcționa în afara domeniului său de funcționare (temperatura apei este prea scăzută).	<p>În cazul temperaturii scăzute a apei, sistemul folosește încălzitorul de rezervă pentru a atinge mai întâi temperatura minimă a apei (12 °C).</p> <ul style="list-style-type: none"><li>• Verificați dacă sursa de alimentare a încălzitorului de rezervă este corectă.</li><li>• Verificați dacă siguranța termică a încălzitorului de rezervă este închisă.</li><li>• Verificați dacă protecția termică a încălzitorului de rezervă nu este activată.</li><li>• Verificați dacă contactoarele încălzitorului de rezervă nu sunt defecte.</li></ul>

Simptomul 3: pompa produce zgomot (cavitație)

CAUZE POSIBILE	ACȚIUNE CORECTIVĂ
În sistem există aer.	Purjați aerul.
Presiunea apei la admisia pompei este prea scăzută.	<ul style="list-style-type: none"> <li>• Verificați presiunea apei. Presiunea apei trebuie să fie &gt; 1 bar (apa este rece).</li> <li>• Verificați dacă vasul de expansiune nu este spart.</li> <li>• Verificați dacă setarea pre-presiunii vasului de expansiune este corectă (consultați „9.4.2 Volumul de apă și dimensionarea vaselor de expansiune”).</li> </ul>

Simptomul 4: supapa de eliberare a presiunii apei se deschide

CAUZE POSIBILE	ACȚIUNE CORECTIVĂ
Vasul de expansiune este spart.	Înlocuiți vasul de expansiune.
Presiunea apei de umplere din instalație depășește 0,3 MPa.	Asigurați-vă că presiunea apei din instalație este de aproximativ 0,10~0,20 MPa (consultați „9.4.2 Volumul de apă și dimensionarea vaselor de expansiune”).

Simptomul 5: scurgere la supapa de eliberare a presiunii apei

CAUZE POSIBILE	ACȚIUNE CORECTIVĂ
Ieșirea supapei de eliberare a presiunii apei este blocată de murdărie.	<p>Verificați funcționarea corectă a supapei de eliberare a presiunii prin rotirea butonului roșu pe supapă în sens antiorar.</p> <ul style="list-style-type: none"> <li>• Dacă nu auziți un clic, contactați distribuitorul local.</li> <li>• În cazul în care apa continuă să se scurgă din unitate, închideți mai întâi robinetele de la admisia și evacuarea apei și apoi contactați-vă distribuitorul local.</li> </ul>

Simptomul 6: deficit de capacitate de încălzire a spațiului la temperaturi exterioare scăzute

CAUZE POSIBILE	ACȚIUNE CORECTIVĂ
Încălzitorul de rezervă nu este activat.	<p>Verificați dacă opțiunea „ALTA SURSA DE INC./ÎNCĂLZITOR DE REZERVĂ” este activată; consultați secțiunea „10.6 Setări locale”. Verificați dacă protecția termică a încălzitorului de rezervă a fost activată sau nu [consultați „Componente de control pentru încălzitorul de rezervă (IBH)” ]. Verificați dacă încălzitorul auxiliar funcționează; încălzitorul de rezervă și încălzitorul auxiliar nu pot funcționa simultan.</p>
O capacitate prea mare a pompei de căldură este utilizată pentru încălzirea apei calde menajere (se aplică numai instalațiilor cu rezervor de apă caldă menajeră).	<p>Verificați dacă „t_DHWHP_MAX” și „t_DHWHP_RESTRICT” sunt configurate corespunzător:</p> <ul style="list-style-type: none"> <li>• Asigurați-vă că „PRIORITATEA ACM” în interfața cu utilizatorul este dezactivată.</li> <li>• Activați „T4_TBH_ON” în interfața cu utilizatorul/PT. SERVICE pentru a activa încălzitorul auxiliar pentru încălzirea apei menajere.</li> </ul>

Simptomul 7: modul de încălzire nu se poate schimba imediat în modul ACM

CAUZE POSIBILE	ACȚIUNE CORECTIVĂ
Volumul rezervorului este prea mic, iar sonda de temperatură a apei nu este la suficientă înălțime	<ul style="list-style-type: none"> <li>• Setați „dT1S5” la valoarea maximă și „t_DHWHP_RESTRICT” la valoarea minimă.</li> <li>• Setați dT1SH la 2 °C.</li> <li>• Activați TBH, care trebuie să fie controlat de unitatea exterioară.</li> <li>• Dacă AHS este disponibil, porniți mai întâi AHS; dacă cerința pentru pornirea pompei de căldură este completă, pompa de căldură se va porni.</li> <li>• Dacă nici TBH și nici AHS nu este disponibil, încercați să schimbați poziția sondei T5 (consultați 2 „Informații generale”).</li> </ul>

Simptomul 8: modul ACM nu se poate schimba imediat în modul Încălzire

CAUZE POSIBILE	ACȚIUNE CORECTIVĂ
Schimbătorul de căldură pentru încălzirea spațiului nu este suficient de mare	<ul style="list-style-type: none"> <li>• Setați „t_DHWHP_MAX” la valoarea minimă; valoarea sugerată este 60 min.</li> <li>• Dacă pompa circulantă din unitate nu este controlată de unitate, încercați să o conectați la unitate.</li> <li>• Adăugați o vană cu 3 căi la intrarea bobinei pentru a asigura un debit suficient de apă.</li> </ul>
Sarcina de încălzire a spațiului este mică	Normal, nu este nevoie de încălzire
Funcția anti-legionella este activată, dar fără TBH	<ul style="list-style-type: none"> <li>• Dezactivați funcția anti-legionella</li> <li>• adăugați TBH sau AHS pentru modul ACM</li> </ul>
Porniți manual funcția APĂ RAPID; după ce apa caldă îndeplinește cerințele, pompa de căldură nu trece în modul de aer condiționat în momentul în care aerul condiționat este solicitat	Dezactivați manual funcția APĂ RAPID (FAST WATER)
Când temperatura ambiantă este scăzută, apa caldă nu este suficientă și AHS nu este acționat sau este acționat târziu, este necesară condiționarea	<ul style="list-style-type: none"> <li>• Setați „T4DHWMIN”; valoarea sugerată este <math>\geq -5</math> °C</li> <li>• Setați „T4_TBH_ON”; valoarea sugerată este <math>\geq 5</math> °C</li> </ul>
Prioritate mod ACM	Dacă un AHS sau IBH este conectat la unitate, atunci când unitatea exterioară s-a defectat, placa modulului hidraulic trebuie să funcționeze în modul ACM până când temperatura apei ajunge la temperatura setată înainte de a trece la modul de încălzire.

Simptomul 9: în modul ACM, pompa de căldură se oprește, dar valoarea de referință nu a fost atinsă, spațiul necesită încălzire, dar unitatea rămâne în modul ACM

CAUZE POSIBILE	ACȚIUNE CORECTIVĂ
Suprafața bobinei din rezervor nu este suficient de mare	Aceeași soluție pentru simptomul 7
TBH sau AHS nu sunt disponibile	Pompa de căldură va rămâne în modul ACM până când se atinge „t_DHWHP_MAX” sau valoarea de referință. Adăugați TBH sau AHS pentru modul ACM; TBH și AHS trebuie controlate de unitate.

### 13.3 Parametri de funcționare

Acest meniu este destinat instalatorului sau inginerului de service care examinează parametrii de funcționare.

- În pagina principală, accesați „MENU” > „PARAMETRI FUNCTION.”.
- Apăsați „OK”. Există șase pagini pentru parametrii de funcționare, după cum urmează. Apăsați „▼” , „▲” pentru a derula.

PARAMETRI FUNCTION.	#01
NR. UNIT. ONLINE	1
MOD FUNCT.	RAC.
STARE SV1	ON
STARE SV2	OFF
STARE SV3	OFF
POMPA_I	ON
◀ ADRESĂ	1/9 ▶

PARAMETRI FUNCTION.	#01
POMPA-O	OFF
POMPA-C	OFF
POMPA-S	OFF
POMPA-D	OFF
ÎNC. REZ. CONDUCTE	OFF
ÎNC. REZ. BOILER	ON
◀ ADRESĂ	2/9 ▶

PARAMETRI FUNCTION.	#01
BOIL. GAZ	OFF
T1 TEMP APA IESIRE TUR	35°C
DEBIT APĂ	1,72 m³/h
CAPACIT. POMPĂ CĂLD.	11,52 kW
CONSUM PUTERE	1000kWh
TEMP. CAM. Ta	25°C
◀ ADRESĂ	3/9 ▶

PARAMETRI FUNCTION.	#01
T5 TEMP. BOILER ACM	53°C
Tw2 TEMP APA CIRC2 (AUX)	35°C
TIS' C1 TEMP. CURBEI CLIMATICE	35°C
TIS2' C2 TEMP. CURBEI CLIMATICE	35°C
TW_O TEMP. APA IESIRE SCH	35°C
TW_I TEMP. APA INTR. SCH	30°C
◀ ADRESĂ	4/9 ▶

PARAMETRI FUNCTION.	#01
Tbt1 TEMP. REZ. TAMP_MARE	35°C
Tbt2 TEMP. REZ. TAMP_JOASĂ	35°C
Tsolar	25 °C
SOFTWARE IDU	01-09-2019V01
◀ ADRESĂ	5/9 ▶

PARAMETRI FUNCTION.	#01
MODEL ODU	6 kW
CURRENT COMP.	12 A
FRECV. COMP.	24 Hz
TIMP FUNC COM	54 MIN
TMP TOT. FCȚ. COMP.	1000 ore
SUPAPA DE EXP.	200P
◀ ADRESĂ	6/9 ▶

PARAMETRI FUNCTION.	#01
VIT VENT	600 RPM
FRECVENTA TINTA IDU	46 Hz
TIP DE FREC. LIMITA	5
TENSIUNE ALIM.	230 V
TENS GEN CURENT CONT.	420 V
CURENT GEN CURENT CON	18 A
ADRESĂ	7/9

PARAMETRI FUNCTION.	#01
TW_O TEMP. APA IESIRE SCH	35°C
TW_I TEMP. APA INTR. SCH	30°C
T2 FREON IEȘIRE SCH.	35°C
T2B FREON INTR. SCH.	35°C
COMP. Th TEMP. ABSORBȚIE	5°C
COMP. Tp TEMP. DESCĂRCARE	75°C
ADRESĂ	8/9

PARAMETRI FUNCTION.	#01
T3 TEMP. SCHIMBATOR EXT.	5°C
T4 TEMP. AER EXT.	5°C
TEMP MODUL TF	55°C
COMP. P1 PRESIUNE	2300 kPa
SOFTWARE ODU	01-09-2018V01
SOFTWARE HMI	01-09-2018V01
ADRESĂ	9/9

### NOTĂ

Parametrul consumului de energie este opțional. Dacă un parametru nu este activat în sistem, parametrul va afișa „--”. Capacitatea pompei de căldură este doar pentru referință, nu este utilizată pentru a evalua capacitatea unității. Precizia senzorului este  $\pm 1$  °C. Parametrii debitului sunt calculați în funcție de parametrii de funcționare ai pompei; abaterea este diferită la debite diferite, abaterea maximă fiind 15%. Parametrii debitului sunt calculați în funcție de parametrii electrici ai funcționării pompei

Tensiunea de funcționare și abaterea sunt diferite.

Valoarea afișată este 0 când tensiunea este mai mică de 198 V.

## 13.4 Coduri de eroare

Când un dispozitiv de siguranță este activat, pe interfața cu utilizatorul va fi afișat un cod de eroare (nu include o defecțiune externă).

O listă cu toate erorile și acțiunile corective se găsește în tabelul de mai jos.

Resetați siguranța prin oprirea și repornirea unității.

În cazul în care această procedură pentru resetarea siguranței nu are succes, contactați distribuitorul local.

COD EROARE	DEFECȚIUNE SAU PROTECȚIE	CAUZA DEFECȚIUNII ȘI ACȚIUNE CORECTIVĂ
<b>E0</b>	Eroare privind debitul de apă (după E8 de 3 ori)	<ol style="list-style-type: none"> <li>1. Circuitul firului este scurtcircuitat sau deschis. Reconectați firul corect.</li> <li>2. Debitul de apă este prea scăzut.</li> <li>3. Comutatorul debitului de apă este defect, comutatorul se deschide sau închide continuu; schimbați comutatorul de debit al apei.</li> </ol>
<b>E2</b>	Eroare de comunicare între telecomandă și modulul hidraulic	<ol style="list-style-type: none"> <li>1. Firul nu se conectează între telecomanda cablată și unitate; conectați firul.</li> <li>2. Secvența firului de comunicare nu este corectă. Reconectați firul în secvența corectă.</li> <li>3. Dacă există un câmp magnetic mare sau o interferență de mare putere, cum ar fi ascensoare, transformatoare de putere mari etc. Adăugați o barieră pentru a proteja unitatea sau mutați unitatea în alt loc.</li> </ol>
<b>E3</b>	Defecțiune a senzorului temp. apei de ieșire finale (T1)	<ol style="list-style-type: none"> <li>1. Verificați rezistența senzorului</li> <li>2. Conectorul senzorului T1 este slăbit. Strângeți-l.</li> <li>3. Conectorul senzorului T1 este umed sau există apă. Scoateți apa, uscați conectorul. Adăugați adeziv impermeabil.</li> <li>4. Defecțiune a senzorului T1, schimbați cu un nou senzor.</li> </ol>
<b>E4</b>	Defecțiune a senzorului de temp. a rezervorului de apă (T5)	<ol style="list-style-type: none"> <li>1. Verificați rezistența senzorului</li> <li>2. Conectorul senzorului T5 este slăbit. Strângeți-l.</li> <li>3. Conectorul senzorului T5 este umed sau există apă. Scoateți apa, uscați conectorul. Adăugați adeziv impermeabil</li> <li>4. Defecțiune a senzorului T5, schimbați cu un nou senzor.</li> <li>5. Dacă doriți să închideți încălzirea apei menajere atunci când senzorul T5 nu este conectat la sistem, atunci senzorul T5 nu poate fi detectat, consultați 10.6.1 „SETARE MOD ACM”</li> </ol>
<b>E7</b>	Defecțiune a senzorului de temp. (Tbt1) al rezervorului tampon	<ol style="list-style-type: none"> <li>„1. Verificați rezistența senzorului.</li> <li>2. Conectorul senzorului Tbt1 este slăbit, strângeți-l.</li> <li>3. Conectorul senzorului Tbt1 este umed sau există apă. Scoateți apa, uscați conectorul, adăugați adeziv de impermeabilizare.</li> <li>4. Defecțiune a senzorului Tbt1, schimbați cu un nou senzor.”</li> </ol>
<b>E8</b>	Eroare asociată debitului de apă	<p>Verificați dacă toate supapele de închidere ale circuitului de apă sunt complet deschise.</p> <ol style="list-style-type: none"> <li>1. Verificați dacă filtrul de apă necesită curățare.</li> <li>2. Consultați secțiunea „9.5 Adăugarea apei”</li> <li>3. Asigurați-vă că nu există aer în sistem (purjați aerul).</li> <li>4. Verificați presiunea apei. Presiunea apei trebuie să fie &gt; 1 bar.</li> <li>5. Verificați dacă pompa rulează la cea mai mare turație.</li> <li>6. Asigurați-vă că vasul de expansiune nu este spart.</li> <li>7. Verificați dacă rezistența în circuitul apei nu este prea mare pentru pompă (consultați „10.5 Pompa de circulație”).</li> <li>8. Dacă această eroare apare la funcționarea pentru degivrare (în timpul încălzirii spațiului sau a apei menajere), asigurați-vă că sursa de alimentare a încălzitorului de rezervă este conectată corect și că siguranțele nu sunt arse.</li> <li>9. Verificați dacă siguranța pompei și siguranța PCB nu sunt arse.</li> </ol>



COD EROARE	DEFECȚIUNE SAU PROTECȚIE	CAUZA DEFECȚIUNII ȘI ACȚIUNE CORECTIVĂ
<i>Eb</i>	Defecțiune a senzorului temp. solare (Tsolar)	„1. Verificați rezistența senzorului. 2. Conectorul senzorului Tsolar este slăbit, strângeți-l. 3. Conectorul senzorului Tsolar este umed sau există apă. Scoateți apa, uscați conectorul, adăugați adeziv de impermeabilizare. 4. Defecțiune a senzorului Tsolar, schimbați cu un nou senzor.”
<i>Ec</i>	Defecțiune a senzorului de temp. min. (Tbt2) al rezervorului tampon	„1. Verificați rezistența senzorului. 2. Conectorul senzorului Tbt2 este slăbit, strângeți-l. 3. Conectorul senzorului Tbt2 este umed sau există apă. Scoateți apa, uscați conectorul, adăugați adeziv de impermeabilizare. 4. Defecțiune a senzorului Tbt2, schimbați cu un nou senzor.”
<i>Ed</i>	Defecțiune a senzorului de temp. a apei de intrare (Tw_in)	1. Verificați rezistența senzorului 2. Conectorul senzorului Tw_in este slăbit. Strângeți-l. 3. Conectorul senzorului Tw_in este umed sau există apă. Scoateți apa, uscați conectorul. Adăugați adeziv impermeabil 4. Defecțiune a senzorului Tw_in, schimbați cu un nou senzor.
<i>EE</i>	Eroare a cipului EEprom al modului hidraulic	1. Parametrul EEprom prezintă o eroare, rescrieți datele EEprom. 2. Cipul EEprom este defect, schimbați cu un nou cip EEprom. 3. Placa de control principală a modului hidraulic este defectă, schimbați cu o nouă placă PCB.
<i>H0</i>	Defecțiune de comunicare cu unitatea monobloc	1. Firul nu se conectează între placa de control PCB B principală și placa de control principală a modului hidraulic. Conectați firul. 2. Secvența firului de comunicare nu este corectă. Reconectați firul în secvența corectă. 3. Dacă există un câmp magnetic mare sau o interferență de mare putere, cum ar fi ascensoare, transformatoare de putere mari etc. Adăugați o barieră pentru a proteja unitatea sau mutați unitatea în alt loc.
<i>H2</i>	Defecțiune a senzorului de temp. a lichidului frigorific (T2)	1. Verificați rezistența senzorului 2. Conectorul senzorului T2 este slăbit. Strângeți-l. 3. Conectorul senzorului T2 este umed sau există apă. Scoateți apa, uscați conectorul. Adăugați adeziv impermeabil 4. Defecțiune a senzorului T2, schimbați cu un nou senzor.
<i>H3</i>	Defecțiune a senzorului de temp. a gazului frigorific (T2B)	1. Verificați rezistența senzorului 2. Conectorul senzorului T2B este slăbit. Strângeți-l. 3. Conectorul senzorului T2B este umed sau există apă. Scoateți apa, uscați conectorul. Adăugați adeziv impermeabil 4. Defecțiune a senzorului T2B, schimbați cu un nou senzor.
<i>H5</i>	Defecțiune a senzorului de temp. a camerei (Ta)	1. Verificați rezistența senzorului. 2. Problema senzorului Ta se găsește în interfață. 3. Defecțiune a senzorului Ta; schimbați cu un senzor nou sau o nouă interfață, sau resetați Ta, conectați un nou Ta de la placa PCB a modului hidraulic.
<i>H9</i>	Defecțiune a senzorului de temp. a apei de ieșire din zona 2 (Tw2)	1. Verificați rezistența senzorului. 2. Conectorul senzorului Tw2 este slăbit. Strângeți-l. 3. Conectorul senzorului Tw2 este umed sau există apă. Scoateți apa, uscați conectorul, adăugați adeziv de impermeabilizare. 4. Defecțiune a senzorului Tw2, schimbați cu un nou senzor.
<i>HR</i>	Defecțiune a senzorului temp. apei de ieșire (Tw_out)	1. Conectorul senzorului TW_out este slăbit. Strângeți-l. 2. Conectorul senzorului TW_out este umed sau există apă. Scoateți apa, uscați conectorul, adăugați adeziv de impermeabilizare. 3. Defecțiune a senzorului TW_out, schimbați cu un nou senzor.
<i>Hb</i>	De trei ori protecția „PP” și Tw_out < 7 °C	La fel ca „PP”.

COD EROARE	DEFECȚIUNE SAU PROTECȚIE	CAUZA DEFECȚIUNII ȘI ACȚIUNE CORECTIVĂ
<i>Hd</i>	Eroare de comunicare între modulele hidraulice în paralel	<p>1. Cablurile de semnal ale unităților secundare și ale unității principale nu sunt conectate corespunzător. Verificați dacă toate firele de semnal sunt bine conectate și asigurați-vă că nu există electricitate puternică sau interferențe magnetice puternice. Reporniți;</p> <p>2. Există două sau mai multe unități exterioare conectate la telecomanda cablată. Eliminați telecomenzile cablate inutile și păstrați numai telecomanda cablată a unității principale. Reporniți;</p> <p>3. Intervalul de pornire între unitatea principală și unitatea secundară depășește 2 min. După ce vă asigurați că intervalul dintre pornirea tuturor unităților principale și unităților secundare este mai mic de 2 minute, reporniți;</p> <p>4. Adresele unității principale și ale unităților secundare sunt duplicate: prin apăsarea butonului SW2 de pe placa principală o dată pe unitățile secundare, codul de adresă al unității secundare va fi afișat pe tubul digital (în mod normal, codul adresei, 1, 2, 3 ... 15, va fi afișat pe placa principală); verificați dacă există o adresă duplicată. Dacă există un cod de adresă duplicat, după oprirea sistemului, setați S4-1 la pornit pe placa principală a unității exterioare principale sau pe placa principală a unității secundare exterioare care afișează eroarea „Hd” (consultați 10.2.1 SETAREA FUNCȚIILOR). Porniți din nou, toate unitățile cel puțin timp de 5 minute fără eroarea „Hd”, opriți din nou și setați S4-1 la oprit. Sistemul se va recupera.</p>
<i>HE</i>	Eroare de comunicare între placa principală și placa de transfer a termostatului	Placa PCB RT/Ta este setată să fie activă pe interfața cu utilizatorul, dar placa de transfer a termostatului nu este conectată sau conexiunea de comunicare între placa de transfer a termostatului și placa principală nu este bine realizată. Dacă placa de transfer a termostatului nu este necesară, setați PCB RT/Ta la dezactivat. Dacă placa de transfer a termostatului este necesară, conectați-o la placa principală și asigurați conectarea corespunzătoare a cablului de comunicație și absența electricității înalte sau a interferențelor magnetice puternice.
<i>PS</i>	Protecție valoare prea mare [Tw_out - Tw_in]	<p>1. Verificați dacă toate supapele de închidere ale circuitului de apă sunt complet deschise.</p> <p>2. Verificați dacă filtrul de apă necesită curățare.</p> <p>3. Consultați secțiunea „9.5 Adăugarea apei”</p> <p>4. Asigurați-vă că nu există aer în sistem (purjați aerul).</p> <p>5. Verificați presiunea apei. Presiunea apei trebuie să fie &gt; 1 bar (apa este rece).</p> <p>6. Verificați dacă pompa rulează la cea mai mare turație.</p> <p>7. Asigurați-vă că vasul de expansiune nu este spart.</p> <p>8. Verificați dacă rezistența în circuitul apei nu este prea mare pentru pompă (consultați „10.5 Pompa de circulație”).</p>
<i>Pb</i>	Mod anti-îngheț	Unitatea va reveni automat la funcționarea normală.
<i>PP</i>	Protecție neobișnuită Tw_out - Tw_in	<p>1. Verificați rezistența celor doi senzori.</p> <p>2. Verificați amplasarea celor doi senzori.</p> <p>3. Conectorul cablului senzorului de la admisia/ieșirea apei este slăbit. Strângeți-l.</p> <p>4. Senzorul de la admisia/ieșirea apei (TW_in/TW_out) este defect, Schimbați cu un senzor nou.</p> <p>5. Vana cu patru căi este blocată. Reporniți unitatea pentru a permite vanei să schimbe direcția.</p> <p>6. Vana cu patru căi este defectă, schimbați-o cu una nouă.</p>

 ATENȚIONARE

În timpul iernii, dacă unitatea prezintă defecțiunile EO și Hb și nu este reparată la timp, pompa de apă și sistemul de conducte pot fi deteriorate prin îngheț. De aceea, este necesară repararea la timp a defecțiunilor EO și Hb.

COD EROARE	DEFECȚIUNE SAU PROTECȚIE	CAUZA DEFECȚIUNII ȘI ACȚIUNE CORECTIVĂ
<i>E1</i>	Pierdere de fază sau firul de masă și firul sub tensiune sunt conectate invers (numai pentru unități trifazate)	<ol style="list-style-type: none"> <li>1. Verificați cablurile de alimentare, care trebuie să fie conectate stabil, pentru a evita pierderea de fază.</li> <li>2. Verificați dacă firele de masă și sub tensiune sunt conectate invers.</li> </ol>
<i>E5</i>	Eroare a senzorului (T3) temperaturii agentului frigorific de la ieșirea condensatorului.	<ol style="list-style-type: none"> <li>1. Conectorul senzorului T3 este slăbit. Strângeți-l.</li> <li>2. Conectorul senzorului T3 este umed sau există apă. Scoateți apa, uscați conectorul. Adăugați adeziv impermeabil.</li> <li>3. Defecțiune a senzorului T3, schimbați cu un nou senzor.</li> </ol>
<i>E6</i>	Eroare a senzorului de temperatură ambientă (T4)	<ol style="list-style-type: none"> <li>1. Conectorul senzorului T4 este slăbit. Strângeți-l.</li> <li>2. Conectorul senzorului T4 este umed sau există apă. Scoateți apa, uscați conectorul. Adăugați adeziv impermeabil.</li> <li>3. Defecțiune a senzorului T4, schimbați cu un nou senzor.</li> </ol>
<i>E9</i>	Eroare a senzorului de temperatură la aspirație (Th)	<ol style="list-style-type: none"> <li>1. Conectorul senzorului Th este slăbit. Strângeți-l.</li> <li>2. Conectorul senzorului Th este umed sau există apă. Scoateți apa, uscați conectorul. Adăugați adeziv impermeabil.</li> <li>3. Defecțiune a senzorului Th, schimbați cu un nou senzor.</li> </ol>
<i>EA</i>	Eroare a senzorului de temperatură la evacuare (Tp)	<ol style="list-style-type: none"> <li>1. Conectorul senzorului Tp este slăbit. Strângeți-l.</li> <li>2. Conectorul senzorului Tp este umed sau există apă. Scoateți apa, uscați conectorul. Adăugați adeziv impermeabil.</li> <li>3. Defecțiune a senzorului Tp, schimbați cu un nou senzor.</li> </ol>
<i>H0</i>	Eroare de comunicare între unitatea interioară și unitatea exterioară	<ol style="list-style-type: none"> <li>1. Firul nu se conectează între placa de control PCB B principală și placa de control principală a unității interioare. Conectați firul.</li> <li>2. Dacă există un câmp magnetic mare sau o interferență de mare putere, cum ar fi ascensoare, transformatoare de putere mari etc. Adăugați o barieră pentru a proteja unitatea sau mutați unitatea în alt loc.</li> </ol>
<i>H1</i>	Eroare de comunicare între modulul inverter PCB A și placa principală PCB B	<ol style="list-style-type: none"> <li>1. Dacă există alimentare conectată la PCB și placa condusă. Verificați dacă indicatorul luminos PCB al modulului inverterului este aprins sau stins. Dacă lumina este stinsă, reconectați cablul de alimentare.</li> <li>2. Dacă lumina este aprinsă, verificați conexiunea firului între placa PCB a modulului inverter și placa PCB de control principală; dacă firul este slăbit sau rupt, reconectați firul sau schimbați cu un fir nou.</li> <li>3. Înlocuiți cu o nouă placă PCB principală și o placă secundară pe rând.</li> </ol>
<i>H4</i>	Protecție P6 de trei ori	La fel cu P6

<i>H6</i>	Defecțiune a ventilatorului c.c.	<ol style="list-style-type: none"> <li>1. Vânt puternic sau taifun către ventilator, făcând ventilatorul să ruleze în direcția opusă. Schimbați direcția unității sau adăpostiți-o pentru a evita taifunul sub ventilator.</li> <li>2. Motorul ventilatorului este defect, schimbați cu un nou motor de ventilator.</li> </ol>
<i>H7</i>	Protecție tensiune	<ol style="list-style-type: none"> <li>1. Dacă admisia la sursa de alimentare se află în intervalul disponibil.</li> <li>2. Opriți și porniți de mai multe ori rapid în scurt timp. Mențineți unitatea oprită mai mult de 3 minute, apoi porniți-o.</li> <li>3. Parte defectă a circuitului plăcii de control principale. Înlocuiți cu un nou PCB principal.</li> </ol>
<i>H8</i>	Defecțiune a senzorului de presiune	<ol style="list-style-type: none"> <li>1. Conectorul senzorului de presiune este slăbit, strângeți-l.</li> <li>2. Defecțiune a senzorului de presiune, schimbați cu un nou senzor.</li> </ol>
<i>HF</i>	Defecțiune a cipului EEprom al plăcii modulului inverter	<ol style="list-style-type: none"> <li>1. Parametrul EEprom prezintă o eroare, rescrieți datele EEprom.</li> <li>2. Cipul EEprom este defect, schimbați cu un nou cip EEprom.</li> <li>3. Placa modulului inverter este defectă, schimbați cu o nouă placă PCB.</li> </ol>
<i>HH</i>	H6 afișat de 10 ori în 2 ore	Consultați H6
<i>HP</i>	Protecția la joasă presiune la răcire, $P_e < 0,6$ s-a declanșat de 3 ori într-o oră	Consultați P0
<i>P0</i>	Comutator de protecție la joasă presiune	<ol style="list-style-type: none"> <li>1. Sistemului îi lipsește din volumul de agent frigorific. Încărcați agentul frigorific în volumul potrivit.</li> <li>2. În modul de încălzire sau ACM, schimbătorul de căldură din exterior este murdar sau ceva îl blochează la suprafață. Curățați schimbătorul de căldură din exterior sau îndepărtați obstrucția.</li> <li>3. Debitul de apă este prea scăzut în modul de răcire. Creșteți-l.</li> <li>4. Supapa de expansiune electrică este blocată sau conectorul de înfășurare este slăbit. Ciocăniți ușor de mai multe ori corpul supapei și conectați/deconectați conectorul de câteva ori pentru a vă asigura că supapa funcționează corect.</li> </ol>

<p><i>P1</i></p>	<p>Comutator de protecție la presiune ridicată</p>	<p>Mod de încălzire, mod ACM:</p> <ol style="list-style-type: none"> <li>1. Debitul de apă este scăzut; temperatura apei este ridicată, este posibil să existe aer în sistemul de apă. Eliberați aerul.</li> <li>2. Presiunea apei este mai mică de 0,1 Mpa, încărcăți apă pentru a coborî presiunea în intervalul 0,15~0,2 Mpa.</li> <li>3. Supraîncărcare cu agent frigorific. Reîncărcați agentul frigorific în volumul potrivit.</li> <li>4. Supapa de expansiune electrică este blocată sau conectorul de înfășurare este slăbit. Ciocăniți ușor de mai multe ori corpul supapei și conectați/deconectați conectorul de câteva ori pentru a vă asigura că supapa funcționează corect. Instalați înfășurarea în locul corect. Mod ACM: schimbătorul de căldură al rezervorului de apă este mai mic. Mod de răcire: <ol style="list-style-type: none"> <li>1. Capacul schimbătorului de căldură nu este îndepărtat. Îndepărtați-l.</li> <li>2. Schimbătorul de căldură este murdar sau ceva îl blochează. Curățați schimbătorul de căldură sau îndepărtați obstrucția.</li> </ol> </li> </ol>
<p><i>P3</i></p>	<p>Protecția compresorului la supracurent.</p>	<ol style="list-style-type: none"> <li>1. Același motiv ca pentru P1.</li> <li>2. Tensiunea de alimentare a unității este scăzută, creșteți tensiunea de alimentare la intervalul necesar.</li> </ol>
<p><i>P4</i></p>	<p>Protecție la temperatura de descărcare ridicată.</p>	<ol style="list-style-type: none"> <li>1. Același motiv ca pentru P1.</li> <li>2. Senzorul de temperatură Tw_out este slăbit Strângeți-l.</li> <li>3. Senzorul de temperatură T1 este slăbit. Strângeți-l.</li> <li>4. Senzorul de temperatură T5 este slăbit. Strângeți-l.</li> </ol>
<p><i>Pd</i></p>	<p>Protecția la temperatură ridicată de la ieșirea condensatorului.</p>	<ol style="list-style-type: none"> <li>1. Capacul schimbătorului de căldură nu este îndepărtat. Îndepărtați-l.</li> <li>2. Schimbătorul de căldură este murdar sau ceva îl blochează. Curățați schimbătorul de căldură sau îndepărtați obstrucția.</li> <li>3. Nu există suficient spațiu în jurul unității pentru schimbul de căldură.</li> <li>4. Motorul ventilatorului este defect, înlocuiți-l cu unul nou.</li> </ol>

<p><i>b7</i></p>	<p>Protecție la supratemperatură a modului traductor</p>	<ol style="list-style-type: none"> <li>1. Tensiunea de alimentare a unității este scăzută, creșteți tensiunea de alimentare la intervalul necesar.</li> <li>2. Spațiul dintre unități este prea îngust pentru schimbul de căldură. Măriți spațiul dintre unități.</li> <li>3. Schimbătorul de căldură este murdar sau ceva îl blochează. Curățați schimbătorul de căldură sau îndepărtați obstrucția.</li> <li>4. Ventilatorul nu funcționează. Motorul ventilatorului sau ventilatorul este defect, schimbați cu un nou motor sau ventilator.</li> <li>5. Debitul de apă este scăzut, există aer în sistem sau înălțimea de cădere a pompei nu este suficientă. Eliberați aerul și reselectați pompa.</li> <li>6. Senzorul de temp. de la evacuarea apei este slăbit sau defect, strângeți-l sau schimbați cu unul nou.</li> </ol>
<p><i>F1</i></p>	<p>Protecție împotriva joasei tensiuni a generatorului de curent continuu</p>	<ol style="list-style-type: none"> <li>1. Verificați sursa de alimentare.</li> <li>2. Verificați dacă alimentarea și LED-ul sunt OK și dacă tensiunea este 380 V; problema apare de obicei de la placa principală. Dacă LED-ul este stins, decuplați sursa de alimentare, verificați tranzistorul IGBT și dioxizii; dacă tensiunea nu este corectă, placa invertorului este deteriorată, schimbați-o.</li> <li>3. Dacă IGBT este OK, înseamnă că placa invertorului este OK, dar puntea redresoare de alimentare nu este în regulă, verificați-o. (Aceași metodă ca pentru IGBT: decuplați alimentarea, verificați dacă dioxizii prezintă semne de deteriorare).</li> <li>4. De obicei, dacă există F1 la pornirea compresorului, motivul probabil este placa principală. Dacă există F1 la pornirea ventilatorului, poate fi din cauza plăcii invertorului.</li> </ol>
<p><i>bH</i></p>	<p>Eroare PCB PED</p>	<ol style="list-style-type: none"> <li>1. După 5 minute de la oprirea alimentării, reporniți și observați dacă se poate recupera;</li> <li>2. Dacă nu se poate restabili, înlocuiți placa de siguranță PED, reporniți și observați dacă se poate restabili;</li> <li>3. Dacă nu se poate recupera, placa modului IPM trebuie înlocuită.</li> </ol>

L0	Protecția modului	
L1	Protecție la joasă tensiune a generatorului c.c. Protecție la înaltă presiune a sistemului de pompe de căldură	
L2	Protecție la înaltă tensiune a generatorului c.c. Protecție la înaltă presiune a sistemului de pompe de căldură	
L4	Defecțiune MCE	<ol style="list-style-type: none"> <li>1. Verificați presiunea sistemului pompei de căldură.</li> <li>2. Verificați rezistența de fază a compresorului.</li> <li>3. Verificați secvența de conectare a liniilor de alimentare U, V, W între placa invertorului și compresor.</li> <li>4. Verificați conexiunea liniilor de alimentare L1, L2, L3 între placa invertorului și placa de filtrare.</li> <li>5. Verificați placa invertorului.</li> </ol>
L5	Protecție la viteză zero	
L7	Protecție a secvenței fazelor	
L8	Protecție la diferență de viteză > 15 Hz între ceasul frontal și cel posterior	
L9	Protecție la diferență de viteză > 15 Hz între viteza efectivă și cea setată	

## 14 SPECIFICAȚII TEHNICE

### 14.1 Informații generale

	Monofazat	Monofazat	Monofazat	Trifazat
	4/6 kW	8/10 kW	12/14/16 kW	12/14/16 kW
Capacitate nominală	Consultați datele tehnice			
Dimensiuni HxWxD	792×1295×429mm	945×1385×526mm	945×1385×526mm	945×1385×526mm
Greutate (fără încălzitor de rezervă)				
Greutate netă	98kg	121kg	144kg	160kg
Greutate brută	121kg	148kg	170kg	188kg
Greutate (încălzitorul de rezervă trebuie să fie integrat în unitate)				
Greutate netă	103kg	126kg	149kg	165kg
Greutate brută	126kg	153kg	175kg	193kg
Conexiuni				
evacuare/admisie apă	G1" BSP	G5/4" BSP	G5/4" BSP	G5/4" BSP
Scurgere de apă	niplul furtunului			
Vas de expansiune				
volumul total	8 l			
Presiunea maximă de lucru (MWP)	8 bar			
Pompă				
Tip	răcit cu apă	răcit cu apă	răcit cu apă	răcit cu apă
Nr. viteze	Viteză variabilă	Viteză variabilă	Viteză variabilă	Viteză variabilă
Volumul intern de apă	3,2 l	3,2 l	2,0 l	2,0 l
Supapă de eliberare a presiunii în circuitul de apă	3 bar			
Interval de operare - partea apei				
încălzire	+12~+65°C			
răcire	+5~+25°C			
Interval de operare - partea aerului				
încălzire	-25~35°C			
răcire	-5~43°C			
apă caldă menajeră utilizând pompa de căldură	-25~43°C			

### 14.2 Specificații electrice

	4/6/8/10/12/14/16 kW monofazat	12/14/16 kW trifazat
Unitate standard (alimentare prin unitate)		
Sursa de alimentare	220-240 V~ 50 Hz	380-415 V 3 N~ 50 Hz
Curent de serviciu nominal	Consultați „9.7.4 Cerințe privind dispozitivul de siguranță”	
Încălzitor de rezervă		
Sursa de alimentare		
Curent de serviciu nominal	Consultați „9.7.4 Cerințe privind dispozitivul de siguranță”	



## 15 INFORMAȚII PRIVIND DESERVIREA

### 1) Verificări ale zonei

Înainte de începerea lucrărilor la sistemele care conțin agenți frigorifici inflamabili, sunt necesare verificări de siguranță pentru a vă asigura că riscul de aprindere este redus la minimum. Pentru repararea sistemului frigorific, trebuie luate în considerare următoarele precauții înainte de efectuarea lucrărilor.

### 2) Procedura de lucru

Lucrările se efectuează în cadrul unei proceduri controlate, astfel încât să se reducă la minimum riscul prezenței de gaze sau vapori inflamabili în timpul lucrărilor.

### 3) Zona generală de lucru

Întreg personalul de întreținere și celelalte persoane care lucrează în zona respectivă vor beneficia de instruire cu privire la natura lucrărilor desfășurate. Se va evita munca în spații înguste. Zona din jurul spațiului de lucru va fi delimitată. Asigurați-vă că zona a fost securizată prin controlul materialelor inflamabile.

### 4) Verificarea prezenței agentului frigorific

Zona trebuie verificată cu un detector de agent frigorific adecvat înainte și în timpul lucrului, pentru a vă asigura că tehnicianul este conștient de atmosferele potențial inflamabile. Asigurați-vă că echipamentul de detectare a scurgerilor utilizat este potrivit pentru agenți frigorifici inflamabili, anume, nu produce scânteii, este sigilat corespunzător sau sigur intrinsec.

### 5) Prezența stingătorului

În cazul în care se efectuează lucrări la cald pe echipamentul de refrigerare sau orice piese asociate, trebuie să fie disponibil echipament adecvat de stingere a incendiilor. Păstrați un stingător cu pulbere uscată sau cu CO2 adiacent zonei de încărcare.

### 6) Absența surselor de aprindere

Nicio persoană care efectuează lucrări în legătură cu un sistem de refrigerare, implicând contactul cu orice conducte care conțin sau au conținut un agent frigorific inflamabil nu trebuie să utilizeze surse de aprindere, pentru a evita riscul de incendiu sau explozie. Toate sursele de aprindere posibile, inclusiv fumatul, trebuie să fie păstrate suficient de departe de locul de instalare, reparare, îndepărtare și eliminare, pe timpul în care agent frigorific inflamabil ar putea fi eliberat în mediul înconjurător. Înainte de a desfășura activitatea, zona din jurul echipamentului trebuie verificată pentru a vă asigura că nu există pericole inflamabile sau riscuri de aprindere. Se vor afișa semne care INTERZIC FUMATUL.

### 7) Zonă aerisită

Asigurați-vă că zona este în exterior sau că este aerisită corespunzător înainte de a accesa sistemul sau de a efectua lucrări la cald. Un anumit nivel de aerisire trebuie să existe în perioada în care sunt efectuate lucrări. Aerisirea trebuie să disperseze în siguranță orice agent frigorific eliberat și, de preferință, să-l expulzeze extern în atmosferă.

### 8) Verificări la echipamentele frigorifice

În cazul în care sunt schimbate componente electrice, acestea trebuie să fie adecvate scopului și cu specificații corecte. În orice moment, trebuie respectate instrucțiunile de întreținere și de service ale producătorului. În caz de îndoială, consultați departamentul tehnic al producătorului pentru asistență. Următoarele verificări se aplică instalațiilor care utilizează agenți frigorifici inflamabili.

- Volumul încărcării este în concordanță cu dimensiunea camerei în care sunt instalate componentele care conțin agentul frigorific.
- Echipamentele și ieșirile de ventilație funcționează adecvat și nu sunt obstrucționate.
- Dacă se utilizează un circuit de refrigerare indirect, circuitele secundare trebuie verificate pentru prezența agentului frigorific; marcasele echipamentului continuă să fie vizibile și lizibile.
- Marcasele și semnele care sunt ilizibile vor fi corectate.
- Conducta sau componentele de refrigerare sunt instalate într-o poziție în care este puțin probabil să fie expuse la orice substanță care poate coroda componentele care conțin agent frigorific, cu excepția cazului în care componentele sunt realizate din materiale care sunt inerent rezistente la coroziune sau sunt protejate corespunzător împotriva corodării.

### 9) Verificări ale dispozitivelor electrice

Repararea și întreținerea componentelor electrice trebuie să includă verificări de siguranță inițiale și proceduri de inspecție a componentelor. În cazul în care există o defecțiune care ar putea compromite siguranța, atunci sursa de alimentare cu energie electrică nu va fi conectată la circuit până când defecțiunea nu este rezolvată în mod satisfăcător. Dacă defecțiunea nu poate fi remediată imediat, dar este necesar să se continue funcționarea, se va utiliza o soluție temporară adecvată. Acest lucru se va raporta proprietarului echipamentului, astfel încât toate părțile să fie informate.

Controalele de siguranță inițiale includ:

- Verificarea descărcării condensatorilor: acest lucru trebuie efectuat într-o manieră sigură pentru a evita posibilitatea apariției de scânteii.
- Asigurarea că nu există componente electrice sub tensiune și cabluri expuse în timpul încărcării, recuperării sau purjării sistemului.

#### 10) Reparații la componente sigilate

a) În timpul reparării componentelor sigilate, toate sursele de alimentare cu energie electrică vor fi deconectate de la echipamentul la care se vor realiza lucrări, înainte de scoaterea capacelor sigilate etc. Dacă este absolut necesară alimentarea electrică a echipamentelor în timpul reparației, atunci o formă permanentă de detectare a scurgerilor trebuie să fie amplasată în punctul cel mai critic, pentru a avertiza asupra unei situații potențial periculoase.

b) O atenție deosebită se acordă următoarelor pentru a vă asigura că prin executarea de lucrări la componente electrice, carcasa nu este modificată astfel încât să fie afectat nivelul de protecție. Aceasta include deteriorarea cablurilor, numărul excesiv de conexiuni, borne care nu sunt realizate conform specificațiilor inițiale, deteriorarea sigiliilor, montarea incorectă a presetupelor etc.

- Asigurați-vă că aparatura este montată în siguranță.
- Asigurați-vă că sigiliile sau materialele de sigilare nu s-au degradat astfel încât să nu mai servească în scopul prevenirii pătrunderii de atmosfere inflamabile. Piesele de schimb vor fi în conformitate cu specificațiile producătorului

#### NOTĂ

Utilizarea unui sigilant pe bază de silicon poate inhiba eficiența unor tipuri de echipamente de detectare a scurgerilor. Componentele sigure intrinsec nu trebuie izolate înainte de a lucra asupra lor.

#### 11) Repararea componentelor sigure intrinsec

Nu aplicați sarcini inductive sau de capacitanță permanente pe circuit fără a verifica dacă aceasta nu va depăși tensiunea și curentul admis pentru echipamentul utilizat. Componentele sigure intrinsec sunt singurele tipuri la care se poate lucra în timp ce sunt sub tensiune, în prezența unei atmosfere inflamabile. Aparatura de testare trebuie să fie de valorile corecte. Înlocuiți componentele numai cu piese specificate de producător. Alte piese pot duce la aprinderea agentului frigorific în atmosferă în urma unei scurgeri.

#### 12) Cablare

Verificați cablurile, pentru a nu prezenta semne de uzură, coroziune, a nu fi supuse presiunii excesive, vibrațiilor, mușchilor ascuțiți sau altor efecte adverse din mediu. Verificarea trebuie să țină seama și de efectele îmbătrânirii sau vibrațiilor continue din surse precum compresoare sau ventilatoare.

#### 13) Detectarea agenților frigorifici inflamabili

În niciun caz nu se vor folosi surse potențiale de aprindere în căutarea sau detectarea scurgerilor de agent frigorific. Nu se va folosi o torță cu halogen (sau orice alt detector care folosește o flăcără deschisă).

#### 14) Metode de detectare a scurgerilor

Următoarele metode de detectare a scurgerilor sunt considerate acceptabile pentru sistemele care conțin agenți frigorifici inflamabili. Se pot utiliza detectoare electronice de scurgeri pentru detectarea agenților frigorifici inflamabili, dar sensibilitatea poate să nu fie adecvată sau să fie necesară recalibrarea. (Echipamentele de detectare vor fi calibrate într-o zonă fără agenți frigorifici.) Asigurați-vă că detectorul nu este o sursă potențială de aprindere și este potrivit pentru agentul frigorific. Echipamentele de detectare a scurgerilor se vor seta la un procent din limita inferioară de inflamabilitate a agentului frigorific, se vor calibra în funcție de agentul frigorific utilizat și se va confirma procentul corespunzător de gaz (maxim 25%). Lichidele de detectare a scurgerilor sunt potrivite pentru utilizarea cu majoritatea agenților frigorifici, dar trebuie evitată utilizarea de detergenți care conțin clor, deoarece clorul poate reacționa cu agentul frigorific și coroda îmbinările conductelor de cupru. În cazul în care se suspectează o scurgere, toate flăcările deschise trebuie eliminate sau stinse. Dacă se constată o scurgere de agent frigorific, care necesită brazare, tot agentul frigorific trebuie recuperat din sistem sau izolat (cu ajutorul unor supape de închidere) într-o parte a sistemului, departe de scurgere. Apoi, azot fără oxigen (OFN) trebuie purjat prin sistem atât înainte cât și în timpul procesului de brazare.

#### 15) Îndepărtarea și evacuarea

La accesarea circuitului de refrigerare pentru a face reparații sau pentru orice alt scop, trebuie utilizate proceduri convenționale. Cu toate acestea, este important să se respecte cele mai bune practici, luând în considerare inflamabilitatea. Se va respecta următoarea procedură:

- Îndepărtați agentul frigorific;
- Purjați circuitul cu gaz inert;
- Evacuați;
- Purjați din nou cu gaz inert;
- Deschideți circuitul prin tăiere sau brazare.

Volumul de agent frigorific va fi recuperat în butelii de recuperare adecvate. Sistemul trebuie spălat cu OFN pentru a face unitatea utilizabilă în siguranță. Este posibil ca acest proces să necesite repetarea de mai multe ori.

Pentru această lucrare nu trebuie utilizat aer comprimat sau oxigen.

Spălarea se realizează prin ruperea vidului în sistem cu OFN și continuarea umplerii până la obținerea presiunii de lucru, apoi aerisirea în atmosferă și, în cele din urmă, revenirea la vid. Procesul se repetă până când nu mai există agent frigorific în sistem.

Când are loc încărcarea finală cu OFN, sistemul trebuie aerisit la presiunea atmosferică pentru a permite realizarea lucrărilor. Această operațiune este absolut vitală dacă se realizează operațiuni de brazare pe conducte.

Asigurați-vă că ieșirea pentru pompa de vid nu este închisă la nicio sursă de aprindere și că există ventilație disponibilă.

#### 16) Proceduri de încărcare

Pe lângă procedurile convenționale de încărcare, trebuie respectate următoarele cerințe:

- Evitați contaminarea diferiților agenți frigorifici atunci când utilizați echipamente de încărcare. Furtunurile sau conductele trebuie să fie cât mai scurte pentru a reduce cantitatea de agent frigorific conținut în acestea.
- Buteliile trebuie să fie ținute în poziție verticală.
- Asigurați-vă că sistemul de refrigerare este împământat înainte de a încărca sistemul cu agent frigorific.
- Etichetați sistemul când încărcarea este completă (dacă nu s-a realizat deja acest lucru).
- Evitați supraîncărcarea sistemului de refrigerare.
- Înainte de reîncărcarea sistemului, presiunea din acesta trebuie testată cu OFN. Sistemul va fi testat în ceea ce privește scurgerile la finalizarea încărcării, înainte de punerea în funcțiune. O testare a scurgerilor trebuie efectuată înainte de a părăsi amplasamentul.

#### 17) Dezafectarea

Înainte de a efectua această procedură, este esențial ca tehnicianul să fie complet familiarizat cu echipamentul și cu toate detaliile acestuia. Bunele practici recomandă ca toți agenții frigorifici să fie recuperați în siguranță. Înainte de realizarea lucrării, se va preleva o probă de ulei și una de agent frigorific pentru cazul în care este necesară o analiză înainte de reutilizarea agentului frigorific recuperat. Este esențial ca energia electrică să fie disponibilă înainte de începerea sarcinii.

a) Familiarizați-vă cu echipamentul și funcționarea acestuia.

b) Izolați sistemul electric

c) Înainte de a efectua procedura asigurați-vă de următoarele:

- Echipamente de manipulare mecanică sunt disponibile, dacă este necesar, pentru manipularea buteliilor de agent frigorific.
- Toate echipamentele individuale de protecție sunt disponibile și sunt utilizate corect.
- Procesul de recuperare este supravegheat în permanență de o persoană competentă.
- Echipamentele de recuperare și buteliile respectă standardele aplicabile.

d) Pompați instalația de refrigerare, dacă este posibil.

e) Dacă operațiunea cu vid nu este posibilă, utilizați un tub colector astfel încât agentul frigorific să poată fi îndepărtat din diferitele părți ale sistemului.

f) Asigurați-vă că butelia este poziționată bine înainte de a realiza recuperarea.

g) Porniți mașina de recuperare și operați-o în conformitate cu instrucțiunile producătorului.

h) Nu umpleți excesiv buteliile. (Cel mult 80% volum de lichid).

i) Nu depășiți presiunea maximă de lucru a buteliei, chiar și temporar.

j) Când buteliile au fost umplute corect și procesul a fost finalizat, asigurați-vă că buteliile și echipamentele sunt îndepărtate de la fața locului cu promptitudine și că toate supapele de izolare de pe echipament sunt închise.

k) Agentul frigorific recuperat nu trebuie încărcat într-un alt sistem de refrigerare decât dacă a fost curățat și verificat.

#### 18) Etichetare

Echipamentele trebuie să fie etichetate indicând că au fost dezafectate și golite de agent frigorific. Eticheta trebuie să fie datată și semnată. Asigurați-vă că există etichete pe echipament care menționează că echipamentul conține agent frigorific inflamabil.

#### 19) Recuperare

Atunci când scoateți agentul frigorific dintr-un sistem, fie pentru service, fie pentru dezafectare, bunele practici recomandă ca toți agenții frigorifici să fie eliminați în siguranță.

Când transferați agentul frigorific în butelii, asigurați-vă că sunt folosite doar butelii de recuperare corespunzătoare. Asigurați-vă că este disponibil numărul corect de butelii pentru colectarea încărcăturii totale a sistemului. Toate buteliile care urmează să fie utilizate sunt destinate agentului frigorific recuperat și etichetate pentru acel agent frigorific (anume, butelii speciale pentru recuperarea agentului frigorific). Buteliile trebuie să fie complete, cu supapă de eliberare a presiunii și robinete de închidere asociate, în stare bună de funcționare.

Buteliile goale de recuperare sunt evacuate și, dacă este posibil, răcite înainte de recuperare.

Echipamentul de recuperare trebuie să funcționeze bine, existând instrucțiuni cu privire la echipamentele disponibile și adecvate pentru recuperarea agenților frigorifici inflamabili. În plus, un set de cântare calibrate trebuie să fie disponibil și în bună stare de funcționare.

Furtunurile trebuie să fie complete cu cuplaje de deconectare fără scurgeri și în stare bună. Înainte de a utiliza echipamentul de recuperare, verificați dacă este în stare bună de funcționare, a fost întreținut în mod corespunzător și componentele electrice asociate sunt sigilate pentru a preveni aprinderea în caz de scurgere a agentului frigorific. Dacă aveți îndoieli, consultați producătorul.

Agentul frigorific recuperat va fi returnat furnizorului de agent frigorific în butelia de recuperare corectă, cu nota de transfer de deșeuri relevantă. Nu amestecați agenți frigorifici în unitățile de recuperare și mai ales nu în butelii.

Dacă se elimină compresoare sau uleiuri de compresoare, asigurați-vă că au fost golite la un nivel acceptabil pentru ca agentul frigorific inflamabil să nu rămână în lubrifiant. Procesul de evacuare trebuie să se efectueze înainte de returnarea compresorului la furnizori. Pentru a accelera acest proces, trebuie utilizată numai încălzirea electrică a corpului compresorului. În cazul în care uleiul este evacuat dintr-un sistem, această operațiune trebuie efectuată în siguranță.

#### 20) Transportul, marcarea și depozitarea unităților

Transportul echipamentelor care conțin agenți frigorifici inflamabili Respectarea reglementărilor de transport.

Marcarea echipamentelor Respectarea reglementărilor locale.

Eliminarea la deșeuri a echipamentelor care conțin agenți frigorifici inflamabili Respectarea reglementărilor naționale.

Depozitarea echipamentelor/aparatelor.

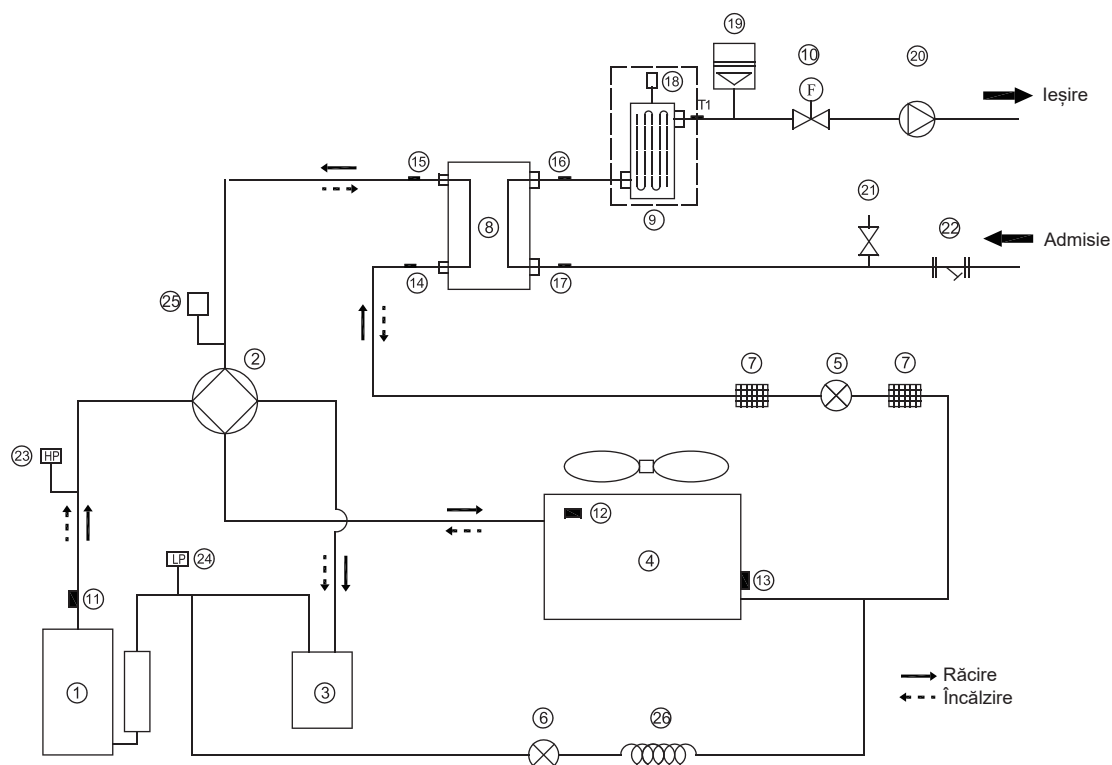
Depozitarea echipamentelor trebuie să fie în conformitate cu instrucțiunile producătorului.

Depozitarea echipamentelor ambalate (nevândute).

Ambalajul de protecție în spațiul de depozitare trebuie să fie astfel încât deteriorarea mecanică a echipamentului din interiorul ambalajului să nu provoace o scurgere a încărcăturii de agent frigorific.

Numărul maxim de echipamente permis a se depozita împreună va fi stabilit de reglementările locale.

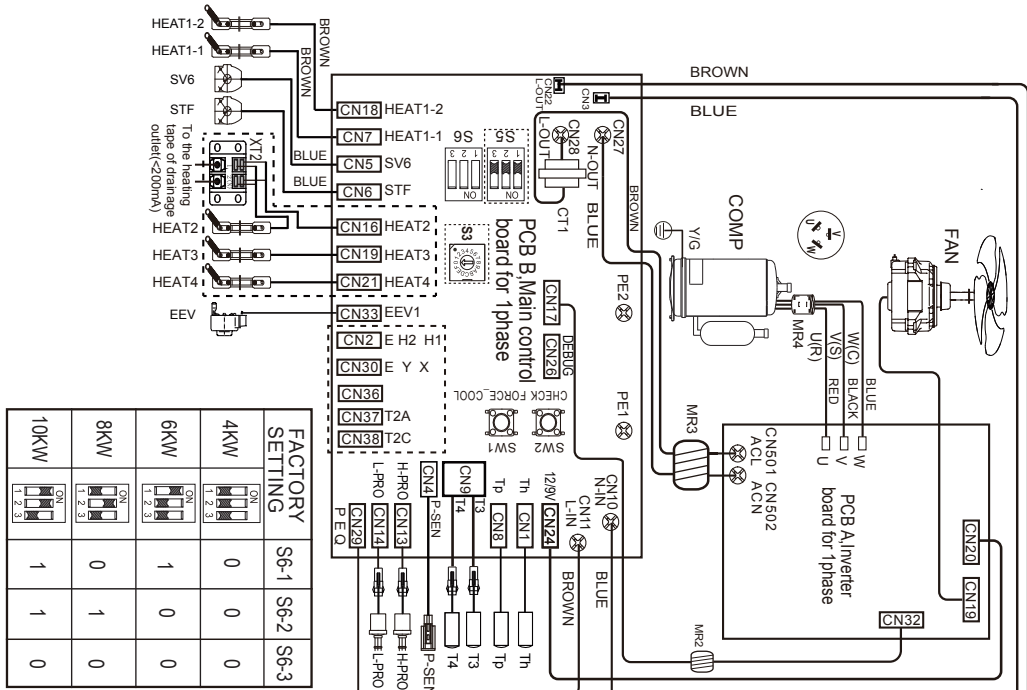
## ANEXA A: Ciclul agentului frigorific



Articol	Descriere	Articol	Descriere
1	Compresor	14	Senzor de temperatură la admisia agentului frigorific (conductă de lichid)
2	Vană cu 4 căi	15	Senzor de temperatură la ieșirea agentului frigorific (conductă de gaz)
3	Separator gaz-lichid	16	Senzor pentru temperatura apei la ieșire
4	Schimbător de căldură pe partea aerului	17	Senzor de temperatură la admisia apei
5	Supapă de expansiune electronică	18	Supapă de purjare a aerului
6	Supapă electromagnetă cu un singur sens	19	Vas de expansiune
7	Filtru	20	Pompă de circulație
8	Schimbător de căldură pe partea de apă (schimbător de căldură în plăci)	21	Supapă de siguranță
9	Încălzitor de rezervă (opțional)	22	Filtru în formă de Y
10	Comutator de debit	23	Comutator de înaltă presiune
11	Senzor de gaz la descărcare	24	Comutator de joasă presiune
12	Senzor pentru temperatura exterioară	25	Senzor de presiune
13	Senzor de evaporare la încălzire (senzor de condensator la răcire)	26	Capilar

# ANNEX B: Electrically controlled wiring diagram

## 1-phase 4/6/8/10kW



FACTORY SETTING	S6-1	S6-2	S6-3
4kW	ON	0	0
6kW	ON	1	0
8kW	ON	0	1
10kW	ON	1	0

**220-240V AC**  
**OUTDOOR UNIT POWER SUPPLY**

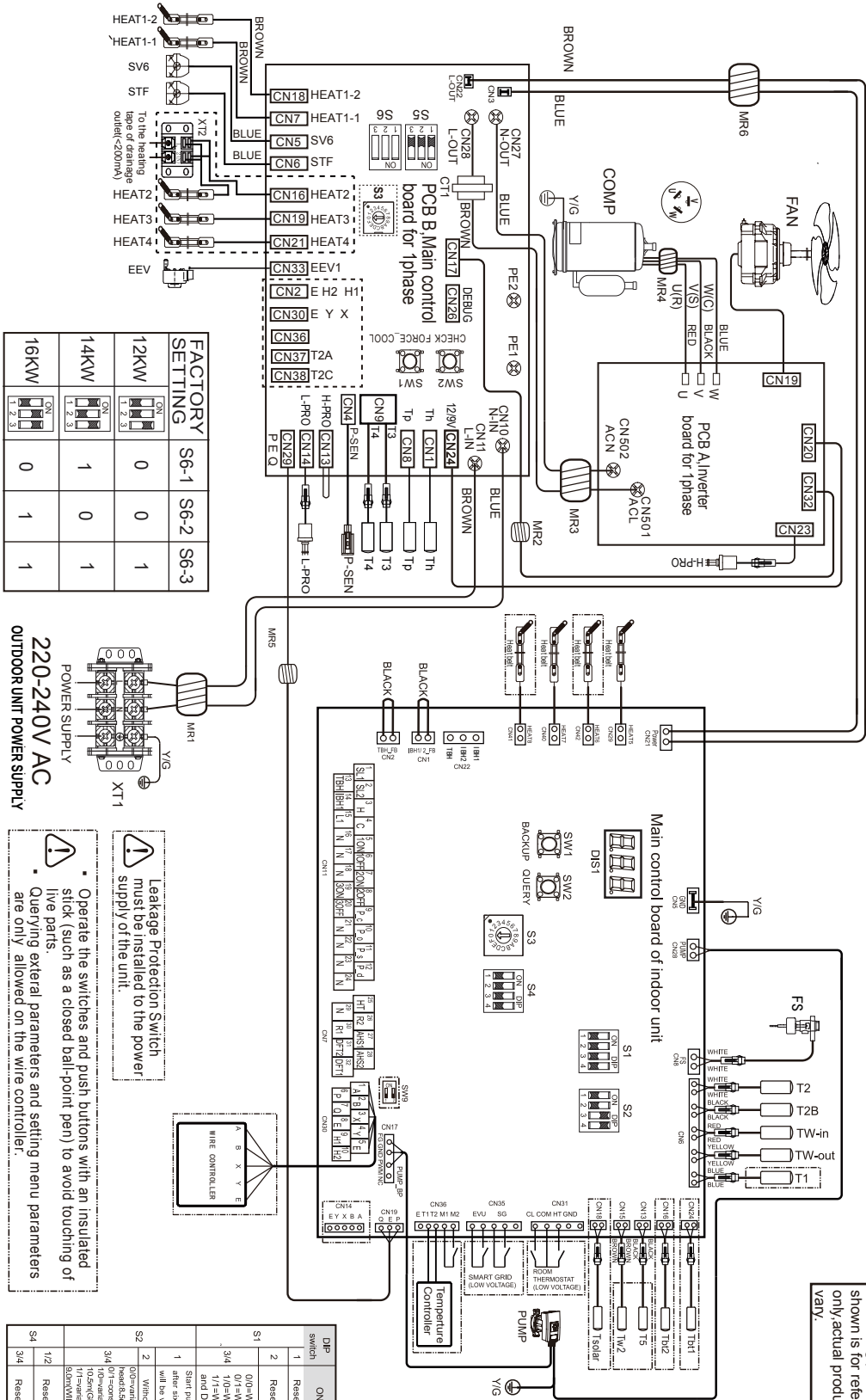
Leakage Protection Switch must be installed to the power supply of the unit.

Operate the switches and push buttons with an insulated stick (such as a closed ball-point pen) to avoid touching of live parts. Querying external parameters and setting menu parameters are only allowed on the wire controller.

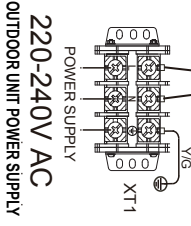
DIP switch	ON=1	OFF=0	Factory defaults
1	Reserved	Reserved	OFF
2	Reserved	Reserved	OFF
S1	0/0-Without IBH and AHS	0/1-With AHS for heat mode	3.0°F
3/4	1/0-With IBH	1/1-With AHS for heat mode and DTHV mode	4.0°F
S2	1 Start pumps after six hours after six hours will be valid	0 Start pumps after six hours after six hours will be invalid	OFF
S4	1/2 Reserved	Reserved	1.0°F
S4	3/4 Reserved	Reserved	2.0°F
S4	Reserved	Reserved	3.0°F
S4	Reserved	Reserved	4.0°F

The wiring picture shown is for reference only, actual product may vary.

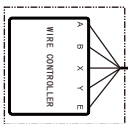
# Annex C: Electrically controlled wiring diagram 1-phase 12/14/16kW



The wiring picture shown is for reference only actual product may vary.



- Leakage Protection Switch must be installed to the power supply of the unit.
- Operate the switches and push buttons with an insulated stick (such as a closed ball-point pen) to avoid touching of live parts.
- Querying external parameters and setting menu parameters are only allowed on the wire controller.

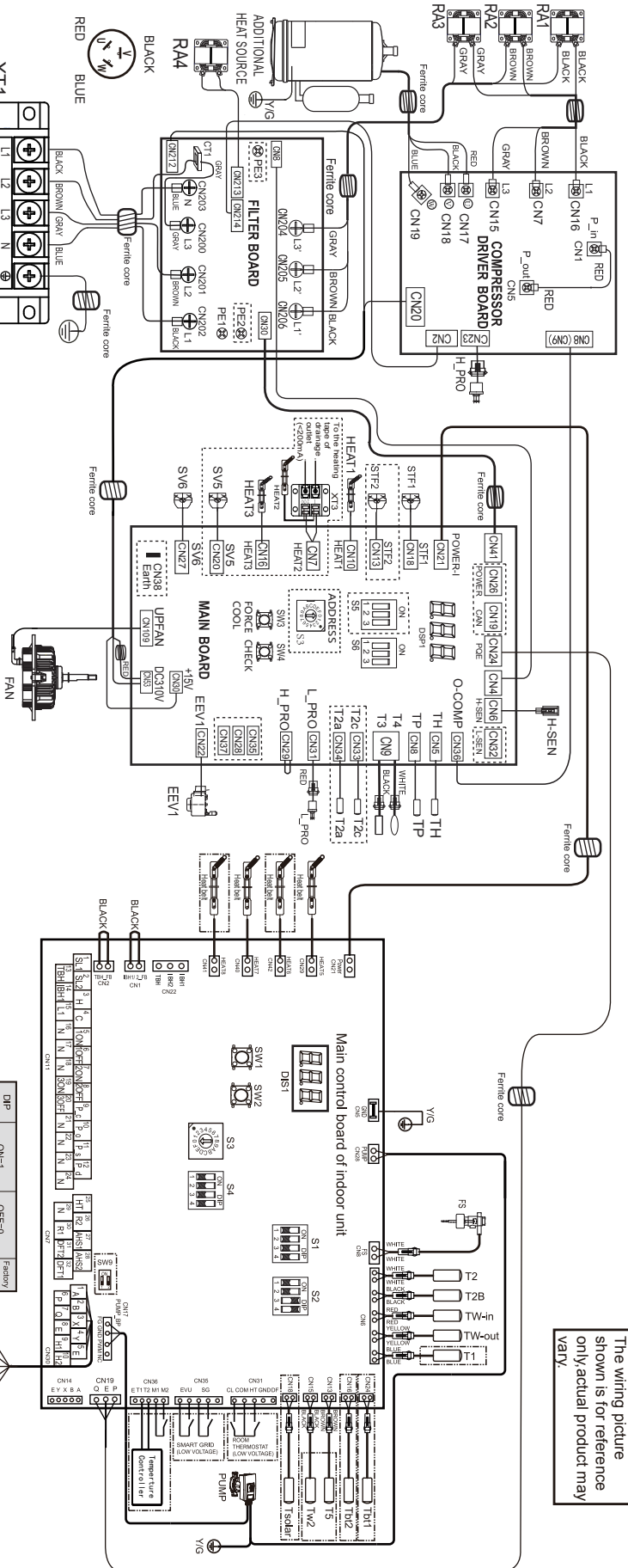


# Annex D: Electrically controlled wiring diagram 3-phase 12/14/16kW

- Operate the switches and push buttons with an insulated stick (such as a closed ball-point pen) to avoid touching of live parts.
- Querying external parameters and setting menu parameters are only allowed on the wire controller.

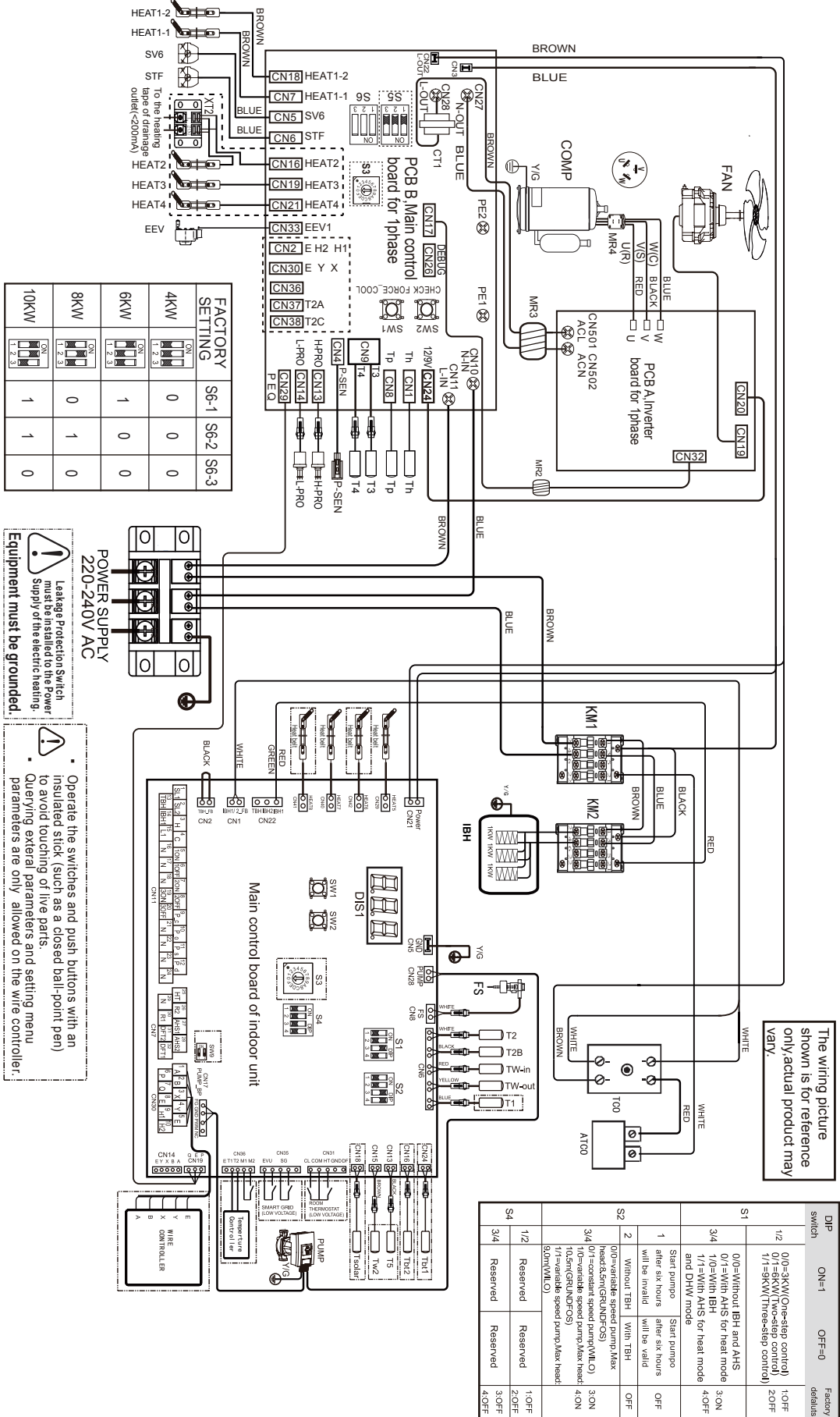
Temp. Sensor code	Property values
T3/T14/Th	$R_{2500} = 4100\Omega$ , $R_{25TC} = 10k\Omega$
Tp	$R_{2500} = 3950\Omega$ , $R_{30TC} = 9k\Omega$

DP	switch	ON=1	OFF=0	Factory default
S1	1	Reserved	Reserved	OFF
S1	2	Reserved	Reserved	OFF
S1	3/4	0/0=Without BH and AHS 0/1=With AHS for heat mode 1/0=With BH 1/1=With AHS for heat mode and DTHV mode	1/0=With BH 1/1=With AHS for heat mode and DTHV mode	1/0FF 1/0FF
S2	1	Start pump after six hours will be invalid	Start pump after six hours will be invalid	OFF
S2	2	Without TBH With TBH	With TBH	OFF
S4	1/2	0/0=variable speed pump;Max 3/4 (0/1=constant speed pump;Min/O 1/0=variable speed pump;Max head; S2=Variable speed pump;Max head; S2=Variable speed pump;Max head; S2=Variable speed pump;Max head;	Reserved	3/0N 1/0FF 2/0FF 2/0FF
S4	3/4	Reserved	Reserved	1/0FF 2/0FF 2/0FF



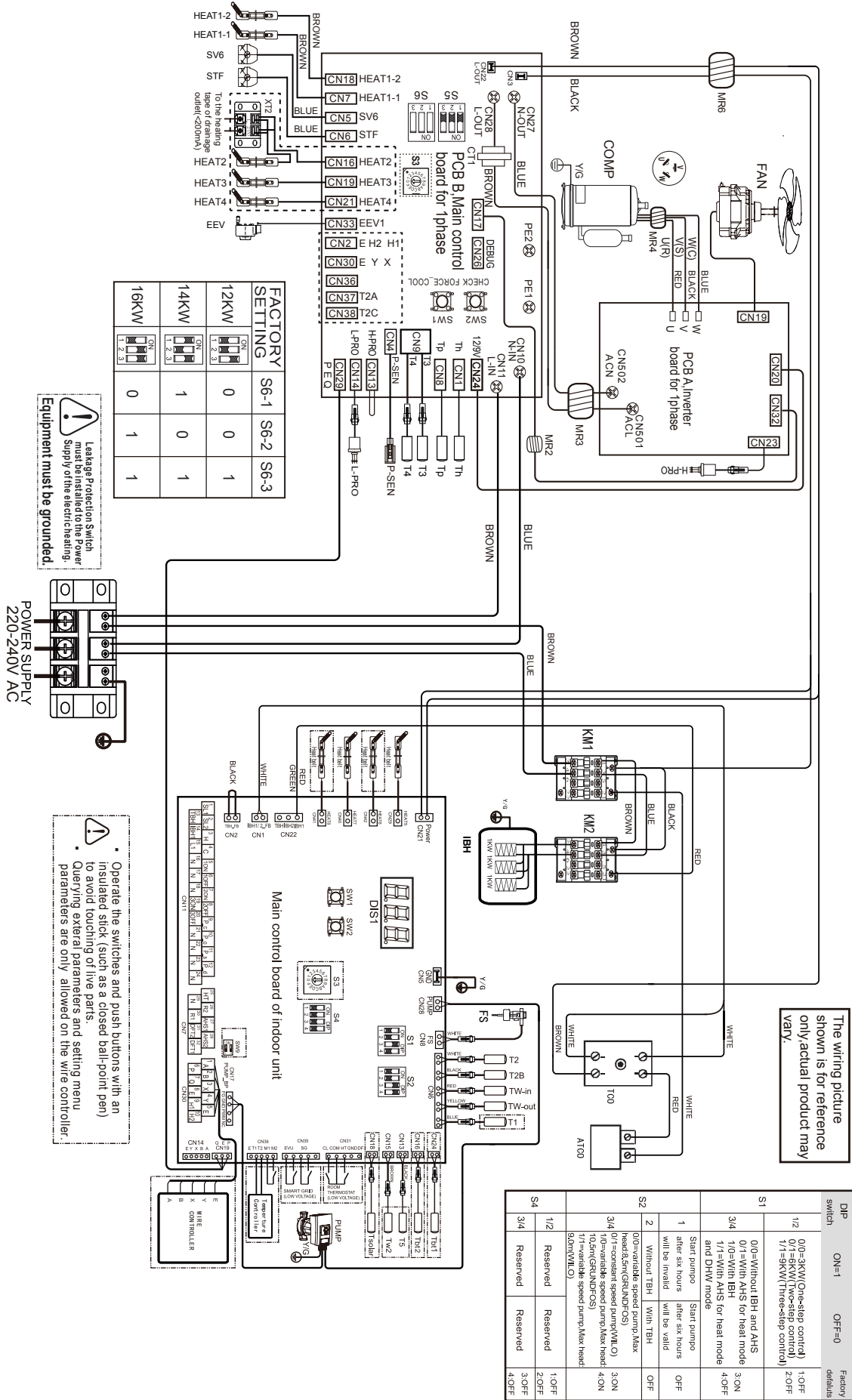
The wiring picture shown is for reference only, actual product may vary.

# Annex E: Electrically controlled wiring diagram 1-phase 4/6/8/10kW +1-phase 3kW backup heater



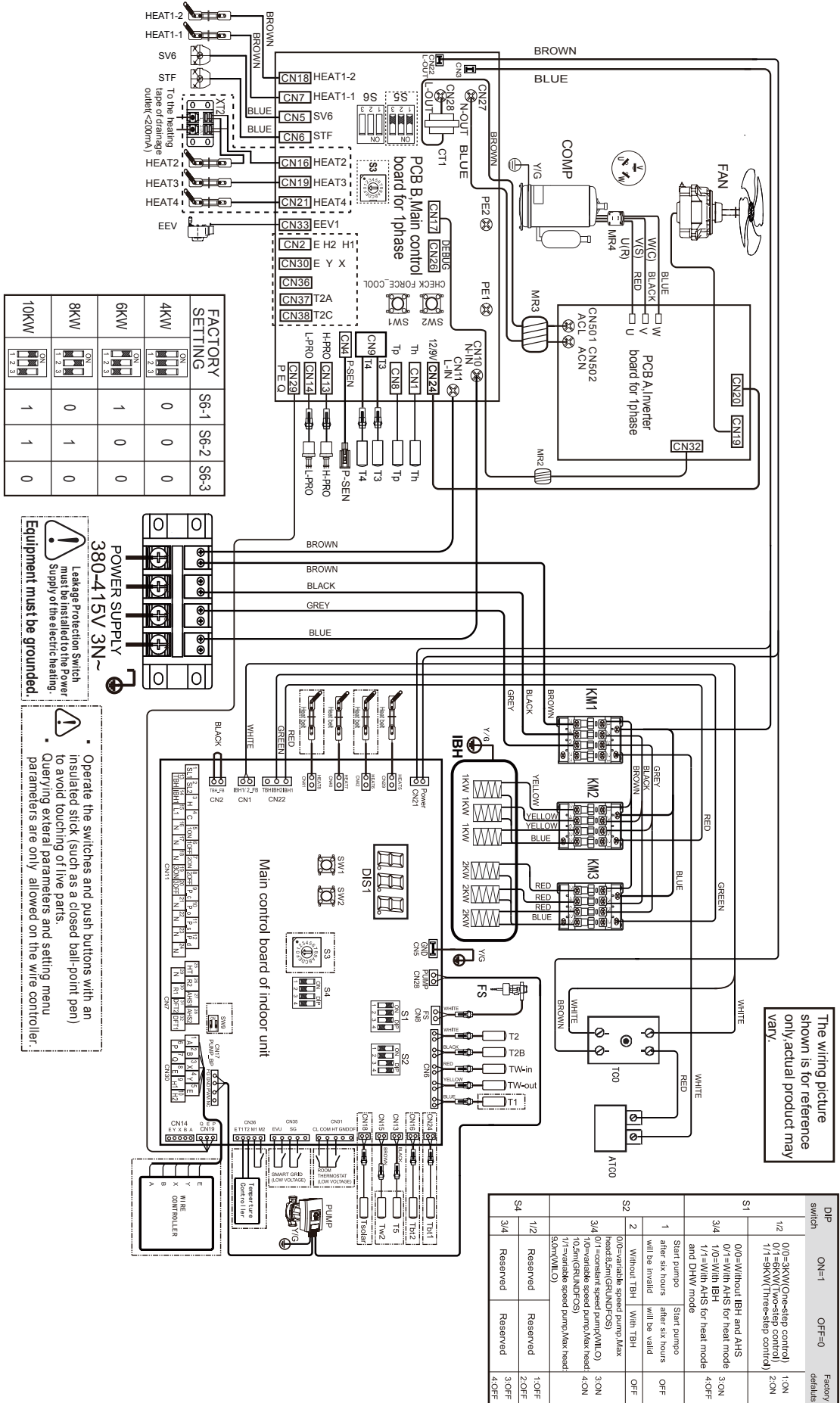


# Annex F: Electrically controlled wiring diagram 1-phase 12/14/16kW +1-phase 3kW backup heater

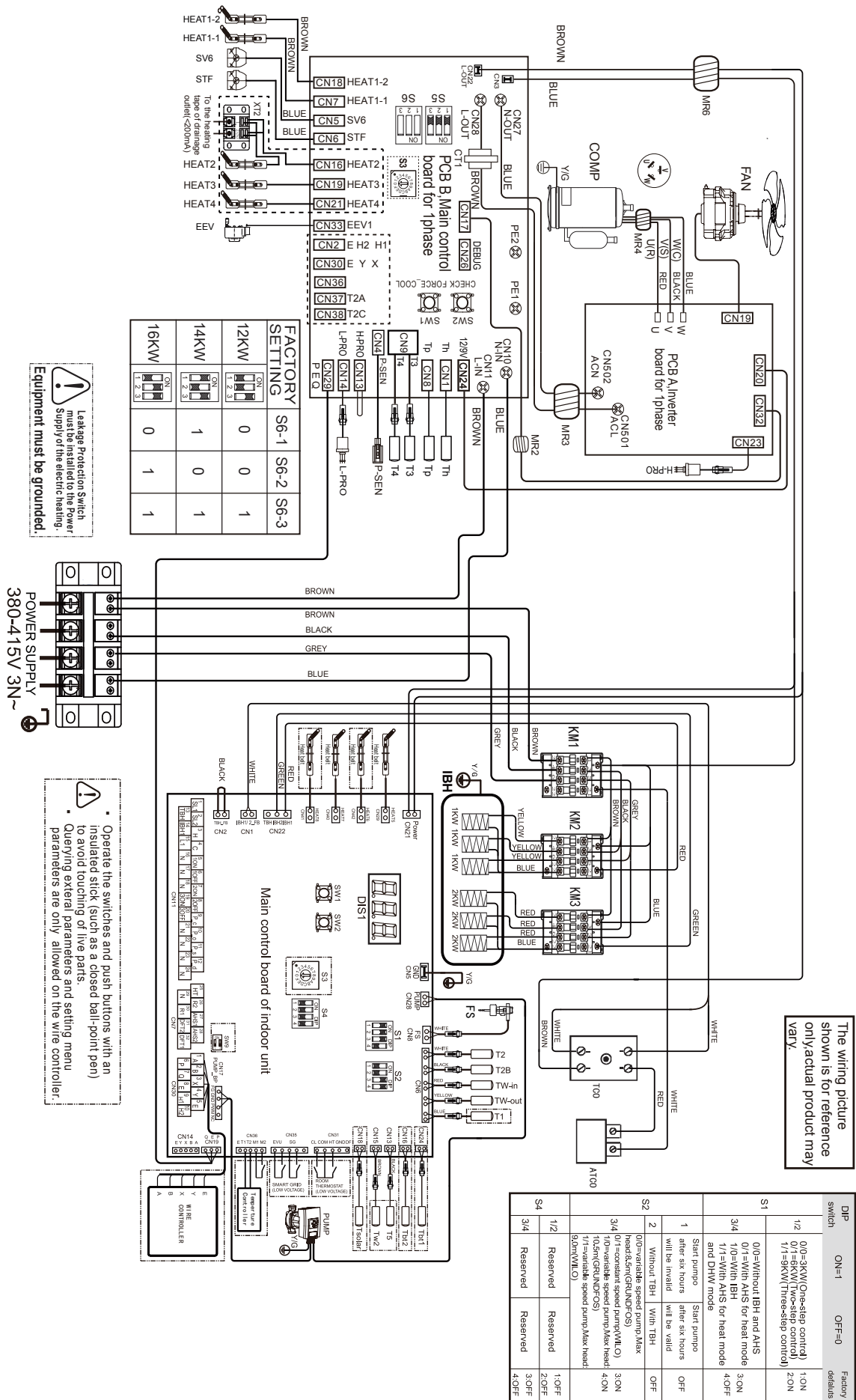




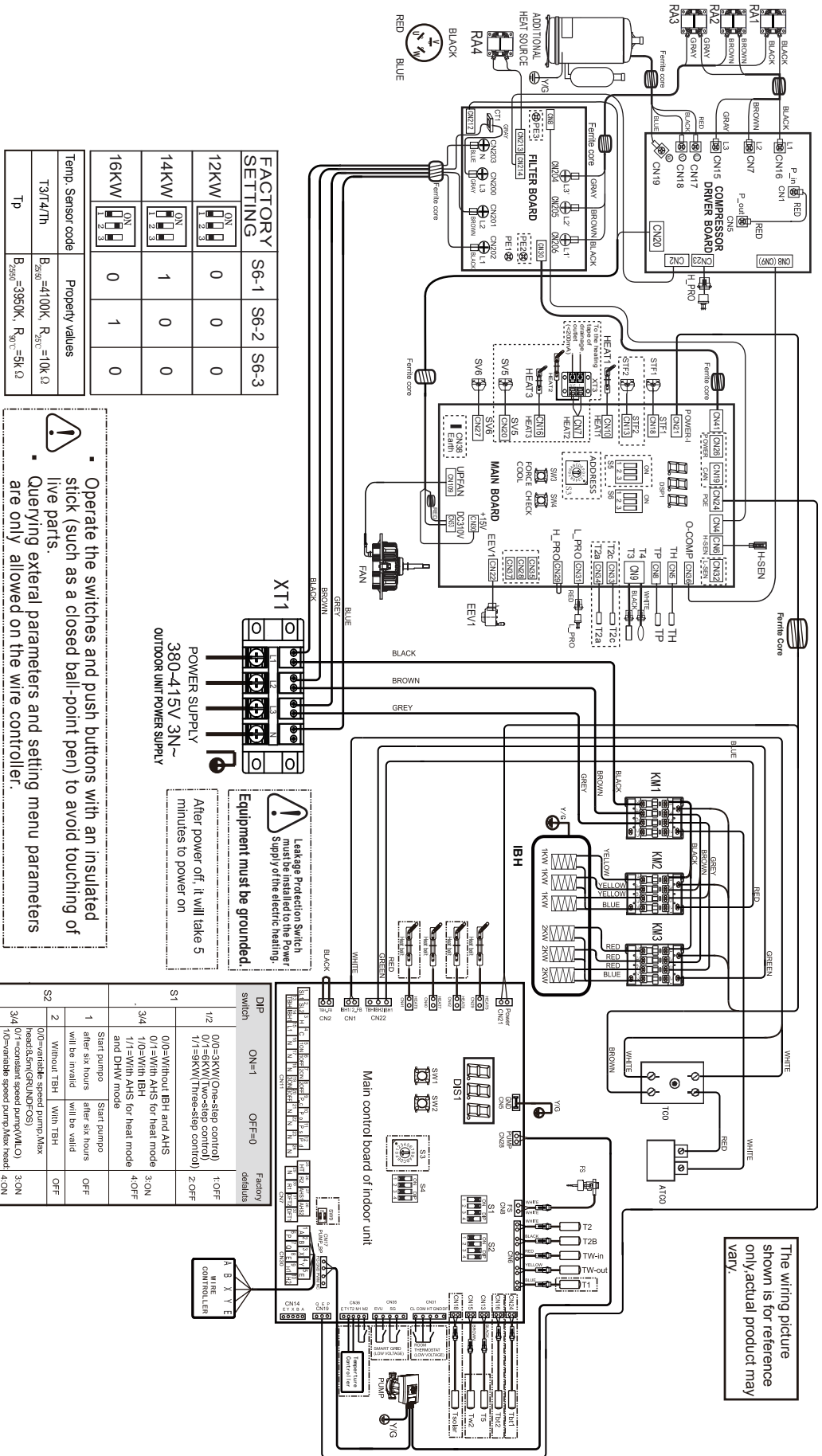
# Annex H: Electrically controlled wiring diagram 1-phase 8/10kW +3-phase 9kW backup heater



# Annex I: Electrically controlled wiring diagram 1-phase 12/14/16kW +3-phase 9kW backup heater



# Annex J: Electrically controlled wiring diagram 3-phase 12/14/16kW +3-phase 9kW backup heater



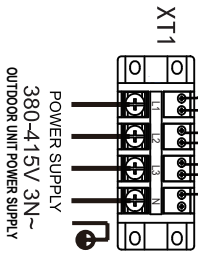
The wiring picture shown is for reference only actual product may vary.

Temp. Sensor code	Property values
T3/T4/Tn	B <sub>26/99</sub> =4100K, R <sub>3TC</sub> =10K Ω
Tp	B <sub>2580</sub> =3950K, R <sub>3TC</sub> =5K Ω

FACTORY SETTING	S6-1	S6-2	S6-3
12kW	<input type="checkbox"/> ON	<input type="checkbox"/> 0	<input type="checkbox"/> 0
14kW	<input type="checkbox"/> ON	<input type="checkbox"/> 1	<input type="checkbox"/> 0
16kW	<input type="checkbox"/> ON	<input type="checkbox"/> 0	<input type="checkbox"/> 1

- Operate the switches and push buttons with an insulated stick (such as a closed ball-point pen) to avoid touching of live parts.
- Querying external parameters and setting menu parameters are only allowed on the wire controller.



**Equipment must be grounded.**  
Leakage Protection Switch must be installed to the Power Supply of the electric heating.  
After power off, it will take 5 minutes to power on

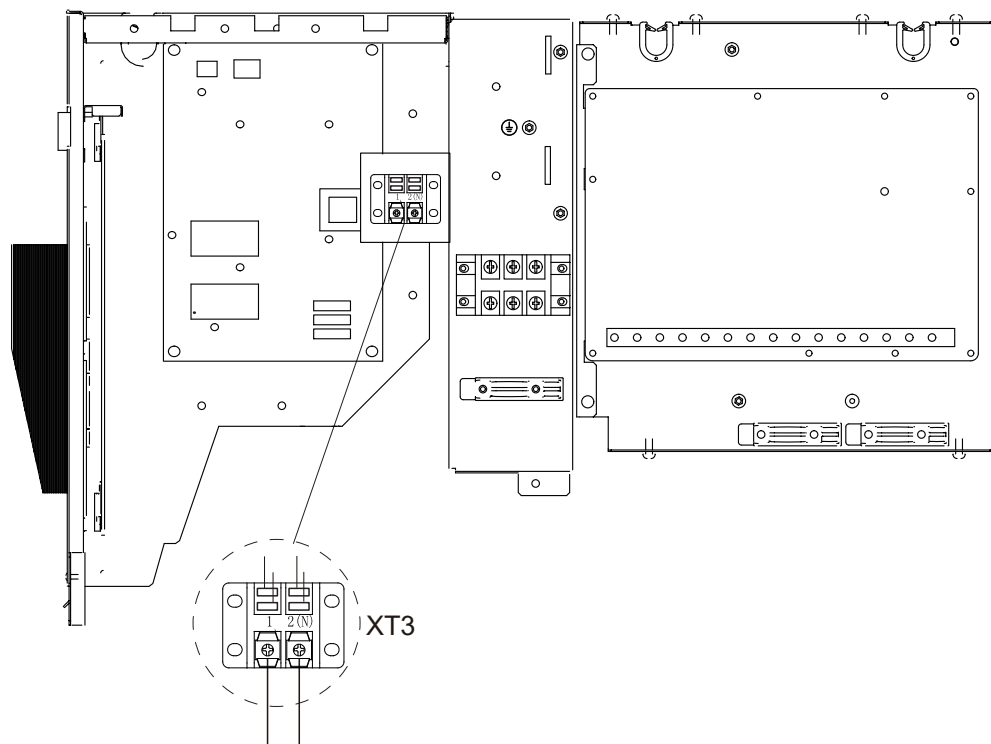
DIP switch	ON=1	OFF=0	Factory details
S1	0/0=3kW(One-step control) 0/1=6kW(Two-step control) 1/1=9kW(Three-step control)	1.OFF 2.OFF	
S1	0/0=Without IBH and AHS 0/1=With IBH 1/1=With AHS for heat mode and DHW mode	3.ON 4.OFF	
S2	Start pumps after six hours will be invalid	OFF	
S2	Without TBH with TBH	OFF	
S2	0/0=variable speed pump,Max head&5m(GROUND-OS)	3.ON	
S2	0/1=constant speed pump(VLLO)	4.ON	
S2	1/0=5m(GRI)INDFOS		
S2	1/1=variable speed pump,Max head 9.0m(VLLO)		
S4	Reserved	1.OFF 2.OFF 3.OFF 4.OFF	
S4	Reserved		



## ANEXA K:

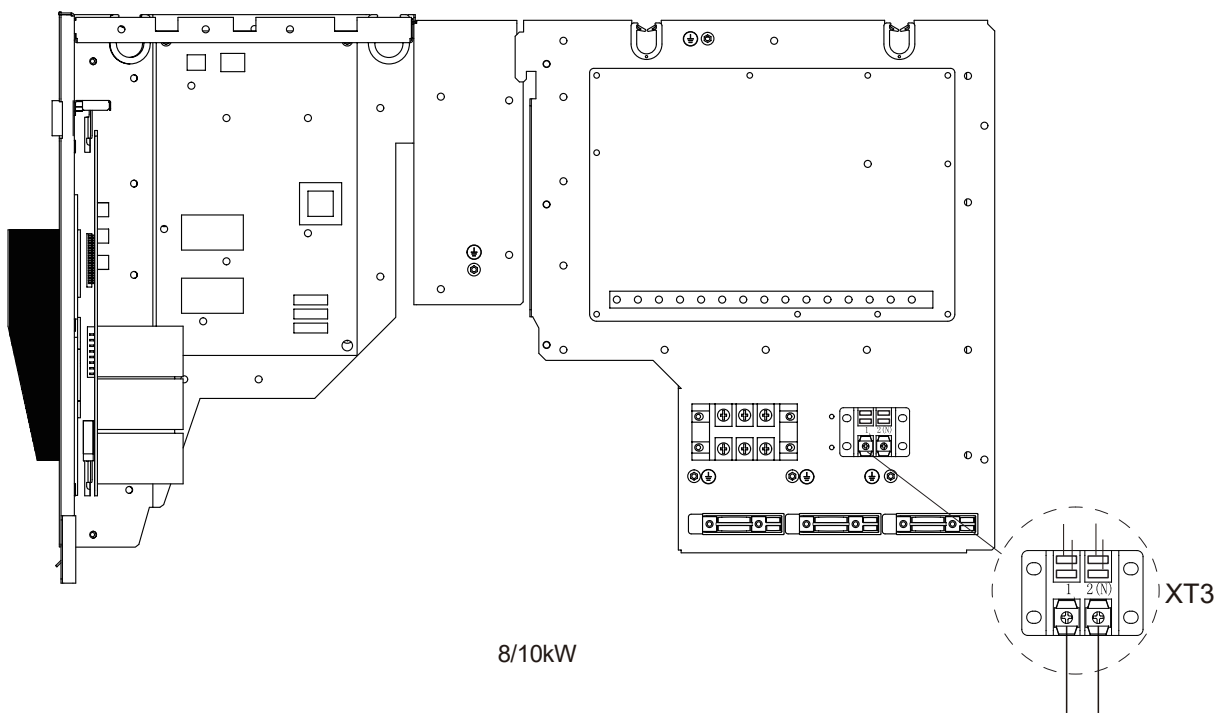
### Pentru a instala banda de încălzire electrică la orificiul de evacuare (de către client)

Conectați banda de încălzire electrică pentru orificiul de evacuare la îmbinarea firului XT3.



La banda de încălzire a orificiului de evacuare

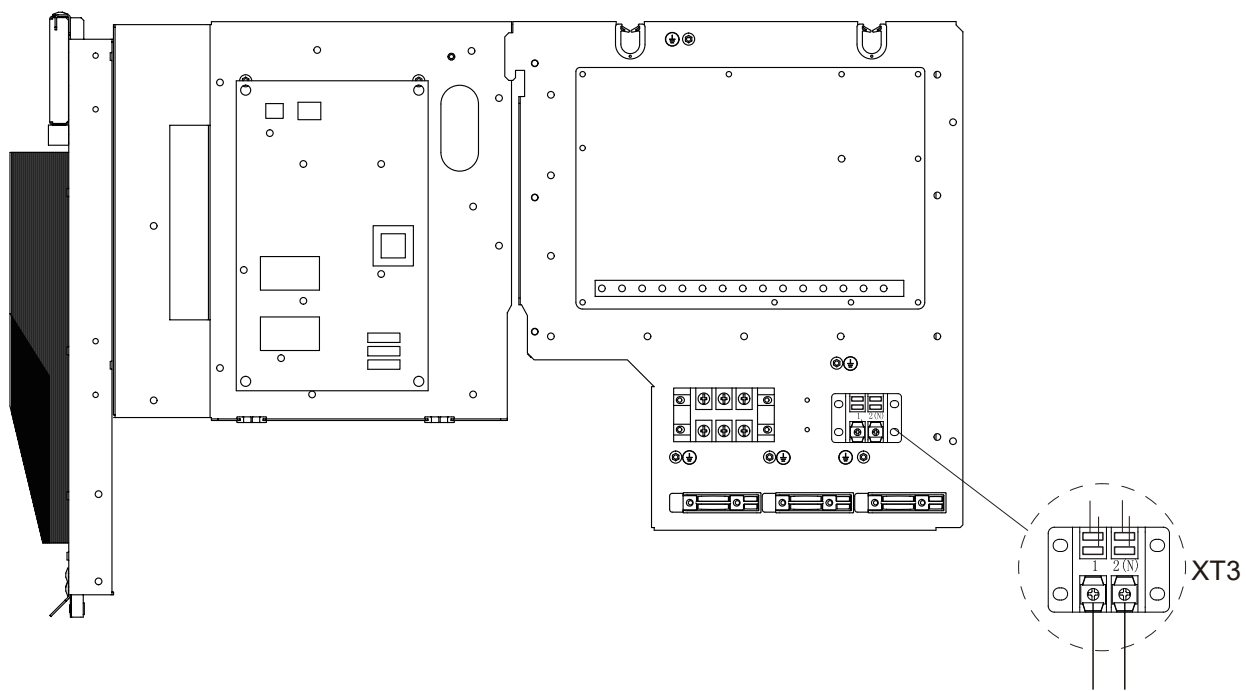
4/6 kW



8/10kW

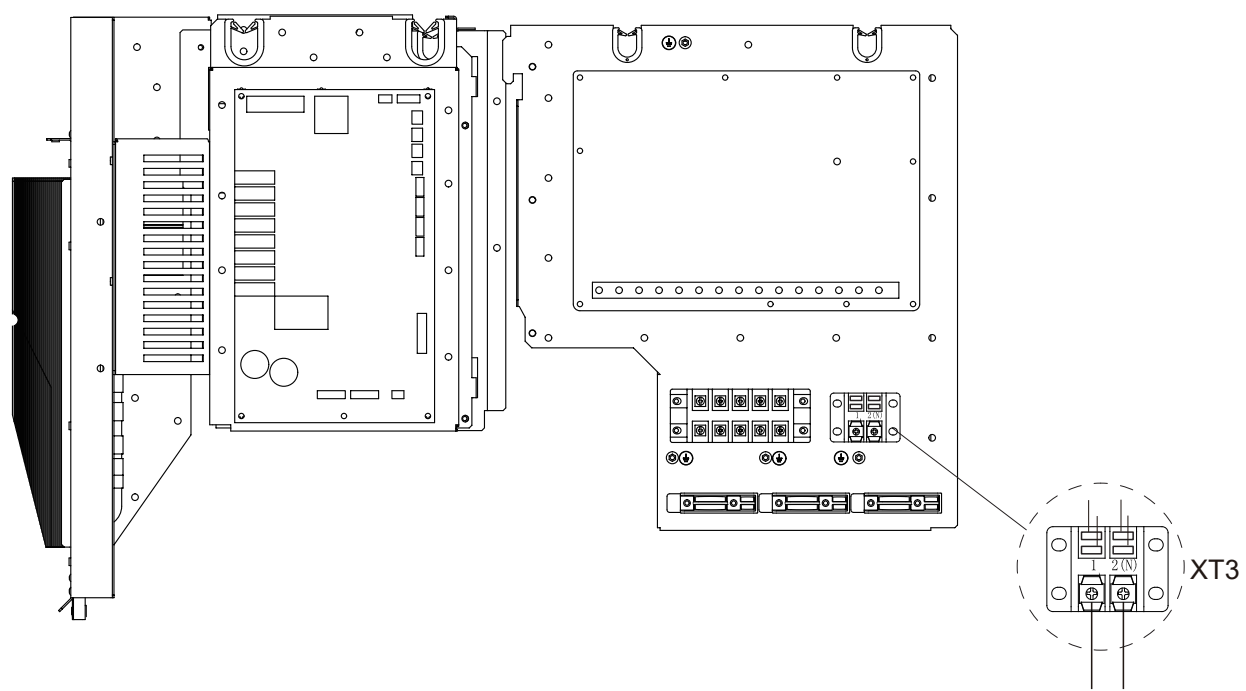
La banda de încălzire a orificiului de evacuare

## ANEXA K:



12/14/16 kW (monofazat)

La banda de încălzire a orificiului de evacuare



12/14/16 kW (trifazat)

La banda de încălzire a orificiului de evacuare

### NOTĂ:

Imaginea este doar pentru referință, consultați produsul propriu-zis.

Puterea benzii de încălzire electrică nu trebuie să depășească 40 W/200 mA, tensiunea de alimentare 230 V c.a.



FERROLI S.p.A.  
Via Ritonda 78/a  
37047 San Bonifacio - Verona - ITALY  
[www.ferrolì.com](http://www.ferrolì.com)

Fabricat în China