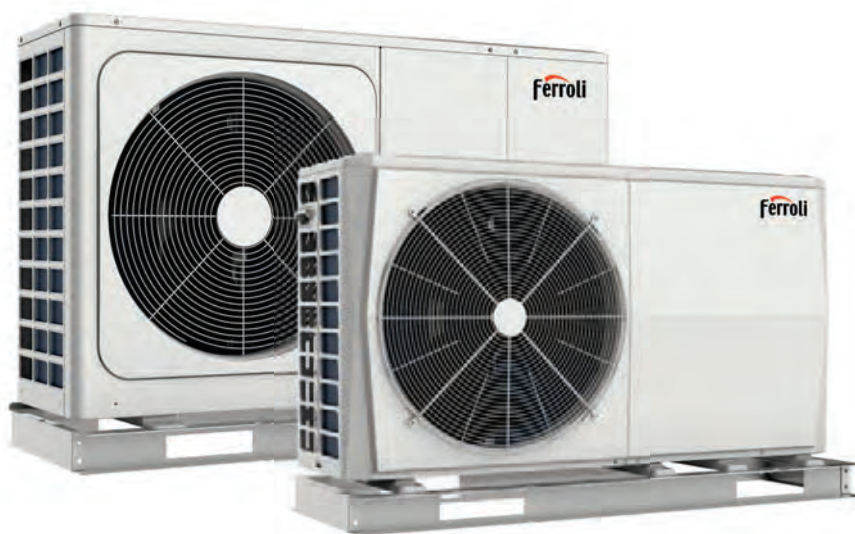


OMNIA M 3.2

POMPĂ DE CĂLDURĂ REVERSIBILĂ PENTRU INSTALARE ÎN AER LIBER
CU COMPRESOR INVERTER DC

CE



3QE46340

Cod. 3QE46340 - Rev. 00 - 07/2020

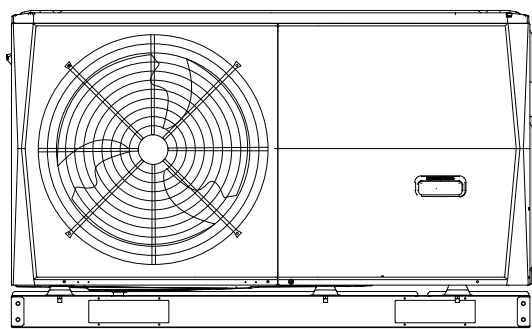
Scanați codul QR pentru a citi manualul în altă limbă

RO

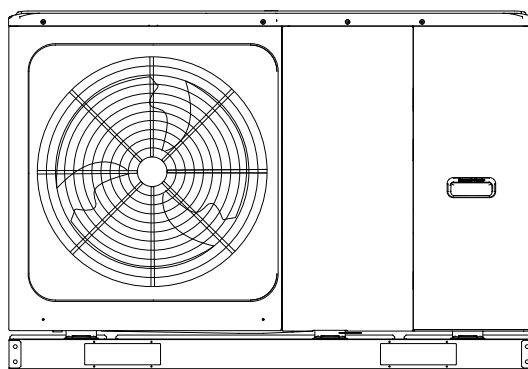
MANUAL DE INSTALARE ȘI UTILIZARE (Volum 1)

CUPRINS

1	MĂSURI DE SIGURANȚĂ	02
2	INTRODUCERE GENERALĂ	05
3	ACCESORII	
	• 3.1 Accesorii furnizate cu unitatea	06
4	ÎNAINTE DE INSTALARE	06
5	INFORMAȚII IMPORTANTE PRIVIND AGENTUL FRIGORIFIC	07
6	LOCUL DE INSTALARE	
	• 6.1 Selectarea locului în climatele reci	09
	• 6.2 Selectarea locului în climatele calde	09
7	PRECAUȚII LA INSTALARE	
	• 7.1 Dimensiuni	10
	• 7.2 Cerințe de instalare	10
	• 7.3 Poziția orificiului de scurgere	11
	• 7.4 Cerințe privind spațiul de deservire	11
8	APLICAȚII TIPICE	
	• 8.1 Aplicația 1	13
	• 8.2 Aplicația 2	15
	• 8.3 Sistem paralel	18
	• 8.4 Volumul necesar al rezervorului de echilibrare	20
9	PRIVIRE DE ANSAMBLU ASUPRA UNITĂȚII	
	• 9.1 Demontarea unității	20
	• 9.2 Componente principale	21
	• 9.3 Cutia de comandă electronică	22
	• 9.4 Conducte de apă	31
	• 9.5 Adăugarea apei	34
	• 9.6 Izolația conductelor de apă	35
	• 9.7 Cablarea la locul de montaj	35

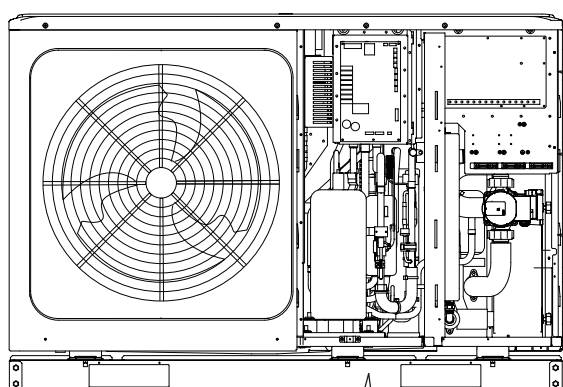


4/6 kW



8/10/12/14/16 kW

Disponerea internă: de exemplu, 12~16 kW (trifazat)

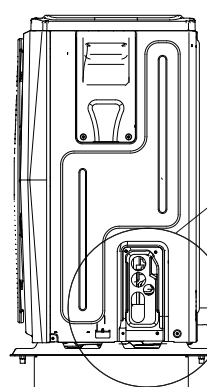


Sistemul de control electric

Bloc de borne

Sistemul hidraulic

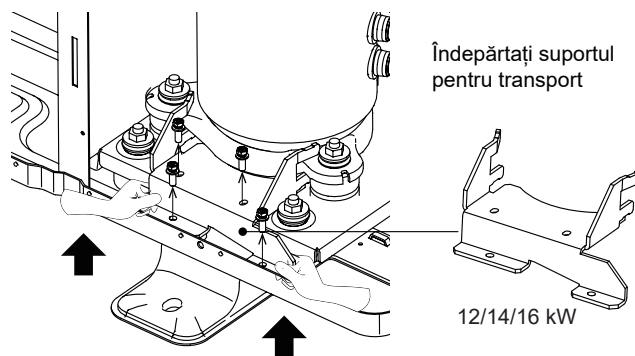
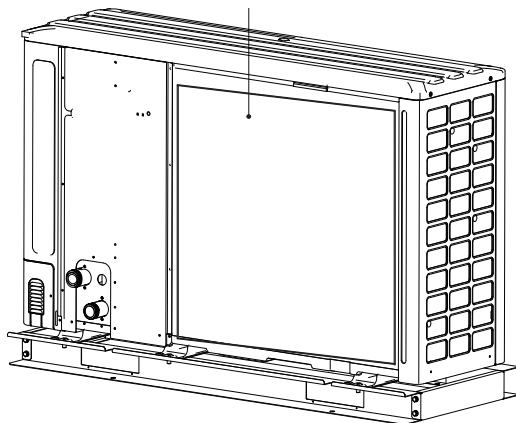
Sistemul de refrigerare



4/6 kW

8/10/12/14/16 kW

Scoateți placa tubulară după instalare.



Îndepărtați suportul pentru transport

12/14/16 kW

NOTĂ

Imaginea și funcția descrise în acest manual conțin componentele încălzitorului de rezervă. Imaginile din acest manual sunt doar pentru referință, consultați produsul propriu-zis.

Unitate	Monofazat						Trifazat			
	4	6	8	10	12	14	16	12	14	16
Capacitatea încălzitorului de rezervă	3 kW (monofazat)		3 kW (monofazat) sau 9 kW (trifazat)							
	Încălzitor de rezervă (opțional)									
Unitatea standard este fără încălzitor de rezervă. Încălzitorul de rezervă poate fi integrat în unitate pentru modele personalizate (4~16 kW).										

1 MĂSURI DE SIGURANȚĂ

Precauțiile enumerate aici sunt împărțite în următoarele tipuri. Sunt importante, așadar urmați-le cu strictețe.

Semnificațiile simbolurilor PERICOL, AVERTISMENT, ATENȚIONARE și NOTĂ.

INFORMAȚII

- Citiți cu atenție aceste instrucțiuni înainte de instalare. Păstrați acest manual la îndemână pentru viitoare consultare.
- Instalarea necorespunzătoare a echipamentelor sau accesoriilor poate duce la șoc electric, scurtcircuit, scurgeri, incendiu sau alte daune la echipament. Utilizați doar accesorii realizate de furnizor, care sunt concepute special pentru echipament și asigurați-vă că instalarea este realizată de către un profesionist.
- Toate activitățile descrise în acest manual trebuie să fie efectuate de un tehnician autorizat. Purtați echipamente individuale de protecție adecvate, cum ar fi mănuși și ochelari de siguranță în timpul instalării unității sau desfășurării de activități de întreținere.
- Contactați distribuitorul pentru orice asistență suplimentară.



Atenție: pericol de incendiu/materiale inflamabile

AVERTISMENT

Repararea trebuie efectuată numai după cum recomandă producătorul de echipamente. Întreținerea și reparațiile care necesită asistența unui alt personal calificat se efectuează sub supravegherea persoanei competente în utilizarea de agenți frigorifici inflamabili.

PERICOL

Indică o situație periculoasă iminentă care, dacă nu este evitată, va conduce la deces sau vătămare gravă.

AVERTISMENT

Indică o situație potențial periculoasă care, dacă nu este evitată, ar putea conduce la deces sau vătămare gravă.






ATENȚIONARE

Indică o situație potențial periculoasă care, dacă nu este evitată, ar putea conduce la vătămări minore sau moderate. De asemenea, se utilizează pentru a alerta împotriva practicilor nesigure.

NOTĂ

Indică situații care ar putea duce la deteriorarea accidentală echipamentului sau a bunurilor.

Explicația simbolurilor afișate pe unitatea monobloc

	AVERTISMENT	Acest simbol arată că aparatul folosește un agent frigorific inflamabil. Dacă agentul frigorific se scurge și este expus la o sursă de aprindere externă, există riscul de incendiu.
	ATENȚIONARE	Acest simbol arată că manualul de utilizare trebuie citit cu atenție.
	ATENȚIONARE	Acest simbol arată că personalul de service ar trebui să manevreze acest echipament, respectând manualul de instalare.
	ATENȚIONARE	Acest simbol arată că personalul de service ar trebui să manevreze acest echipament, respectând manualul de instalare.
	ATENȚIONARE	Acest simbol arată că sunt disponibile informații, cum ar fi manualul de utilizare sau manualul de instalare.

PERICOL

- Înainte de a atinge părțile terminale electrice, opriți întrerupătorul de alimentare.
- Când sunt scoase panourile de service, piesele sub tensiune pot fi ușor atinse din greșeală.
- Nu lăsați niciodată unitatea nesupravegheată în timpul instalării sau reparațiilor atunci când panoul de service este îndepărtat.
- Nu atingeți conductele de apă în timpul și imediat după funcționare, deoarece pot fi fierbinți și v-ar putea arde mâinile. Pentru a evita rănirea, acordați conductelor timp pentru a reveni la temperatura normală sau purtați mănuși de protecție.
- Nu atingeți niciun întrerupător cu degetele ude. Atingerea unui întrerupător cu degetele ude poate provoca șoc electric.
- Înainte de a atinge piesele electrice, opriți toate sursele de alimentare a unității.

AVERTISMENT

- Rupeți și aruncați ambalajele din plastic, astfel încât copiii să nu se joace cu acestea, deoarece există pericol de deces prin sufocare.
- Eliminați în siguranță materialele de ambalare, cum ar fi cuie și alte piese din metal sau lemn care ar putea provoca vătămarea.
- Solicitați distribuitorului sau personalului calificat să efectueze lucrări de instalare în conformitate cu acest manual. Nu instalați singuri unitatea. Instalarea necorespunzătoare poate duce la scurgeri de apă, șocuri electrice sau incendiu.
- Utilizați doar accesorii și piese specificate pentru lucrările de instalare. Nefolosirea pieselor specificate poate duce la scurgeri de apă, șocuri electrice, incendiu sau căderea unității de pe suportul său.
- Instalați unitatea pe o fundație care îi poate susține greutatea. Rezistența fizică insuficientă poate determina căderea echipamentului și eventuale vătămări.
- Efectuați lucrările de instalare specificate, luând în considerare vântul puternic, uraganele sau cutremurele. Lucrările necorespunzătoare de instalare pot duce la accidente din cauza căderii echipamentelor.
- Asigurați-vă că toate lucrările electrice sunt efectuate de personal calificat în conformitate cu legile și reglementările locale și acest manual, folosind un circuit separat. Capacitatea insuficientă a circuitului de alimentare sau construcția electrică necorespunzătoare poate duce la șocuri electrice sau incendii.
- Instalați un întrerupător de circuit în caz de defectare a împământării, în conformitate cu legile și reglementările locale. Neinstalarea unui astfel de întrerupător de circuit poate cauza șocuri electrice și incendiu.
- Asigurați-vă că toate cablurile sunt strânse. Folosiți cablurile specificate și asigurați-vă că orice conexiuni ale bornelor sau firele sunt protejate de apă și de alte forțe externe adverse. Conectarea incompletă sau fixarea necorespunzătoare poate provoca un incendiu.
- Când conectați sursa de alimentare, direcționați firele astfel încât panoul frontal să poată fi fixat în siguranță. Dacă panoul frontal nu este fixat, s-ar putea produce supraîncălzirea bornelor, șocuri electrice sau foc.
- După finalizarea lucrărilor de instalare, verificați pentru a vă asigura că nu există scurgeri de agent frigorific.
- Nu atingeți niciodată direct niciun agent frigorific scurs, deoarece ar putea cauza degerături severe. Nu atingeți conductele de agent frigorific în timpul și imediat după funcționare, deoarece pot fi fierbinți sau reci, în funcție de starea agentului frigorific care curge prin conducte, compresorul și alte componente prin care circulă agent frigorific. Dacă atingeți conductele de agent frigorific se pot produce arsuri sau degerături. Pentru a evita rănirea, acordați conductelor timp pentru a reveni la temperatura normală sau, dacă trebuie să le atingeți, purtați mănuși de protecție.
- Nu atingeți componentele interne (pompă, încălzitor de rezervă etc.) în timpul și imediat după funcționare. Atingerea componentelor interne poate provoca arsuri. Pentru a evita rănirea, acordați părților interne timp pentru a reveni la temperatura normală sau, dacă trebuie să le atingeți, purtați mănuși de protecție.

ATENȚIONARE

- Împământați unitatea.
- Rezistența împământării trebuie să fie în conformitate cu legile și reglementările locale.
- Nu conectați cablul de împământare la conducte de gaz sau apă, conductoare de paratrăsnet sau împământarea cablurilor de telefonie.
- Împământarea incompletă poate provoca șocuri electrice.
 - Conducte de gaz: În caz de scurgere a gazului se poate produce un incendiu sau o explozie.
 - Conducte de apă: Conductele din vinil dur nu reprezintă împământări eficiente.
 - Conductoare de paratrăsnet sau fire de împământare telefonice: Pragul electric poate crește anormal dacă sunt lovite de un fulger.
- Instalați cablul de alimentare la cel puțin 1 metru (3 picioare) distanță de televizoare sau aparate radio pentru a preveni interferențele sau zgomotul. [În funcție de undele radio, este posibil ca o distanță de 1 metru (3 picioare) să nu fie suficientă pentru a elimina zgomotul.]
- Nu spălați unitatea. Acest lucru poate cauza șocuri electrice sau incendii. Aparatul trebuie instalat în conformitate cu reglementările naționale de cablare. În cazul în care cablul de alimentare este deteriorat, acesta trebuie înlocuit de către producător, agentul său de service sau de persoane calificate în mod similar, pentru a evita un pericol.

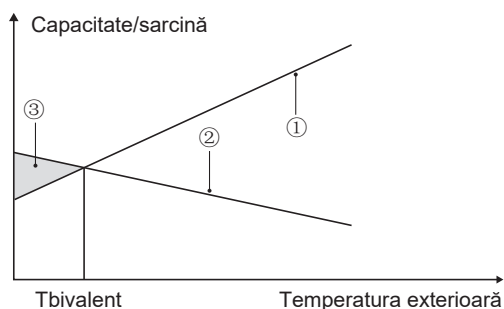
- Nu instalați unitatea în următoarele locuri:
 - Unde există ceață de ulei mineral, pulverizare cu ulei sau vapori. Componentele din plastic se pot deteriora și se pot desprinde sau conduce la scurgerea apei.
 - Unde sunt produse gaze corozive (cum ar fi acidul sulfuric). Unde corodarea conductelor de cupru sau a pieselor lipite poate provoca scurgeri de agent frigorific.
 - Unde există utilaje care emit unde electromagnetice. Undele electromagnetice pot perturba sistemul de control și pot provoca defectarea echipamentului.
 - Unde se pot scurge gaze inflamabile, unde fibre de carbon sau pulberi inflamabile sunt suspendate în aer sau unde sunt manipulate substanțe inflamabile volatile, cum ar fi diluant pentru vopsea sau benzină. Aceste tipuri de gaze pot provoca un incendiu.
 - Unde aerul conține niveluri ridicate de sare, cum ar fi în apropierea oceanului.
 - Unde tensiunea fluctuează foarte mult, cum ar fi în fabrici.
 - În vehicule sau nave.
 - Acolo unde sunt prezenți vapori acizi sau alcalini.
- Acest aparat poate fi folosit de copii cu vârsta de minim 8 ani și de persoane cu capacități fizice, senzoriale sau mentale reduse sau lipsite de experiență și cunoștințe, dacă sunt supravegheate sau li se oferă instrucțiuni de utilizare a unității într-o manieră sigură și înțeleg pericolele implicate. Copiii nu trebuie să se joace cu unitatea. Curățarea și întreținerea de către utilizator nu trebuie efectuate de către copii în absența supravegherii.
- Copiii trebuie să fie supravegheați pentru a nu se juca cu aparatul.
- În cazul în care cablul de alimentare este deteriorat, acesta trebuie înlocuit de către producător sau agentul său de service sau de o persoană calificată similar.
- **ELIMINAREA LA DEȘEURI:** Nu aruncați acest produs sub formă de deșeurii municipale nesortate. Este necesară colectarea acestor deșeurii separat pentru tratament special. Nu aruncați aparate electrice ca deșeurii municipale, folosiți facilități de colectare separată. Contactați administrația locală pentru informații despre sistemele de colectare disponibile. Dacă aparatele electrice sunt aruncate la gropi sau depozite de gunoi, se pot scurge substanțe periculoase în ape și pot pătrunde în lanțul trofic, dăunând sănătății și bunăstării omului.
- Cablarea trebuie să fie efectuată de tehnicieni profesioniști, în conformitate cu reglementările naționale de cablare și această schemă de conexiuni. În cablajul fixat, în conformitate cu normele naționale, se va încorpora un separator cu toți polii, care are o distanță de separare de cel puțin 3 mm în toți polii și un dispozitiv pentru curent rezidual (RCD) evaluat la maximum 30 mA.
- Înainte de cablare/pozarea conductelor, confirmați siguranța zonei de instalare (pereți, pardoseli etc.) și absența pericolelor ascunse, cum ar fi instalații de apă, electricitate și gaz.
- Înainte de instalare, verificați dacă sursa de alimentare a utilizatorului îndeplinește cerințele instalației electrice a unității (inclusiv împământare fiabilă, scurgeri și sarcină electrică pe diametrul firului etc.). Dacă nu sunt îndeplinite cerințele instalației electrice a produsului, instalarea produsului este interzisă până la remediere.
- La instalarea mai multor aparate de aer condiționat în mod centralizat, confirmați echilibrul de sarcină al sursei de alimentare trifazate. Se interzice ca mai multe unități să fie montate pe aceeași fază a alimentării trifazate.
- Produsul trebuie să fie bine ancorat. Luați măsuri de consolidare, dacă este necesar.

💡 NOTĂ

- Despre gazele fluorurate
 - Acest aparat de aer condiționat conține gaze fluorurate. Pentru informații specifice despre tipul de gaz și cantitate, vă rugăm să consultați eticheta relevantă de pe unitatea în sine. Respectați reglementările naționale privind gazele.
 - Operațiunile de instalare, service, întreținere și reparare a acestei unități trebuie efectuate de un tehnician certificat.
 - Dezinstalarea și reciclarea produsului trebuie efectuate de un tehnician certificat.
 - Dacă sistemul are instalat un sistem de detectare a scurgerilor, trebuie verificată existența scurgerilor cel puțin la fiecare 12 luni. Atunci când unitatea este verificată pentru a identifica prezența scurgerilor, se recomandată menținerea unei evidențe adecvate a tuturor verificărilor.

2 INTRODUCERE GENERALĂ

- Aceste unități sunt utilizate atât pentru aplicații de încălzire și răcire, cât și pentru rezervoare de apă caldă menajeră. Pot fi combinate cu ventiloconvectori, aplicații de încălzire prin pardoseală, radiatoare de înaltă eficiență la temperatură joasă, rezervoare de apă caldă menajeră și kituri solare, care pot fi toate achiziționate local.
- Unitatea este livrată împreună cu o telecomandă cablată.
- Dacă alegeți unitatea cu încălzitor de rezervă încorporat, acesta poate crește capacitatea de încălzire în timpul temperaturilor exterioare scăzute. Încălzitorul de rezervă servește ca rezervă și în cazul defectării și pentru protecția împotriva înghețului a conductelor exterioare de apă pe timp de iarnă.

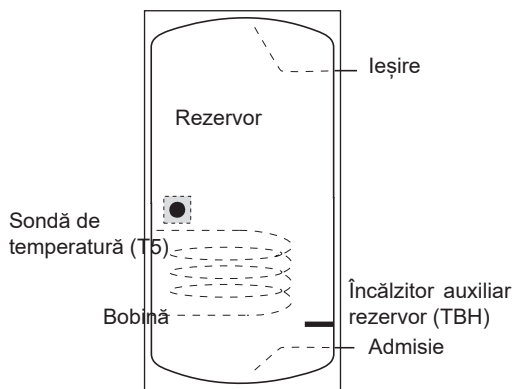


- ① Capacitatea pompei de căldură.
- ② Capacitatea de încălzire necesară (în funcție de amplasare).
- ③ Capacitate suplimentară de încălzire furnizată de încălzitorul de rezervă.

Rezervor de apă caldă menajeră (achiziție locală)

La unitate se poate conecta un rezervor de apă caldă menajeră (cu sau fără încălzitor auxiliar).

Cerința rezervorului este diferită pentru diferite unități și materiale ale schimbătorului de căldură.



Încălzitorul auxiliar trebuie instalat sub sonda de temperatură (T5).

Schimbătorul de căldură (bobină) trebuie instalat sub sonda de temperatură.

Lungimea conductei dintre unitatea exterioară și rezervor trebuie să fie mai mică de 5 metri.

Model		4~6kW	8~10kW	12~16 kW
Volumul rezervorului/l	Recomandat	100~250	150~300	200~500
Suprafața schimbătorului de căldură/m ² (bobină din oțel inoxidabil)	Minim	1,4	1,4	1,6
Suprafața schimbătorului de căldură/m ² (bobină emailată)	Minim	2,0	2,0	2,5

Termostat de cameră (achiziție locală)

Termostatul de cameră poate fi conectat la unitate (termostatul de cameră trebuie păstrat departe de sursa de încălzire la alegerea locului de instalare).

Kit solar pentru rezervorul de apă caldă menajeră (achiziție locală)

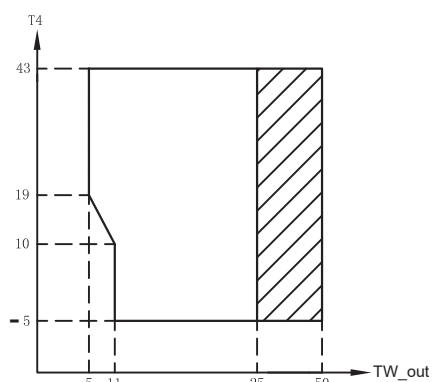
Un kit solar opțional poate fi conectat la unitate.

Interval de operare

Apa de ieșire (mod încălzire)	+12 ~ +65°C	
Apa de ieșire (mod răcire)	+5 ~ +25°C	
Apă caldă menajeră	+12 ~ +60°C	
Temperatura mediului ambiant	-25 ~ +43°C	
Presiunea apei	0,1~0,3 MPa(g)	
Debit apă	4kW	0,40~0,85 m ³ /h
	6kW	0,40~1,25 m ³ /h
	8kW	0,40~1,65 m ³ /h
	10kW	0,40~2,00 m ³ /h
	12kW	0,70~2,50 m ³ /h
	14kW	0,70~2,75 m ³ /h
	16kW	0,70~3,00 m ³ /h

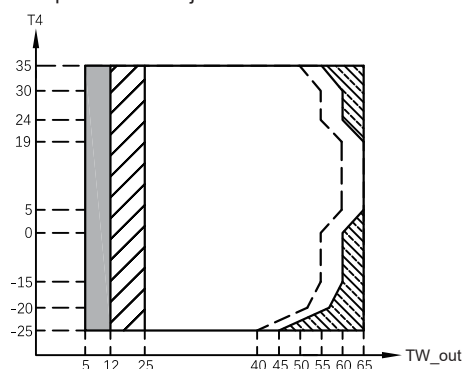
Unitatea este prevăzută cu o funcție de prevenire a înghețului care utilizează pompa de căldură sau încălzitorul de rezervă (model personalizat) pentru a proteja sistemul de apă împotriva înghețului în toate condițiile. Deoarece s-ar putea produce o întrerupere a alimentării cu curent când unitatea este nesupravegheată, se recomandă utilizarea de antigel în sistemul de apă. (Consultați 9.4 „Conductele de apă”).

În modul de răcire, intervalul de temperatură a apei pe tur (TW_out) la diferite temperaturi exterioare (T4) este prezentat mai jos:



Intervalul de funcționare al pompei de căldură, cu posibile limitări și protecții.

În modul de încălzire, intervalul de temperatură a apei de ieșire (TW_out) la diferite temperaturi exterioare (T4) este prezentat mai jos:



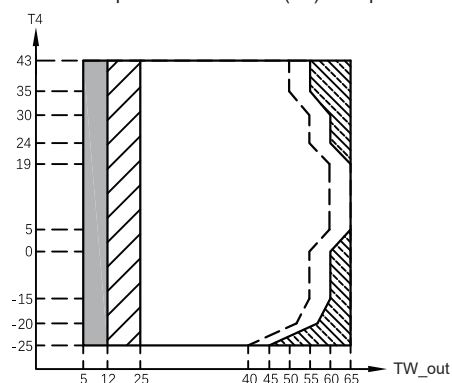
Dacă setarea IBH/AHS este activată, numai IBH/AHS pornește; Dacă setarea IBH/AHS este dezactivată, numai pompa de căldură pornește; în timpul funcționării pompei de căldură pot exista limitări și protecții.

Intervalul de funcționare al pompei de căldură, cu posibile limitări și protecții.

Pompa de căldură se oprește, doar IBH/AHS pornește.

Temperatura maximă a apei de intrare în linie pentru funcționarea pompei de căldură.

În modul ACM, intervalul de temperatură a apei pe tur (TW_out) la diferite temperaturi exterioare (T4) este prezentat mai jos:



Dacă setarea IBH/AHS este activată, numai IBH/AHS pornește; Dacă setarea IBH/AHS este dezactivată, numai pompa de căldură pornește; în timpul funcționării pompei de căldură pot exista limitări și protecții.

Intervalul de funcționare al pompei de căldură, cu posibile limitări și protecții.

Pompa de căldură se oprește, doar IBH/AHS pornește.

Temperatura maximă a apei de intrare în linie pentru funcționarea pompei de căldură.

4 ÎNAINTE DE INSTALARE

• Înainte de instalare

Confirmați numele modelului și numărul de serie al unității.

• Manipulare

Ca urmare a dimensiunilor relativ mari și a greutateii mari, unitatea trebuie manipulată numai folosind unelte de ridicare cu curele. Curelele pot fi montate în manșoanele prevăzute la cadrul de bază, realizate special în acest scop.

3 ACCESORII

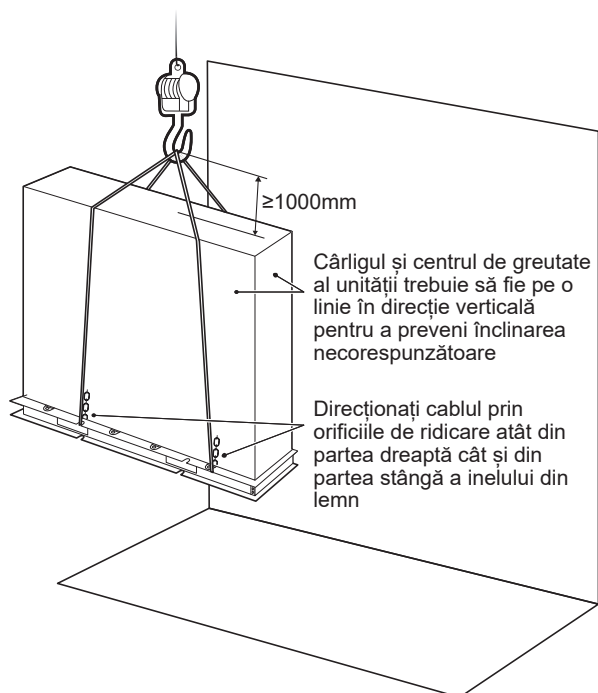
3.1 Accesorii furnizate cu unitatea

Accesorii de montaj		
Nume	Formă	Cantitate
Manual de instalare și de utilizare (această carte)		1
Manual de utilizare		1
Manual de date tehnice		1
Filtru în formă de Y		1
Telecomandă cablată		1
Termistor pentru rezervorul de apă caldă menajeră sau debitul de apă din zona2 sau rezervorul de echilibrare		1
Furtun de scurgere		1
Eticheta energetică		1
Curea de strângere pentru utilizare cu cablurile clienților		2
		3
Fire potrivite de rețea		1

Termistorul poate fi utilizat pentru a detecta temperatura apei. Dacă doar rezervorul de apă caldă menajeră este instalat, termistorul poate funcționa ca senzor T5. Dacă este instalat doar boilerul, termistorul poate funcționa ca T1. Dacă ambele unități sunt instalate, este necesar un termistor suplimentar (contactați furnizorul). Termistorul trebuie să fie conectat la portul corespunzător din placa de control principală a componentelor hidraulice (consultați 9.3.1 Placa de control principală a modului hidraulic).

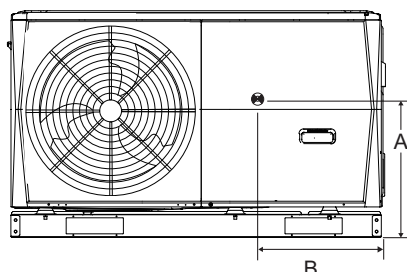
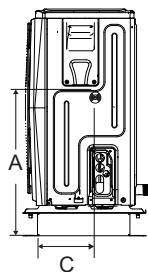
⚠ ATENȚIONARE

- Pentru a evita rănirea, nu atingeți admisia de aer sau aripioarele de aluminiu ale unității.
- Nu folosiți mânerele de la grătarele ventilatorului pentru a evita deteriorarea.
- Unitatea este foarte grea! Împiedicați căderea unității din cauza înclinării necorespunzătoare în timpul manipulării.

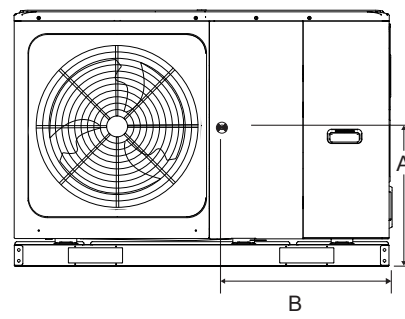
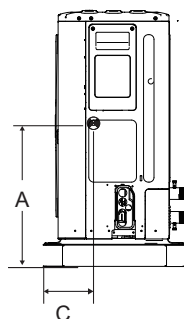


Model	A	B	C
4/6 kW monofazat	370	540	190
8/10 kW monofazat	410	580	280
12/14/16 kW monofazat	370	605	245
12/14/16 kW trifazat	280	605	245

Poziția centrului de greutate pentru diferite unități se observă în imaginea de mai jos.



4/6 kW (unitate: mm)



8/10/12/14/16 kW (unitate: mm)

5 INFORMAȚII IMPORTANTE PRIVIND AGENTUL FRIGORIFIC

Acest produs are gaz fluorurat și este interzis să se elibereze în aer.

Tip de agent frigorific: R32; Volumul GWP: 675.

GWP=Potențialul de încălzire globală

Model	Volumul de agent frigorific încărcat din fabrică în unitate	
	Agent frigorific/kg	Tone de CO ₂ echivalent
4kW	1,40	0,95
6kW	1,40	0,95
8kW	1,40	0,95
10kW	1,40	0,95
12kW	1,75	1,18
14kW	1,75	1,18
16kW	1,75	1,18

⚠ ATENȚIONARE

- Frecvența verificărilor de scurgere a agentului frigorific
 - Pentru unități care conțin gaze fluorurate cu efect de seră în cantități de 5 tone echivalent CO₂ sau mai mult, dar mai puțin de 50 tone echivalent CO₂, cel puțin la fiecare 12 luni sau, unde este instalat un sistem de detectare a scurgerilor, cel puțin la fiecare 24 de luni.
 - Pentru unități care conțin gaze fluorurate cu efect de seră în cantități de 50 tone echivalent CO₂ sau mai mult, dar mai puțin de 500 tone echivalent CO₂, cel puțin la fiecare șase luni sau, unde este instalat un sistem de detectare a scurgerilor, cel puțin la fiecare 12 luni.
 - Pentru unități care conțin gaze fluorurate cu efect de seră în cantități de 500 tone echivalent CO₂ sau mai mult, cel puțin la fiecare trei luni sau, unde este instalat un sistem de detectare a scurgerilor, cel puțin la fiecare șase luni.
 - Acest aparat de aer condiționat este un echipament închis ermetic care conține gaze fluorurate cu efect de seră.
 - Doar o persoană certificată este autorizată să facă instalarea, operarea și întreținerea.

6 LOCUL DE INSTALARE

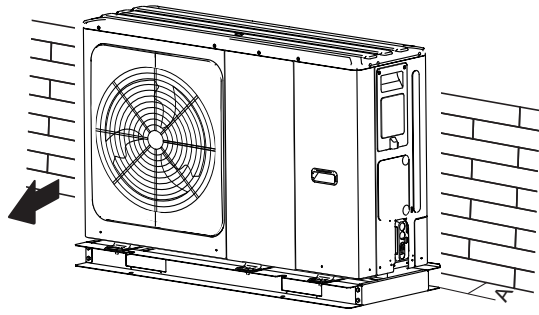
⚠ AVERTISMENT

- În unitate există un agent frigorific inflamabil și unitatea trebuie instalată într-un loc bine ventilat. Dacă unitatea este instalată în interior, trebuie adăugat un dispozitiv suplimentar de detectare a agentului frigorific și echipament de ventilație în conformitate cu standardul EN378. Adoptați măsuri adecvate pentru a împiedica utilizarea unității ca adăpost de animale mici.
 - Animalele mici care intră în contact cu piesele electrice pot provoca defectuni, fum sau incendiu. Instruiți clientul să păstreze curată zona din jurul unității.
-
- Selectați un loc de instalare în care următoarele condiții sunt satisfăcute și are aprobarea clientului.
 - Locuri bine ventilate.
 - Locuri în care unitatea nu deranjează vecinii.
 - Locuri sigure care pot suporta greutatea și vibrațiile unității și unde unitatea poate fi instalată la nivel.
 - Locuri în care nu există posibilitatea de gaze inflamabile sau scurgeri de produs.
 - Echipamentul nu este destinat utilizării într-o atmosferă potențial explozivă.
 - Locurile în care spațiul de deservire poate fi bine asigurat.
 - Locuri în care lungimea conductelor și a cablurilor unităților se încadrează în intervalele admise.
 - Locuri în care scurgerile de apă din unitate nu pot deteriora amplasamentul (de exemplu, în cazul unei conducte de scurgere blocate).
 - Locuri în care ploaia poate fi evitată pe cât posibil.
 - Nu instalați unitatea în locuri folosite adesea ca spațiu de lucru. În cazul lucrărilor de construcție (de ex., polizare etc.) unde se creează mult praf, unitatea trebuie acoperită.
 - Nu așezați obiecte sau echipamente pe unitate (placa superioară).
 - Nu vă așezați, nu vă urcați și nu stați în picioare pe unitate.
 - Asigurați-vă că sunt luate suficiente măsuri de precauție în cazul scurgerilor de agent frigorific în conformitate cu legile și reglementările locale aplicabile.
 - Nu instalați unitatea în apropierea mării sau acolo unde există gaze corozive.
 - Când instalați unitatea într-un loc expus la vânt puternic, acordați o atenție deosebită următoarelor aspecte:

Vântul de 5 m/sec sau mai puternic care suflă spre ieșirea de aer a unității poate provoca scurtcircuite (aspirarea aerului de refulare), iar acest lucru poate avea următoarele consecințe:

 - Deteriorarea capacității operaționale.
 - Accelerarea frecvență a înghețului în operația de încălzire.
 - Întreruperea funcționării din cauza presiunii prea ridicate.
 - Când un vânt puternic bate continuu pe partea din față a unității, ventilatorul poate începe să se rotească foarte repede până când se defectează.

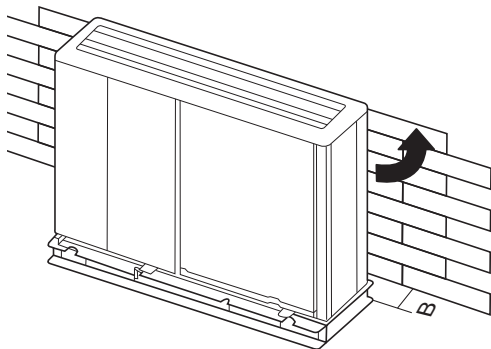
În stare normală, consultați imaginile de mai jos pentru instalarea unității:



Unitate	A (mm)
4~6kW	≥300
8~16 kW	≥300

În caz de vânt puternic a cărui direcție poate fi prevăzută, consultați figurile de mai jos pentru instalarea unității (oricare este aplicabilă):

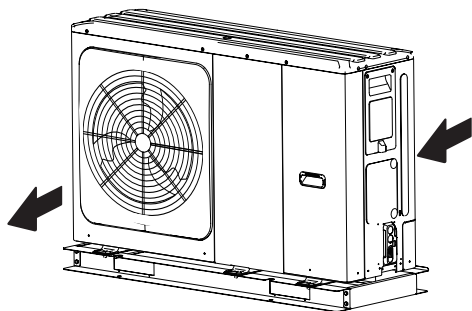
Rotiți partea de evacuare a aerului către peretele clădirii, gard sau ecran.



Unitate	B (mm)
4~6kW	≥1000
8~16 kW	≥1500

Asigurați-vă că există suficient spațiu pentru instalare.

Setați partea de ieșire într-un unghi drept față de direcția vântului.



- Pregătiți un canal de scurgere a apei în jurul fundației, pentru scurgerea apei uzate din jurul unității.
- Dacă apa nu se scurge cu ușurință din unitate, montați unitatea pe o fundație de blocuri de beton etc. [înălțimea fundației trebuie să fie de aproximativ 100 mm (3,93 inci)].
- Dacă montați unitatea pe un cadru, instalați o placă impermeabilă (aproximativ 100 mm) pe partea inferioară a unității pentru a preveni intrarea apei de dedesubt.
- Când instalați unitatea într-un loc expus frecvent la zăpadă, acordați o atenție deosebită ridicării fundației cât mai sus.

- Dacă instalați unitatea pe un cadru, instalați o tavă impermeabilă (achiziție locală) (aproximativ 100 mm, pe partea inferioară a unității) pentru a evita scurgerea apei. (Consultați imaginea din dreapta).



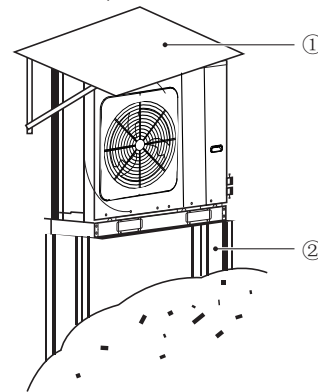
6.1 Selectarea locului în climatele reci

Consultați paragraful „Manipularea” în secțiunea „4 Înainte de instalare”

NOTĂ

Când folosiți unitatea în climă rece, urmați instrucțiunile descrise mai jos.

- Pentru a preveni expunerea la vânt, instalați unitatea cu latura de aspirație orientată spre perete.
- Nu instalați niciodată unitatea într-un loc în care partea de aspirație poate fi expusă direct vântului.
- Pentru a preveni expunerea la vânt, instalați o placă deflectoare pe partea de descărcare a aerului unității.
- În zonele cu ninsori abundente, este foarte important să selectați un loc de instalare în care zăpada nu va afecta unitatea. Dacă sunt posibile ninsori laterale, asigurați-vă că bobina schimbătorului de căldură nu este afectată de zăpadă (dacă este necesar construiți un paravan lateral).



① Construiți un umbrar mare.

② Construiți un pedestal.

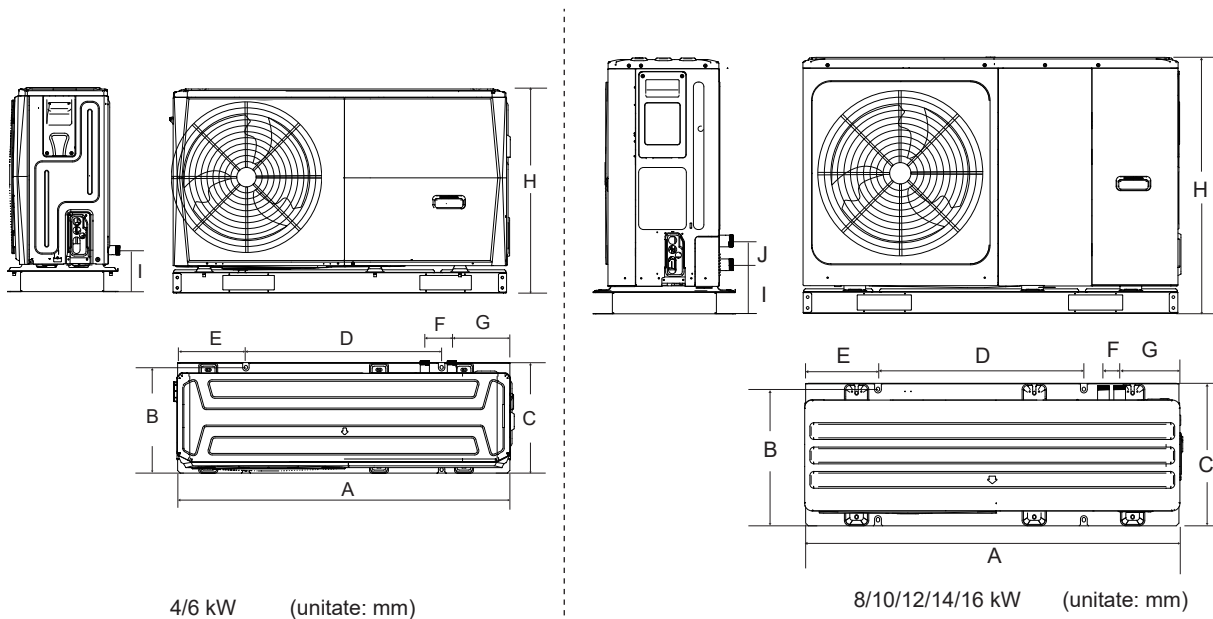
Instalați unitatea suficient de sus de pământ pentru a evita îngroparea în zăpadă.

6.2 Selectarea locului în climatele calde

Deoarece temperatura exterioară este măsurată prin intermediul termistorului pentru aer al unității exterioare, instalați unitatea exterioară la umbră sau construiți un paravan pentru a evita lumina directă a soarelui și a proteja unitatea.

7 PRECAUȚII LA INSTALARE

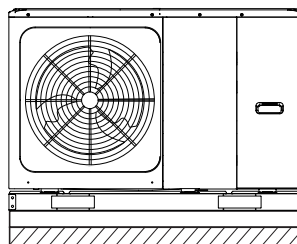
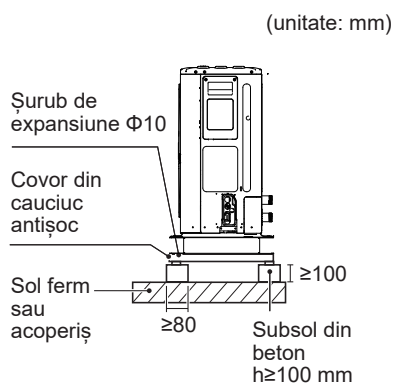
7.1 Dimensiuni



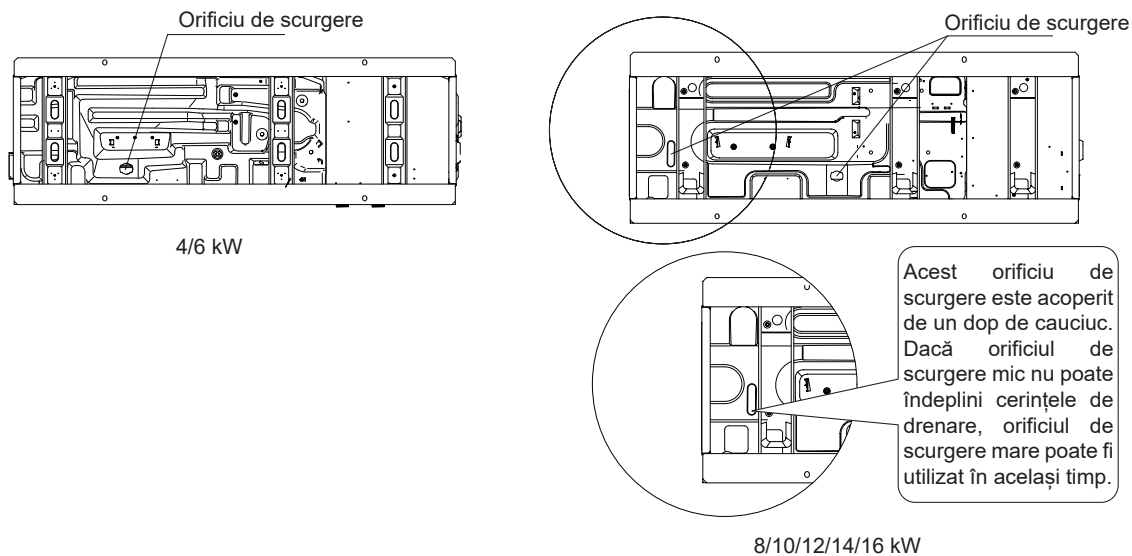
Model	A	B	C	D	E	F	G	H	I	J
4/6 kW	1295	397	429	760	265	105	225	792	161	/
8/10/12/14/16 kW	1385	482	526	760	270	60	221	945	182	81

7.2 Cerințe de instalare

- Verificați rezistența și nivelul terenului de instalare, astfel încât unitatea să nu producă vibrații sau zgomot în timpul funcționării.
- În conformitate cu desenul de fundație din figură, fixați unitatea în siguranță cu ajutorul șuruburilor de fundație. (Pregătiți patru seturi de șuruburi, piulițe și șaibe de expansiune $\Phi 10$, care sunt disponibile pe piață.)
- Înșurubați șuruburile de fundație până când lungimea lor este de 20 mm de la suprafața fundației.



7.3 Poziția orificiului de scurgere



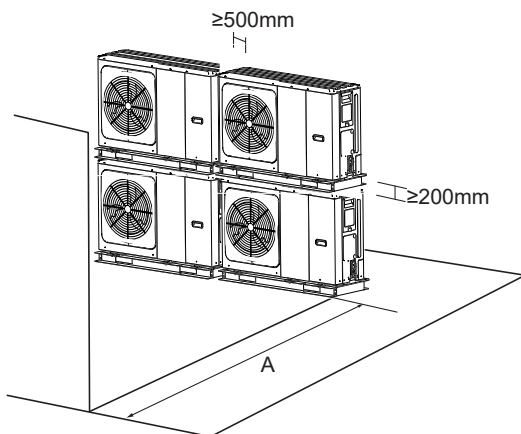
NOTĂ

Este necesar să instalați o curea electrică de încălzire dacă apa nu se poate scurge pe vreme rece chiar și când s-a deschis orificiul de scurgere mare.

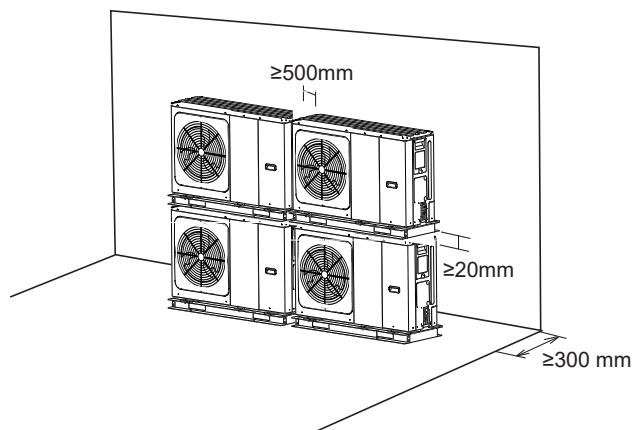
7.4 Cerințe privind spațiul de deservire

7.4.1 În cazul instalării stivuite

1) În cazul în care există obstacole în fața evacuării.



2) În cazul în care există obstacole în fața admisiei de aer.

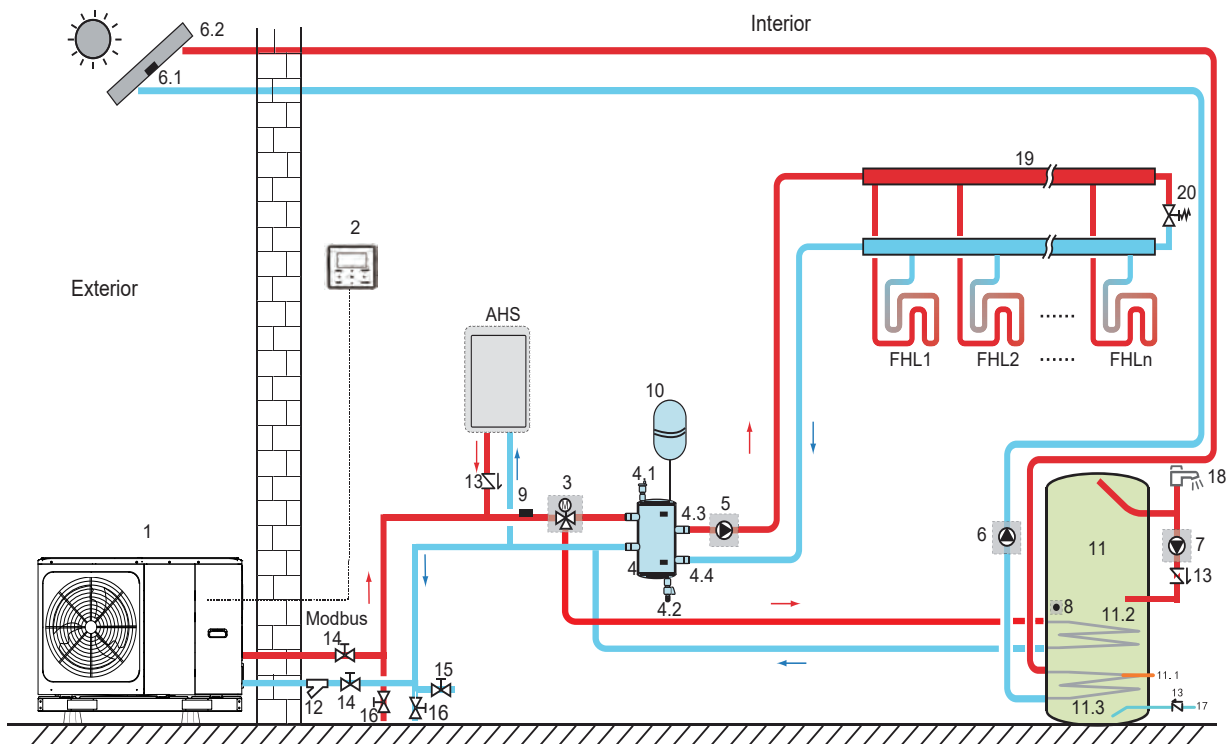


Unitate	A (mm)
4~6kW	≥1000
8~16 kW	≥1500

8 APLICAȚII TIPICE

Exemplele de aplicație date mai jos sunt doar cu titlu orientativ.

8.1 Aplicația 1



Cod	Unitate de asamblare	Cod	Unitate de asamblare
1	Unitate principală	11	Rezervor de apă caldă menajeră (achiziție locală)
2	Interfața cu utilizatorul	11.1	TBH: încălzitor auxiliar pentru rezervorul de apă caldă menajeră (achiziție locală)
3	SV1: vană cu 3 căi (achiziție locală)	11.2	Bobina 1, schimbător de căldură pentru pompa de căldură
4	Rezervor de echilibrare (achiziție locală)	11.3	Bobina 2, schimbător de căldură pentru energie solară
4.1	Supapă de purjare automată a aerului	12	Filtru (accesoriu)
4.2	Supapă de scurgere	13	Supapă de reținere (achiziție locală)
4.3	Tbt1: senzor de temperatură superioară al rezervorului de echilibrare (opțional)	14	Supapă de închidere (achiziție locală)
4.4	Tbt2: senzor de temperatură inferioară al rezervorului de echilibrare (opțional)	15	Supapă de umplere (achiziție locală)
5	P_o: pompă de circulație exterioară (achiziție locală)	16	Supapă de scurgere (achiziție locală)
6	P_s: pompă solară (achiziție locală)	17	Conductă de alimentare cu apă de la robinet (achiziție locală)
6.1	Tsolar: senzor de temperatură solară (opțional)	18	Robinet de apă caldă (achiziție locală)
6.2	Panou solar (achiziție locală)	19	Colector/distribuitor (achiziție locală)
7	P_d: pompă pentru conductele ACM (achiziție locală)	20	Supapă de ocolire (achiziție locală)
8	T5: senzor de temperatură pentru rezervorul de apă menajeră (accesoriu)	FHL 1...n	Bucă de încălzire prin pardoseală (achiziție locală)
9	T1: senzor de temperatură globală a apei (opțional)	AHS	Sursă auxiliară de încălzire (achiziție locală)
10	Vas de expansiune (achiziție locală)		

- **Încălzire spațiu**

Semnalul de pornire/oprire, modul de funcționare și temperatura sunt setate pe interfața cu utilizatorul. P_o continuă să funcționeze atât timp cât unitatea este pornită pentru încălzirea spațiului, SV1 rămânând oprit.

- **Încălzirea apei menajere**

Semnalul de pornire/oprire și temperatura țintă a apei din rezervor (T5S) se setează pe interfața cu utilizatorul. P_o nu funcționează atât timp cât unitatea este pornită pentru încălzirea apei calde menajere, SV1 rămânând pornit.

- **Control sursei de căldură auxiliare (AHS)**

Funcția AHS este setată pe placa hidraulică principală (a se vedea 10.2 „Prezentare generală a setărilor comutatorului DIP”)

1) Când AHS este setat să fie activ numai pentru modul de încălzire, AHS se poate porni în următoarele moduri:

a. Activați AHS folosind funcția BACKHEATER (Încălzitor posterior) de pe interfața cu utilizatorul;

b. AHS va porni automat dacă temperatura inițială a apei este prea scăzută sau dacă temperatura țintă a apei este prea ridicată la o temperatură ambiantă scăzută.

P_o continuă să funcționeze atât timp cât AHS este pornit, SV1 rămânând oprit.

2) Când AHS este setat să fie activ pentru modul de încălzire și modul ACM. În modul de încălzire, controlul AHS este la fel ca în partea 1); În modul ACM, AHS va porni automat atunci când temperatura inițială a apei menajere T5 este prea scăzută sau dacă temperatura țintă a apei menajere este prea mare la o temperatură ambiantă scăzută. P_o nu mai funcționează, SV1 rămânând pornit.

3) Când AHS este setat să fie activ, M1M2 poate fi setat să fie activ pe interfața cu utilizatorul. În modul de încălzire, AHS va porni în cazul în care contactul uscat MIM2 se închide. Această funcție este nevalidă în modul ACM.

- **Controlul încălzitorului auxiliar de rezervor (TBH)**

Funcția TBH este setată pe interfața cu utilizatorul. (A se vedea 10.2 „Prezentare generală a setărilor comutatorului DIP”)

1) Când TBH este setat să fie activ, TBH poate fi pornit utilizând funcția TANKHEATER (Încălzitor rezervor) de pe interfața cu utilizatorul; În modul ACM, TBH va porni automat atunci când temperatura inițială a apei menajere T5 este prea scăzută sau dacă temperatura țintă a apei menajere este prea mare la o temperatură ambiantă scăzută.

2) Când TBH este setat să fie activ, M1M2 poate fi setat să fie activ pe interfața cu utilizatorul. TBH va porni în cazul în care contactul uscat MIM2 se închide.

- **Controlul energiei solare**

Modulul hidraulic recunoaște semnalul de energie solară analizând valoarea Tsolar sau primind semnalul SL1SL2 de la interfața cu utilizatorul (a se vedea 10.6.15 DEFINIRE INTRARE). Metoda de recunoaștere poate fi setată prin INT. SOLARĂ de pe interfața cu utilizatorul. Vă rugăm să consultați 9.7.6/1). Semnal de intrare a energiei solare” pentru cablare.

1) Când Tsolar este setat să fie activ, modul de energie solară pornește când Tsolar este suficient de ridicat, P_s începe să funcționeze; modul de energie solară se oprește când Tsolar este scăzut, P_s nu mai funcționează.

2) Când controlul SL1SL2 este setat să fie activ, modul de energie solară pornește după ce primește semnalul pentru kitul solar de la interfața cu utilizatorul, P_s începe să funcționeze; Fără semnal pentru kitul solar. Modul de energie solară se oprește, P_s nu mai funcționează.

ATENȚIONARE

Temperatura apei de ieșire poate atinge chiar și 70°C, aveți grijă deoarece vă puteți opări.

NOTĂ

Fixați corect vana cu 3 căi (SV1). Pentru mai multe detalii, consultați 9.7.6 „Conectarea altor componente”.

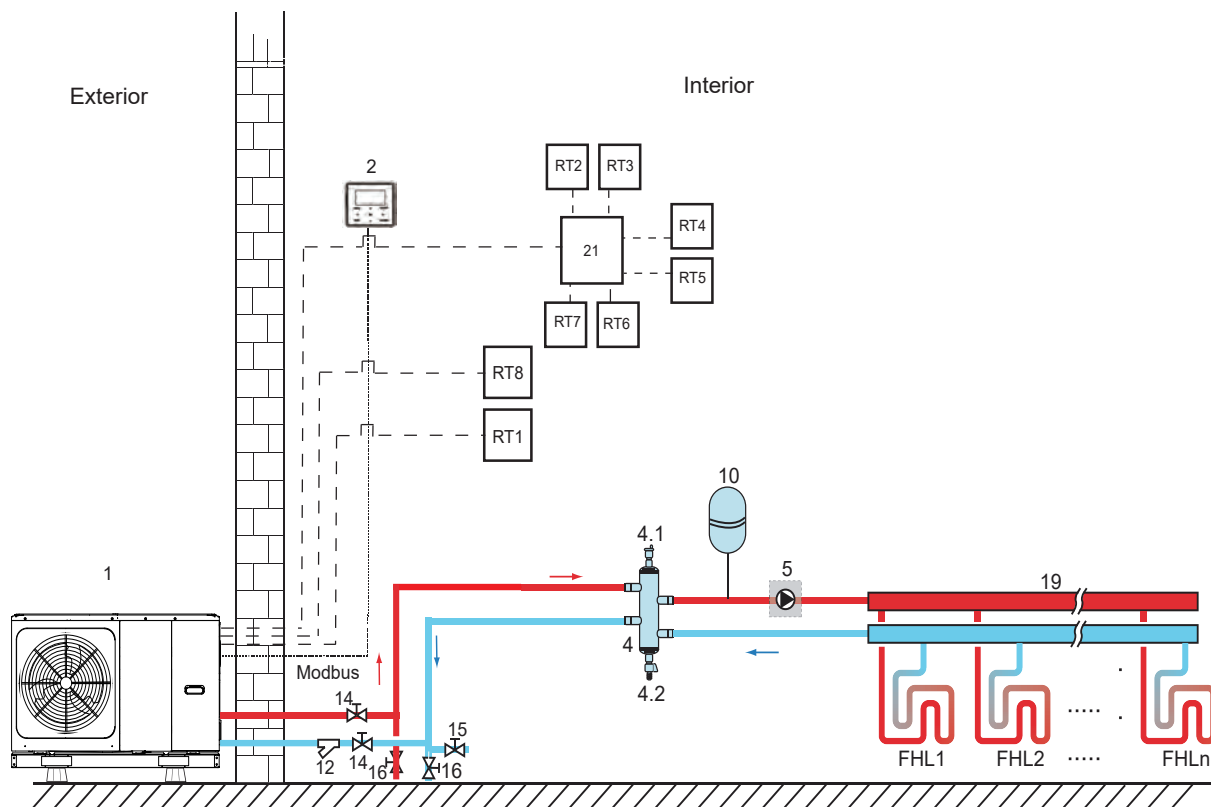
La temperaturi ambientale extrem de scăzute, apa caldă menajeră este încălzită exclusiv de către TBH, care se asigură că pompa de căldură poate fi utilizată pentru încălzirea spațiului la capacitate completă.

Detaliile privind configurația rezervorului de apă caldă menajeră pentru temperaturi exterioare scăzute (T4DHWMIN) pot fi găsite în 10.6.1 „SETARE MOD ACM”.

8.2 Aplicația 2

Controlul TERMOSTATULUI DE CAMERĂ pentru încălzirea sau răcirea spațiului trebuie să fie setat pe interfața cu utilizatorul. Poate fi setat în trei moduri: REGL MOD/O ZONA/ZONA DUBLA. Unitatea monobloc poate fi conectată la un termostat de cameră de înaltă tensiune sau de joasă tensiune. De asemenea, poate fi conectată o placă de transfer pentru termostat. Alte șase termostate pot fi conectate la placa de transfer pentru termostat. Pentru cablare, vă rugăm să consultați 9.7.6/6) „PENTRU TERMOSTATUL DE CAMERĂ”. (pentru setări, consultați 10.6.6 „TERMOSTAT DE CAMERĂ”)

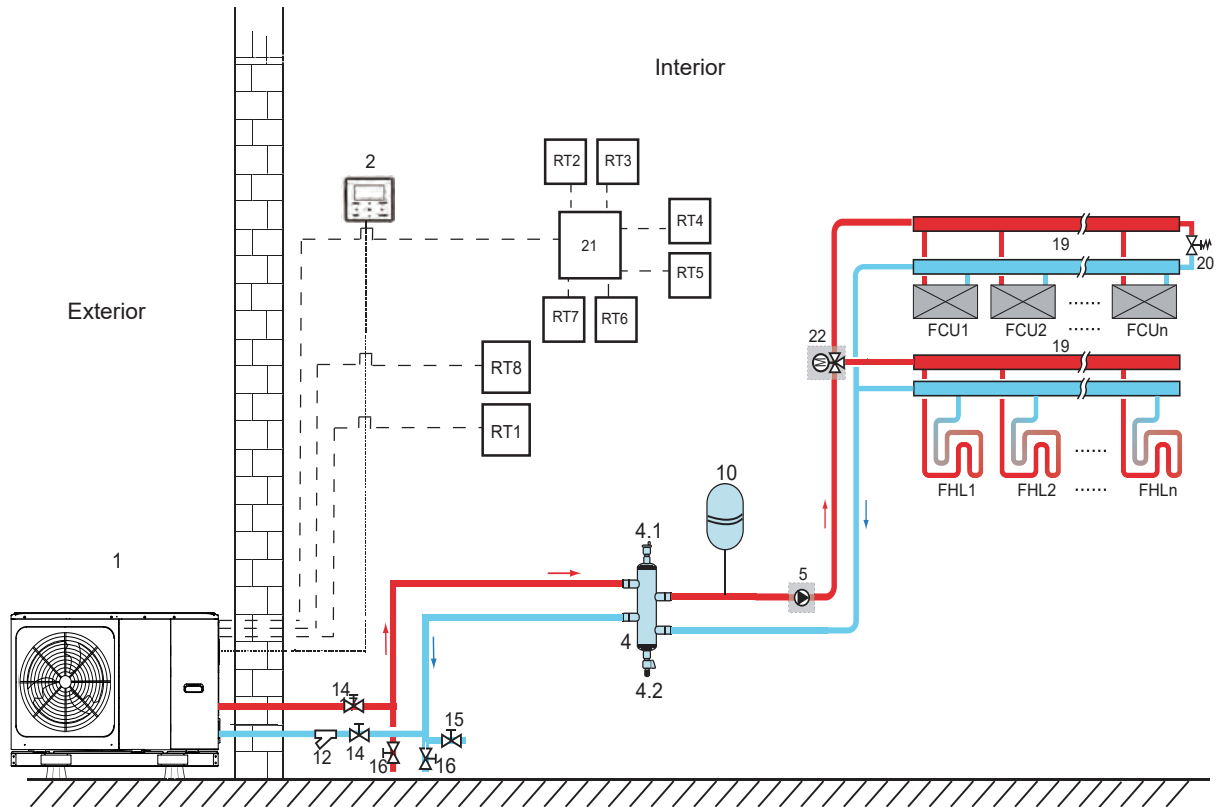
8.2.1 Controlul unei zone



Cod	Unitate de asamblare	Cod	Unitate de asamblare
1	Unitate principală	14	Supapă de închidere (achiziție locală)
2	Interfața cu utilizatorul	15	Supapă de umplere (achiziție locală)
4	Rezervor de echilibrare (achiziție locală)	16	Supapă de scurgere (achiziție locală)
4.1	Supapă de purjare automată a aerului	19	Colector/distribuitoare (achiziție locală)
4.2	Supapă de scurgere	21	Placă de transfer termostat (opțional)
5	P_o: pompă de circulație exterioară (achiziție locală)	RT 1...7	Termostat de cameră de joasă tensiune (achiziție locală)
10	Vas de expansiune (achiziție locală)	RT8	Termostat de cameră de înaltă tensiune (achiziție locală)
12	Filtru (accesoriu)	FHL 1...n	Bucă de încălzire prin pardoseală (achiziție locală)

- **Încălzire spațiu**
Controlul unei zone: pornirea/oprirea unității este controlată de termostatul de cameră, modul de răcire sau încălzire și temperatura apei de ieșire fiind setate pe interfața cu utilizatorul. Sistemul este pornit atunci când orice „HL” la toate termostatele se închide. Când toate „HL” se deschid, sistemul se oprește.
- **Funcționarea pompelor de circulație**
Când sistemul este pornit, ceea ce înseamnă că orice „HL” la toate termostatele se închide, P_o începe să funcționeze; Când sistemul este oprit, ceea ce înseamnă că toate „HL” se deschid, P_o nu mai funcționează.

8.2.2 Controlul setării modului



Codificare	Unitate de asamblare	Codificare	Unitate de asamblare
1	Unitate principală	16	Supapă de scurgere (achiziție locală)
2	Interfața cu utilizatorul	19	Colector/distribuitor
4	Rezervor de echilibrare (achiziție locală)	20	Supapă de ocolire (achiziție locală)
4.1	Supapă de purjare automată a aerului	21	Placă de transfer termostat (achiziție locală)
4.2	Supapă de scurgere	22	SV2: vană cu 3 căi (achiziție locală)
5	P_o: pompă de circulație exterioară (achiziție locală)	RT 1...7	Termostat de cameră de joasă tensiune
10	Vas de expansiune (achiziție locală)	RT8	Termostat de cameră de înaltă tensiune
12	Filtru (accesoriu)	FHL 1...n	Bucă de încălzire prin pardoseală (achiziție locală)
14	Supapă de închidere (achiziție locală)	FCU 1...n	Ventiloconvector (achiziție locală)

- **Încălzire spațiu**

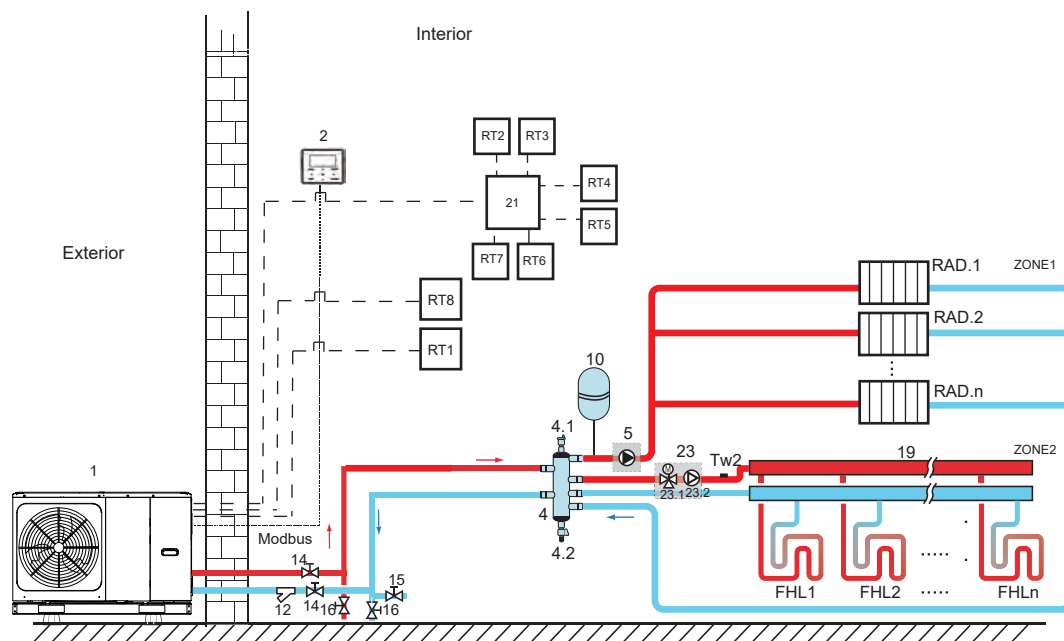
Modul de răcire sau încălzire este setat cu ajutorul termostatului de cameră, temperatura apei fiind setată pe interfața cu utilizatorul.

- 1) Când orice „CL” al tuturor termostatelor se închide, sistemul va fi setat la modul de răcire.
- 2) Când orice „HL” al tuturor termostatelor se închide și toate „CL” se deschid, sistemul va fi setat la modul de încălzire.

- **Funcționarea pompelor de circulație**

- 1) Când sistemul este în modul de răcire, ceea ce înseamnă că orice „CL” din toate termostatele se închide, SV2 rămâne oprit, iar P_o începe să funcționeze.
- 2) Când sistemul este în modul de încălzire, ceea ce înseamnă că unul sau mai multe „HL” se închid și toate „CL” se deschid, SV2 rămâne pornit, iar P_o începe să funcționeze.

8.2.3 Controlul zonei duble



Codificare	Unitate de asamblare	Codificare	Unitate de asamblare
1	Unitate principală	19	Colector/distribuitor (achiziție locală)
2	Interfață cu utilizatorul	21	Placă de transfer termostat (opțional)
4	Rezervor de echilibrare (achiziție locală)	23	Stație de amestecare (achiziție locală)
4.1	Supapă de purjare automată a aerului	23.1	SV3: supapă de amestecare (achiziție locală)
4.2	Supapă de scurgere	23.2	P_c: pompă de circulație pentru zona 2 (achiziție locală)
5	P_o: pompă de circulație zona 1 (achiziție locală)	RT 1...7	Termostat de cameră de joasă tensiune (achiziție locală)
10	Vas de expansiune (achiziție locală)	RT8	Termostat de cameră de înaltă tensiune (achiziție locală)
12	Filtru (accesoriu)	Tw2	Senzor de temperatură pe tur a apei în zona 2 (opțional)
14	Supapă de închidere (achiziție locală)	FHL 1...n	Bucle de încălzire prin pardoseală (achiziție locală)
15	Supapă de umplere (achiziție locală)	RAD. 1...n	Radiator (achiziție locală)
16	Supapă de scurgere (achiziție locală)		

• Încălzire spațiu

Zona1 poate funcționa în modul de răcire sau de încălzire, în timp ce zona2 poate funcționa numai în modul de încălzire; În timpul instalării, pentru toate termostatele din zona1, trebuie conectate doar bornele „H, L”. Pentru toate termostatele din zona2, trebuie conectate doar bornele „C, L”.

1) Pornirea/oprirea zonei1 este controlată de termostatele de cameră din zona1. Când orice „HL” din toate termostatele din zona1 se închide, zona1 pornește. Când toate „HL” se opresc, zona1 se oprește; Temperatura țintă și modul de funcționare sunt setate pe interfața cu utilizatorul.

2) În modul de încălzire, pornirea/oprirea zonei2 este controlată de termostatele de cameră din zona2. Când orice „CL” din toate termostatele din zona2 se închide, zona2 pornește. Când toate „CL” se deschid, zona2 se oprește. Temperatura țintă este setată pe interfața cu utilizatorul; Zona 2 poate funcționa numai în modul de încălzire. Când modul de răcire este setat pe interfața cu utilizatorul, zona2 rămâne oprită.

• Funcționarea pompelor de circulație

Când zona 1 este pornită, P_o începe să funcționeze; Când zona 1 este oprită, P_o nu mai funcționează; Când zona 2 este pornită, SV3 comută între pornit și oprit în funcție de TW2 setat, P_C rămâne pornit; Când zona 2 este oprită, SV3 este oprit, P_c nu mai funcționează.

Buclele de încălzire prin pardoseală necesită o temperatură mai scăzută a apei în modul de încălzire în comparație cu radiatoarele sau ventilconvectoarele. Pentru a realiza aceste două valori de referință, o stație de amestecare este utilizată pentru a adapta temperatura apei în conformitate cu cerințele buclelor de încălzire prin pardoseală.

Radiatoarele sunt conectate direct la circuitul de apă al unității, iar buclele de încălzire prin pardoseală sunt amplasate după stația de amestecare. Stația de amestecare este controlată de unitate.

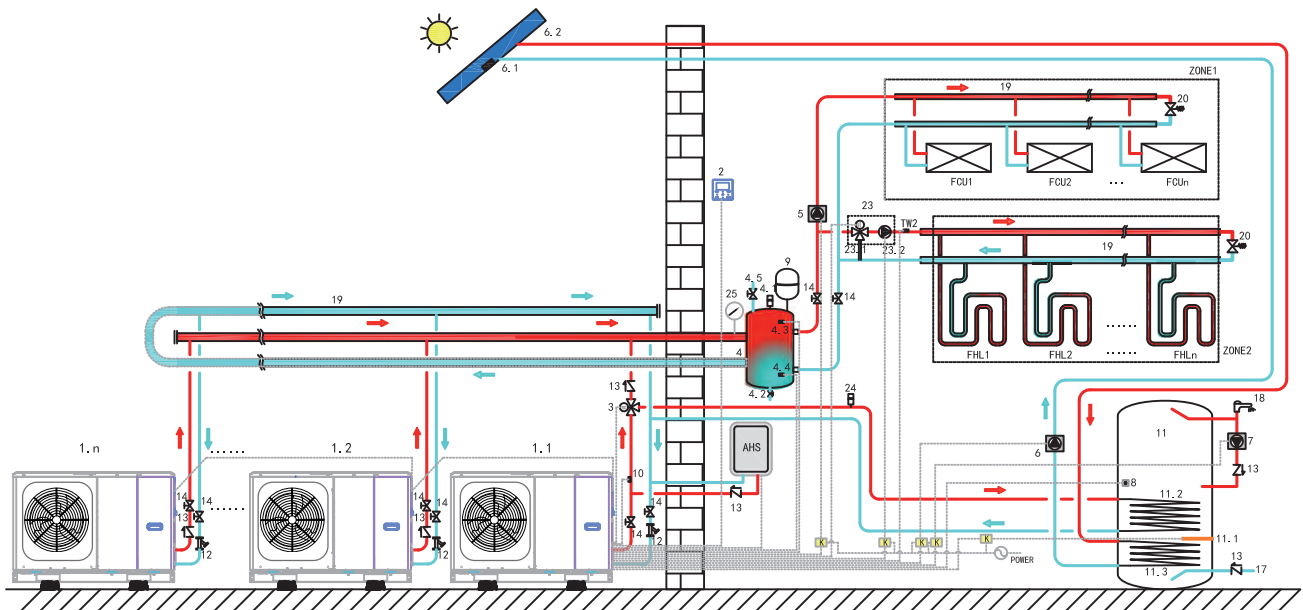
⚠ ATENȚIONARE

- 1) Conectați corect bornele SV2/SV3 la telecomanda cablată; consultați 9.7.6/2) pentru vanele cu 3 căi, SV1, SV2, SV3.
- 2) Conectați termostatul la bornele corecte și configurați corect THERMOST. DE CAM din telecomanda cablată. Cablarea termostatalui de cameră trebuie să urmeze metoda A/B/C așa cum este descris în secțiunea 9.7.6 „Conectarea altor componente/6) Pentru termostatul de cameră”.

NOTĂ

- 1) Zona 2 poate funcționa numai în modul de încălzire. Când modul de răcire este setat pe interfața cu utilizatorul și zona 1 este oprită, „CL” în zona 2 se închide, iar sistemul rămâne în continuare oprit. În timpul instalării, cablarea termostaților pentru zona 1 și zona 2 trebuie să fie corectă.
- 2) Supapa de scurgere trebuie instalată în poziția cea mai joasă a sistemului de conducte.

8.3 Sistem paralel



Cod	Unitate de asamblare	Cod	Unitate de asamblare	Cod	Unitate de asamblare
1.1	Unitate principală	8	T5: senzor de temperatură pentru rezervorul de apă menajeră (accesoriu)	23	Stație de amestecare (achiziție locală)
1.2...n	Unitate secundară	9	Vas de expansiune (achiziție locală)	23.1	SV3: supapă de amestecare (achiziție locală)
2	Interfața cu utilizatorul	10	T1: senzor de temperatură globală a apei (opțional)	23.2	P_C: pompă de circulație pentru zona2 (achiziție locală)
3	SV1: vană cu 3 căi (achiziție locală)	11	Rezervor de apă caldă menajeră (achiziție locală)	24	Supapă de purjare automată a aerului (achiziție locală)
4	Rezervor de echilibrare (achiziție locală)	11.1	TBH: încălzitor auxiliar pentru rezervorul de apă caldă menajeră	25	Manometru de apă (achiziție locală)
4.1	Supapă de purjare automată a aerului	11.2	Bobina 1, schimbător de căldură pentru pompa de căldură	TW2	Senzor de temperatură a apei în zona2 (opțional)
4.2	Supapă de scurgere	11.3	Bobina 2, schimbător de căldură pentru energie solară		
4.3	Tbt1: senzor de temperatură superioară al rezervorului de echilibrare (opțional)	12	Filtru (accesoriu)	RAD1...n	Radiator (achiziție locală)
4.4	Tbt2: senzor de temperatură inferioară al rezervorului de echilibrare (opțional)	13	Supapă de reținere (achiziție locală)	FHL1...n	Bucă de încălzire prin pardoseală (achiziție locală)

4.5	Supapă de umplere	14	Supapă de închidere (achiziție locală)	K	Contactator (achiziție locală)
5	P_O: pompă de circulație exterioară (achiziție locală)	17	Conductă de alimentare cu apă de la robinet (achiziție locală)	ZONE1	Încălzirea spațiului funcționează în modul de răcire sau încălzire
6	P_S: pompă solară (achiziție locală)	18	Robinet de apă caldă (achiziție locală)	ZONE2	Încălzirea spațiului funcționează doar în modul de încălzire
6.1	T solar: senzor de temperatură solară (opțional)	19	Colector/distribuitor (achiziție locală)	AHS	Sursă auxiliară de încălzire (achiziție locală)
6.2	Panou solar (achiziție locală)	20	Supapă de ocolire (achiziție locală)		
7	P_D: pompă pentru conductele ACM (achiziție locală)				

- **Încălzirea apei menajere**

Doar unitatea principală (1.1) poate funcționa în modul ACM. T5S este setat pe interfața cu utilizatorul (2). În modul ACM, SV1(3) rămâne pornit. Când unitatea principală funcționează în modul ACM, unitățile secundare pot funcționa în modul de răcire/încălzire a spațiului.

- **Încălzire spațiu**

Toate unitățile secundare pot funcționa în modul de încălzire a spațiului. Modul de operare și temperatura de setare sunt setate pe interfața cu utilizatorul (2). Ca urmare a variațiilor temperaturii exterioare și a sarcinii necesare în interior, mai multe unități exterioare pot funcționa în momente diferite.

În modul de răcire, SV3 (23.1) și P_C (23.2) rămân oprite, P_O (5) rămâne pornit;

În modul de încălzire, când atât ZONA 1, cât și ZONA 2 funcționează, P_C (23.2) și P_O (5) rămân pornite, SV3 (23.1) comută între pornit și oprit în funcție de TW2 setat;

În modul de încălzire, când funcționează numai ZONA 1, P_O (5) rămâne ON, SV3 (23.1) și P_C (23.2) rămân oprite.

În modul de încălzire, când funcționează numai ZONA 2, P_O (5) rămâne oprit, P_C (23.2) rămâne pornit, SV3 (23.1) comută între pornit și oprit conform TW2 setat;

- **Controlul AHS (sursa de căldură auxiliară)**

AHS trebuie setat prin intermediul comutatoarelor de fază DIP de pe placa principală (consultați 10.2); AHS este controlat doar de unitatea principală. Când unitatea principală funcționează în modul ACM, AHS poate fi utilizat numai pentru producerea apei calde menajere; când unitatea principală funcționează în modul de încălzire, AHS poate fi utilizat doar pentru modul de încălzire.

1) Când AHS este setat să fie activ numai pentru modul de încălzire, va fi pornit în următoarele condiții:

a. Porniți funcția BACKUPHEATER (încălzitor de rezervă) pe interfața cu utilizatorul;

b. Unitatea funcționează în modul de încălzire. Când temperatura apei de admisie sau temperatura ambiantă este prea scăzută, sau temperatura țintă a apei de pe tur este prea ridicată, AHS va fi pornit automat.

2) Când AHS este setat să fie activ în modul de încălzire și modul ACM, va fi pornit în următoarele condiții:

Când unitatea principală funcționează în modul de încălzire, condițiile de pornire pentru AHS sunt aceleași ca la punctul 1); Când unitatea principală funcționează în modul de încălzire, dacă temperatura T5 sau temperatura ambiantă este prea scăzută, sau temperatura T5 țintă este prea mare, AHS va fi pornit automat.

3) Când AHS este setat să fie activ, iar funcționarea AHS este controlată de M1M2. Când M1M2 se închide, AHS este pornit. Când unitatea principală funcționează în modul ACM, AHS nu poate fi pornit prin închiderea M1M2.

- **Controlul încălzitorului auxiliar de rezervor (TBH)**

TBH trebuie setat prin intermediul comutatoarelor de fază DIP de pe placa principală (consultați 10.2). TBH este controlat doar de unitatea principală. Consultați secțiunea 8.1 pentru controlul TBH specific.

- **Controlul energiei solare**

Energia solară este controlată doar de unitatea principală. Consultați secțiunea 8.1 pentru controlul specific al energiei solare.

NOTĂ

1. Maxim 6 unități pot fi montate în cascadă într-un sistem. Una dintre ele este unitatea principală, celelalte sunt unități secundare; Unitatea principală și unitățile secundare se disting prin conectarea la telecomanda cablată în timpul pornirii. Unitatea cu telecomandă cablată este unitatea principală, unitățile fără telecomandă cablată sunt unitățile secundare; Doar unitățile principale pot funcționa în modul ACM. În timpul instalării, verificați schema de conexiuni a sistemului în cascadă și determinați unitatea principală; Înainte de a porni alimentarea, îndepărtați toate telecomenzile cablate ale unităților secundare.
2. Interfețele SV1, SV2, SV3, P_O, P_C, P_S, T1, T5, TW2, Tbt1, Tbt2, Tsolar, SL1SL2, AHS, TBH trebuie conectate la bornele corespunzătoare de pe placa principală a unității principale. Consultați 9.3.1 și 9.7.6.
3. Sistemul este prevăzut cu funcție de alocare automată a adreselor. După pornirea inițială, unitatea principală va alocă adrese unităților secundare. Unitățile secundare vor păstra adresele. După repornire, unitățile secundare vor utiliza în continuare adresele anterioare. Adresele unităților secundare nu trebuie setate din nou.
4. Dacă apare o eroare Hd, consultați 13.4.
5. Se recomandă utilizarea inversată a sistemului de apă de retur pentru a evita dezechilibrul hidraulic între unitățile dintr-un sistem paralel.

ATENȚIONARE

1. În sistem în cascadă, senzorul Tbt1 trebuie să fie conectat la unitatea principală și Tbt1 setat trebuie să fie activ pe interfața cu utilizatorul (consultați 10.6.16). În caz contrar, nicio unitate secundară nu va funcționa;
2. Dacă pompa de circulație exterioară trebuie să fie conectată în serie în sistem atunci când înălțimea de cădere a pompei interne de apă nu este suficientă, se recomandă instalarea pompei de circulație exterioare după rezervorul de echilibrare.
3. Asigurați-vă că intervalul maxim al timpului de pornire a tuturor unităților nu depășește 2 minute, altfel timpul de interogare și alocare a adreselor va fi depășit, ceea ce poate determina erori de comunicare a unităților secundare și raportarea erorii Hd.
4. Maxim 6 unități pot fi montate în cascadă într-un sistem.
5. Conducta de ieșire a fiecărei unități trebuie să fie instalată cu o supapă de reținere.

8.4 Volumul necesar al rezervorului de echilibrare

NR	Model	Rezervor de echilibrare (L)
1	4-10 kW	≥ 25
2	12-16 kW	≥ 40
3	Sistem paralel	≥ 40*n

n: Numerele unităților exterioare

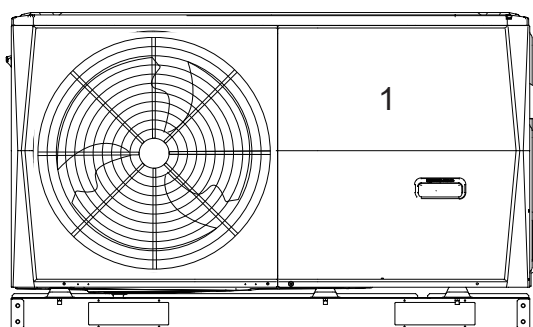
9 PRIVIRE DE ANSAMBLU ASUPRA UNITĂȚII

9.1 Demontarea unității

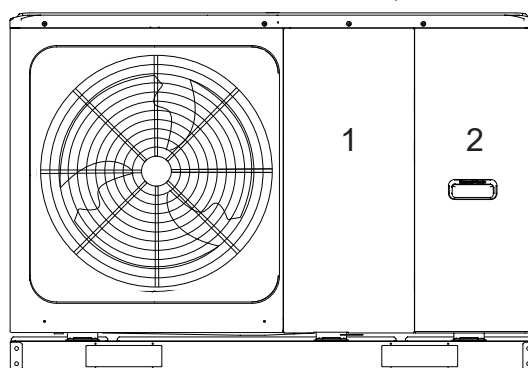
Ușa 1 Pentru a accesa compresorul și compartimentul pentru componente electrice și hidraulice

Ușa 1 Pentru a accesa compresorul și piesele electrice.

Ușa 2 Pentru a accesa compartimentul pentru componente hidraulice și electrice.



4/6 kW



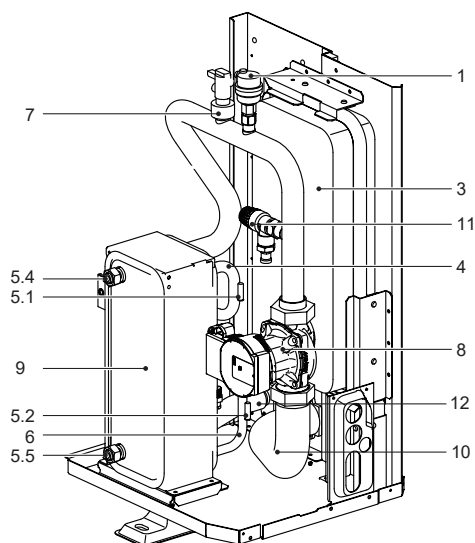
8/10/12/14/16 kW

AVERTISMENT

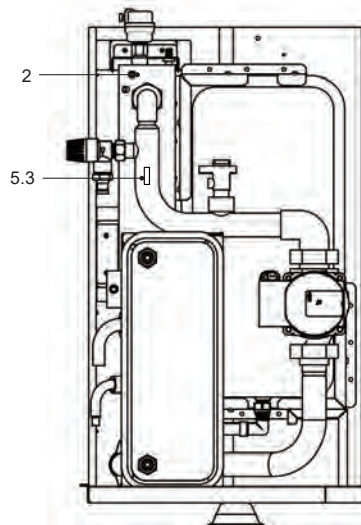
- Înainte de a scoate ușile 1 și 2, opriți orice sursă de alimentare cu energie, anume, sursa de alimentare a unității, a încălzitorului de rezervă și a rezervorului de apă caldă menajeră (dacă este cazul).
- Componentele din interiorul unității pot fi fierbinți.

9.2 Componente principale

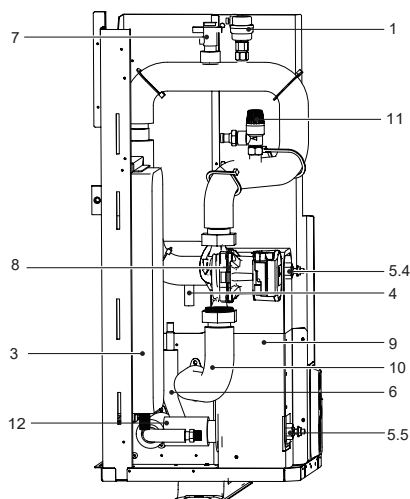
9.2.1 Modul hidraulic



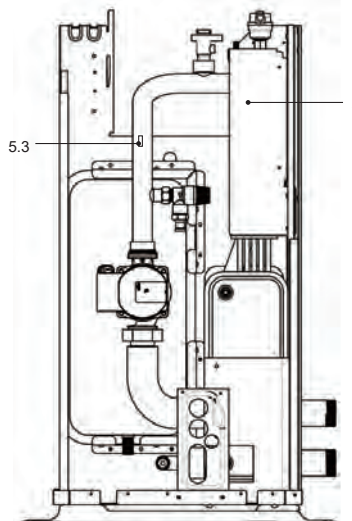
4/6 kW fără încălzitor de rezervă



4/6 kW cu încălzitor de rezervă (opțional)



8~16 kW fără încălzitor de rezervă

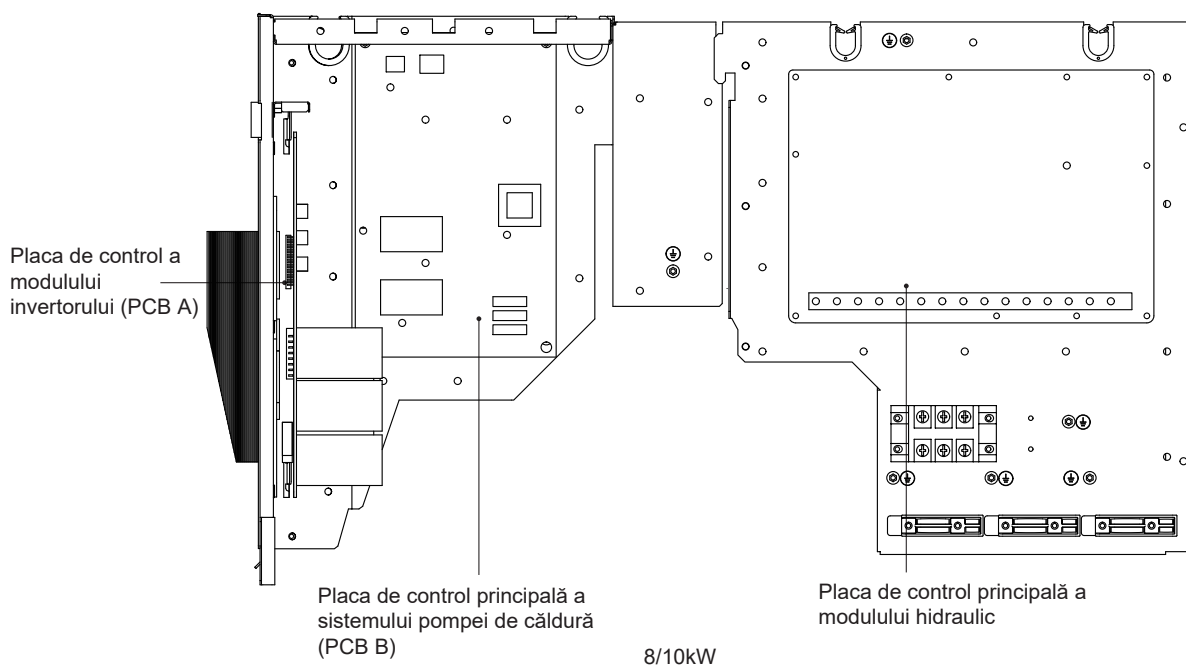
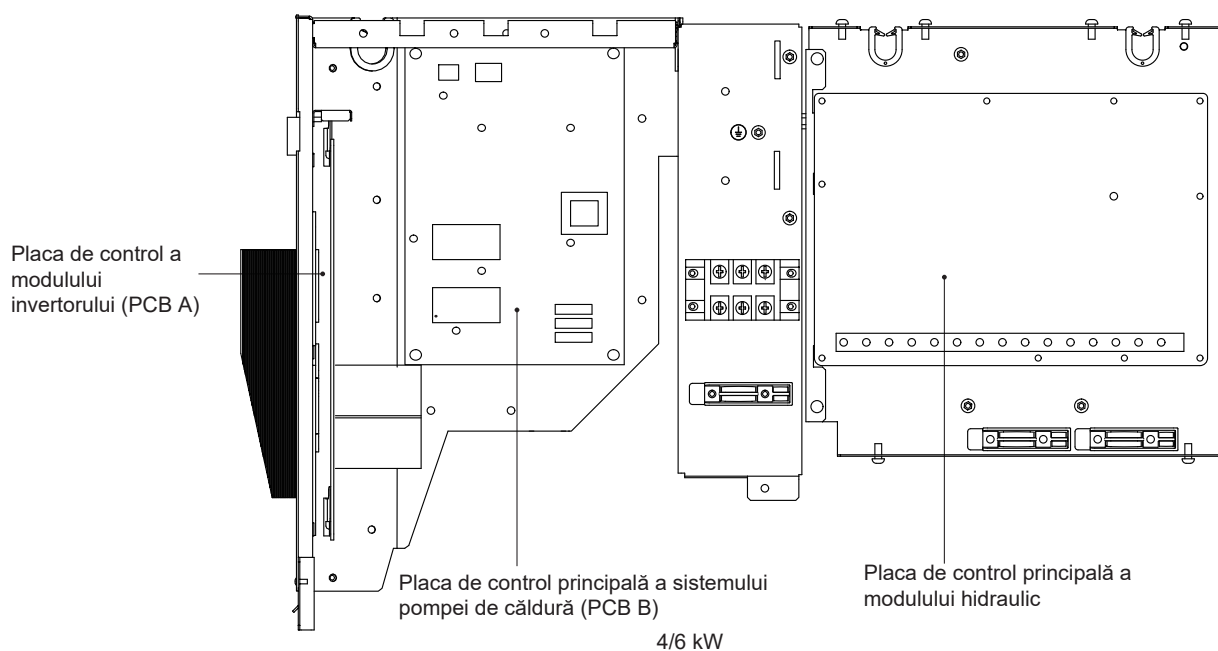


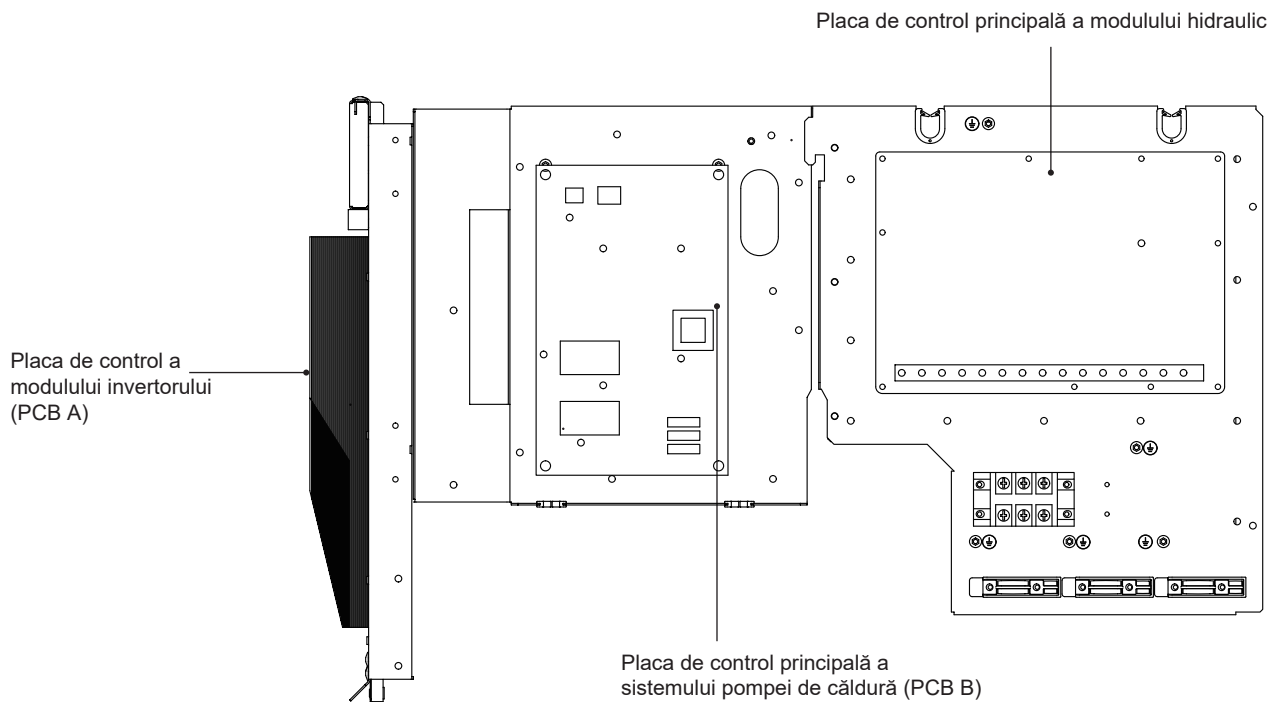
8~16 kW cu încălzitor de rezervă (opțional)

Codificare	Unitate de asamblare	Explicație
1	Supapă de purjare a aerului	Aerul rămas în circuitul apei va fi eliminat automat.
2	Încălzitor de rezervă (opțional)	Oferă capacitate suplimentară de încălzire atunci când capacitatea de încălzire a pompei de căldură este insuficientă din cauza temperaturii exterioare foarte scăzute. În plus, protejează conductele exterioare de apă împotriva înghețului.
3	Vas de expansiune	Echilibrează presiunea sistemului de apă.
4	Conductă pentru gaz frigorific	/
5	Senzor de temperatură	Patru senzori de temperatură determină temperatura apei și a agentului frigorific în diferite puncte ale circuitului apei. 5.1-T2B; 5.2-T2; 5.3-T1 (opțional); 5.4-TW_out; 5.5-TW_in
6	Conductă pentru lichid frigorific	/
7	Comutator de debit	Detectează debitul de apă pentru a proteja compresorul și pompa de apă în cazul unui debit de apă insuficient.
8	Pompă	Circulă apa în circuitul de apă.
9	Schimbător de căldură în plăci	Transferul căldurii din agentul frigorific în apă.
10	Conductă de evacuare a apei	/
11	Supapă de eliberare a presiunii	Previne presiunea excesivă a apei prin deschiderea la 3 bar și evacuarea apei din circuitul apei.
12	Conductă de admisie a apei	/

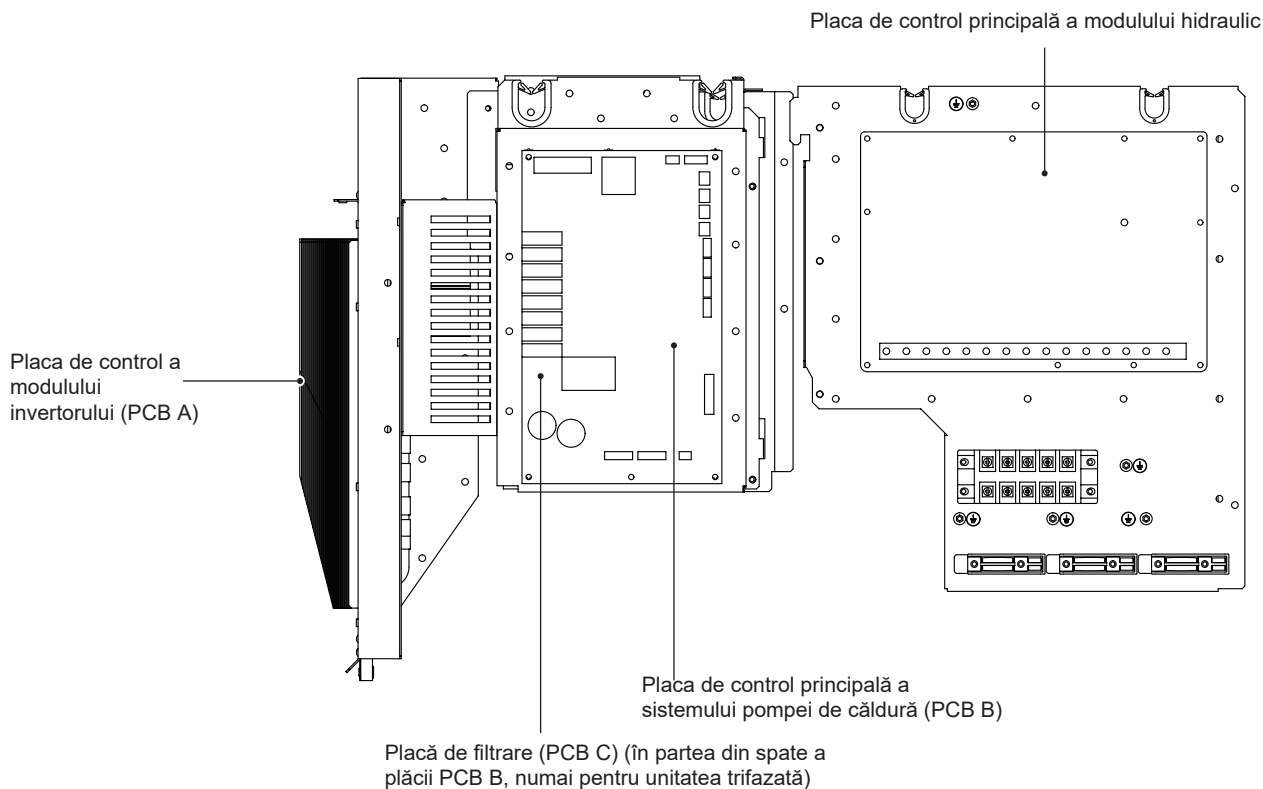
9.3 Cutia de comandă electronică

Notă: imaginea este doar pentru referință, consultați produsul propriu-zis.



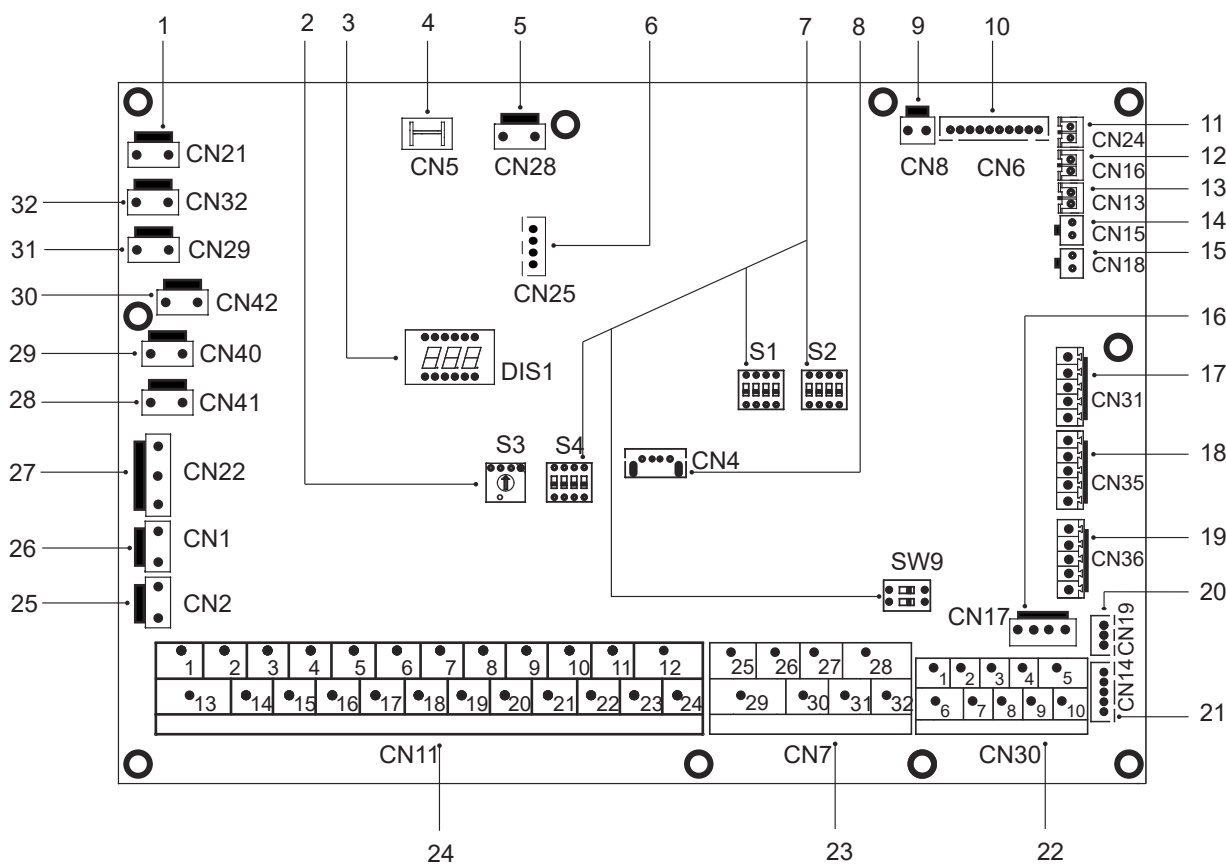


12/14/16 kW (monofazat)



12/14/16 kW (trifazat)

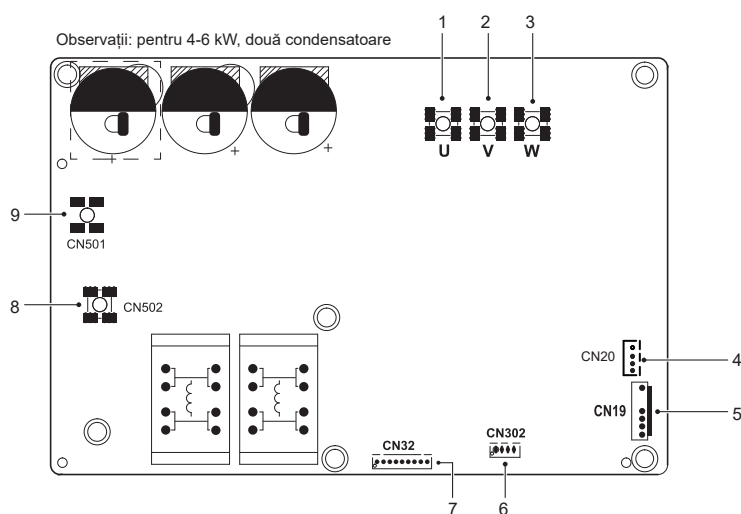
9.3.1 Placa de control principală a modulului hidraulic



Nr.	Port	Cod	Unitate de asamblare	Nr.	Port	Cod	Unitate de asamblare
1	CN21	ALIMENTARE	Port pentru alimentare cu energie	19	CN36	M1 M2 T1 T2	Port pentru comutatorul de la distanță Port pentru placa de temperatură
2	S3	/	Comutator DIP rotativ	20	CN19	P Q	Port de comunicare între unitatea interioară și unitatea exterioară
3	DIS1	/	Afișaj digital	21	CN14	A B X Y E	Port pentru comunicare cu telecomanda cablată
4	CN5	GND	Port pentru împământare	22	CN30	1 2 3 4 5	Port pentru comunicare cu telecomanda cablată
5	CN28	POMPA	Port pentru intrarea de alimentare cu energie a pompei cu viteză variabilă			6 7	Port de comunicare între unitatea interioară și unitatea exterioară
6	CN25	DEPANARE	Port pentru programare IC	23	CN7	9 10	Port pentru echipamentul intern - paralel
7	S1, S2, S4, SW9	/	Comutator DIP			26 30/31 32	Rulare compresor/rulare dezghețare
8	CN4	USB	Port pentru programare USB	24	CN11	25 29	Port pentru bandă de încălzire electrică a antigelului (extern)
9	CN8	FS	Port pentru comutatorul de debit			27 28	Port pentru sursa de încălzire suplimentară
10	CN6	T2	Port pentru senzorii de temperatură de pe partea lichidului frigorific din unitatea interioară (mod încălzire)	25	CN2	1 2	Port de intrare pentru energia solară
		T2B	Port pentru senzorii de temperatură de pe partea gazului frigorific din unitatea interioară (mod răcire)			3 4 15	Port pentru termostatul de cameră
		TW_in	Port pentru senzorii de temperatură ai apei de intrare în schimbătorul de căldură în plăci			5 6 16	Port pentru SV1 (vana cu 3 căi)
		TW_out	Port pentru senzorii de temperatură ai apei de ieșire din schimbătorul de căldură în plăci			7 8 17	Port pentru SV2 (vana cu 3 căi)
11	CN24	Tbt1	Port pentru senzorul de temperatură superioară al rezervorului de echilibrare	26	CN1	9 21	Port pentru pompa de zone 2
12	CN16	Tbt2	Port pentru senzorul de temperatură inferioară a rezervorului de echilibrare			10 22	Port pentru pompa de circulație exterioară
13	CN13	T5	Port pentru senzorul de temp. al rezervorului de apă caldă menajeră	27	CN22	11 23	Port pentru pompa de energie solară
14	CN15	Tw2	Port pentru senzorul de temp. a apei de ieșire pentru zona 2			12 24	Port pentru pompa deservind conductele ACM
15	CN18	Tsolar	Port pentru senzorul de temp. al panoului solar	28	CN41	13 16	Port de control pentru încălzitorul auxiliar de rezervor
16	CN17	PUMP_BP	Port pentru comunicarea cu pompa cu viteză variabilă			14 17	Port de control pentru încălzitorul intern de rezervă 1
17	CN31	HT	Port de control pentru termostatul de cameră (mod încălzire)	29	CN40	18 19 20	Port pentru SV3 (vana cu 3 căi)
		COM	Port de alimentare pentru termostatul de cameră			30	CN42
		CL	Port de control pentru termostatul de cameră (mod răcire)	HEAT7	Port pentru banda de încălzire electrică a antigelului (intern)		
18	CN35	SG	Port pentru rețea inteligentă (SMART GRID) (semnal rețea)	31	CN29	HEAT5	Port pentru banda de încălzire electrică a antigelului (intern)
		EVU	Port pentru rețea inteligentă (SMART GRID) (semnal fotovoltaic)	32	CN32	IBH0	Port pentru încălzitorul de rezervă

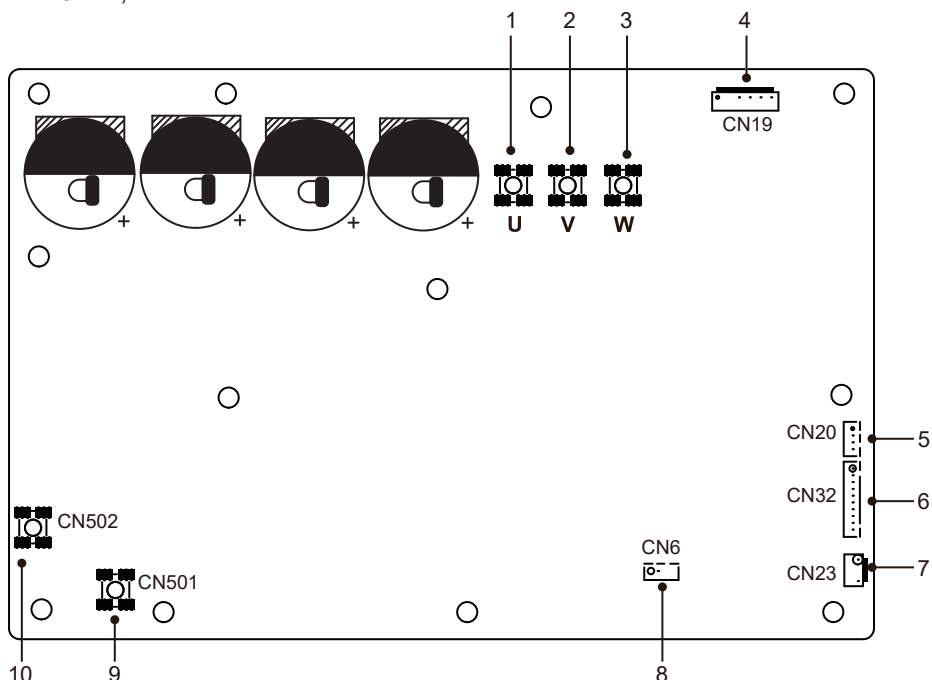
9.3.2 Monofazat pentru unități de 4-16 kW

1) PCB A, 4-10 kW, modul inverter



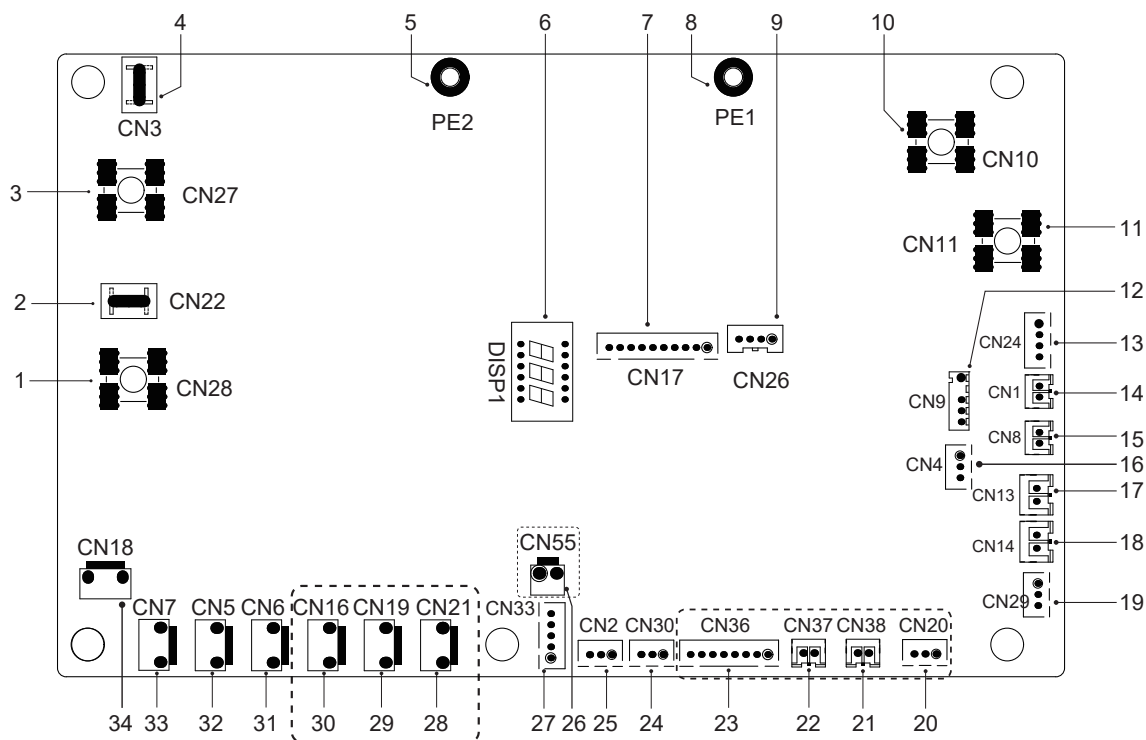
Codificare	Unitate de asamblare	Codificare	Unitate de asamblare
1	Port de conectare la compresorul U	6	Rezervat (CN302)
2	Port de conectare la compresorul V	7	Port pentru comunicare cu PCB B (CN32)
3	Port de conectare la compresorul W	8	Portul de intrare N pentru puntea redresoare (CN502)
4	Port de ieșire pentru +12 V/9V (CN20)	9	Portul de intrare L pentru puntea redresoare (CN501)
5	Port pentru ventilator (CN19)	/	/

2) PCB A, 12-16 kW, modul inverter



Codificare	Unitate de asamblare	Codificare	Unitate de asamblare
1	Port de conectare la compresorul U	6	Port pentru comunicare cu PCB B (CN32)
2	Port de conectare la compresorul V	7	Port pentru comutatorul de înaltă presiune (CN23)
3	Port de conectare la compresorul W	8	Rezervat (CN6)
4	Port pentru ventilator (CN19)	9	Portul de intrare L pentru puntea redresoare (CN501)
5	Port de ieșire pentru +12 V/9V (CN20)	10	Portul de intrare N pentru puntea redresoare (CN502)

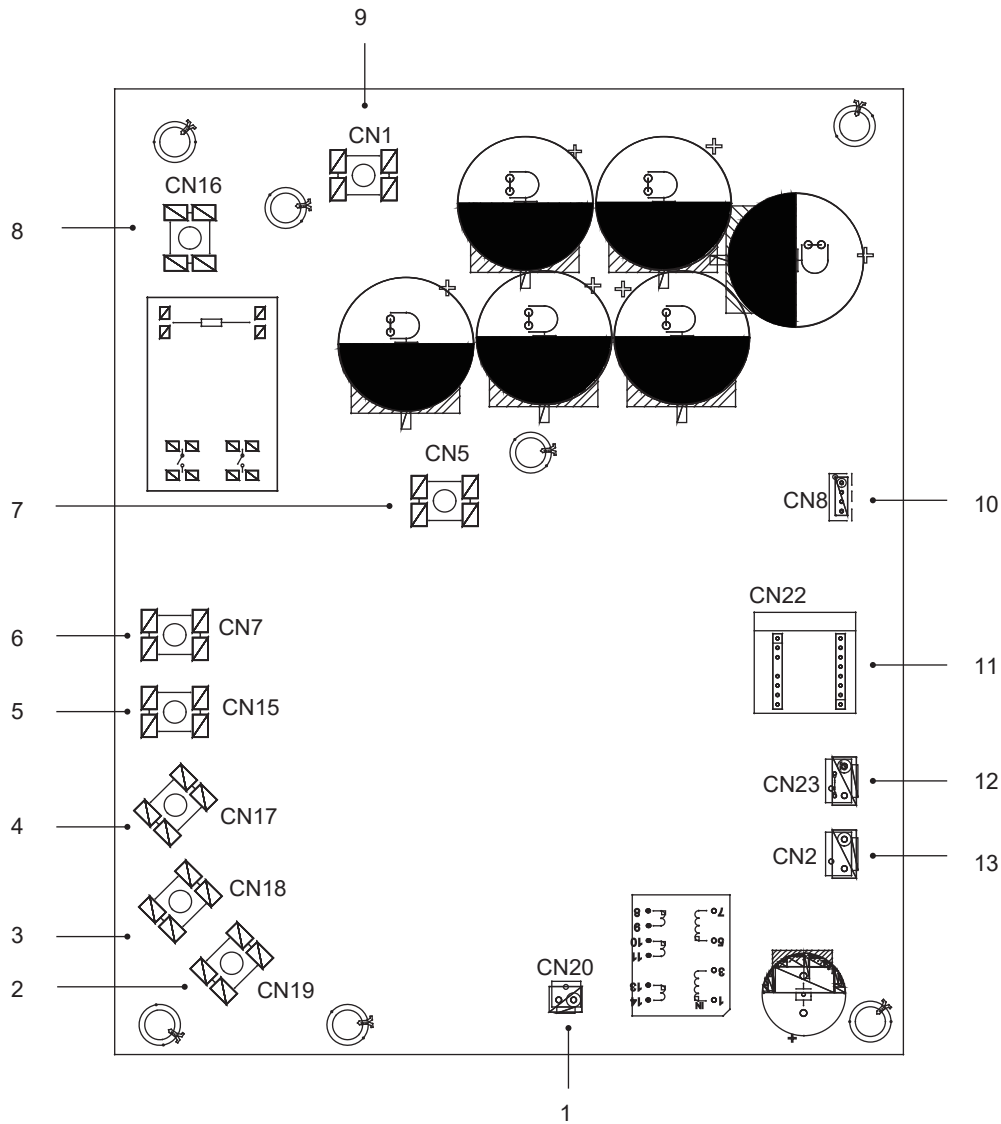
2) PCB B, placa de control principală a sistemului pompei de căldură



Codificare	Unitate de asamblare	Codificare	Unitate de asamblare
1	Portul de ieșire L la PCB A (CN28)	18	Port pentru comutatorul de joasă presiune (CN14)
2	Rezervat (CN22)	19	Port pentru comunicare cu placa de control hydrobox (CN29)
3	Portul de ieșire N la PCB A (CN27)	20	Rezervat (CN20)
4	Rezervat (CN3)	21	Rezervat (CN38)
5	Port pentru firul de împământare (PE2)	22	Rezervat (CN37)
6	Afișaj digital (DSP1)	23	Rezervat (CN36)
7	Port pentru comunicare cu PCB A (CN17)	24	Port pentru comunicare (rezervat, CN30)
8	Port pentru firul de împământare (PE1)	25	Port pentru comunicare (rezervat, CN2)
9	Rezervat (CN26)	26	Rezervat (CN55)
10	Port de intrare pentru fir neutru (CN10)	27	Port pentru supapa de expansiune electrică (CN33)
11	Port de intrare pentru fir sub tensiune (CN11)	28	Rezervat (CN21)
12	Port pentru senzorul de temp. ambientală din exterior și pentru senzorul de temp. al condensatorului (CN9)	29	Rezervat (CN19)
13	Port de intrare pentru +12 V/9V (CN24)	30	Port pentru banda de încălzire electrică a șasiului (CN16) (opțional)
14	Port pentru senzorul de temp. la aspirație (CN1)	31	Port pentru vana cu 4 căi (CN6)
15	Port pentru senzorul de temp. la evacuare (CN8)	32	Port pentru vana SV6 (CN5)
16	Port pentru senzorul de presiune (CN4)	33	Port pentru banda de încălzire electrică a compresorului 1 (CN7)
17	Port pentru comutatorul de înaltă presiune (CN13)	34	Port pentru banda de încălzire electrică a compresorului 2 (CN18)

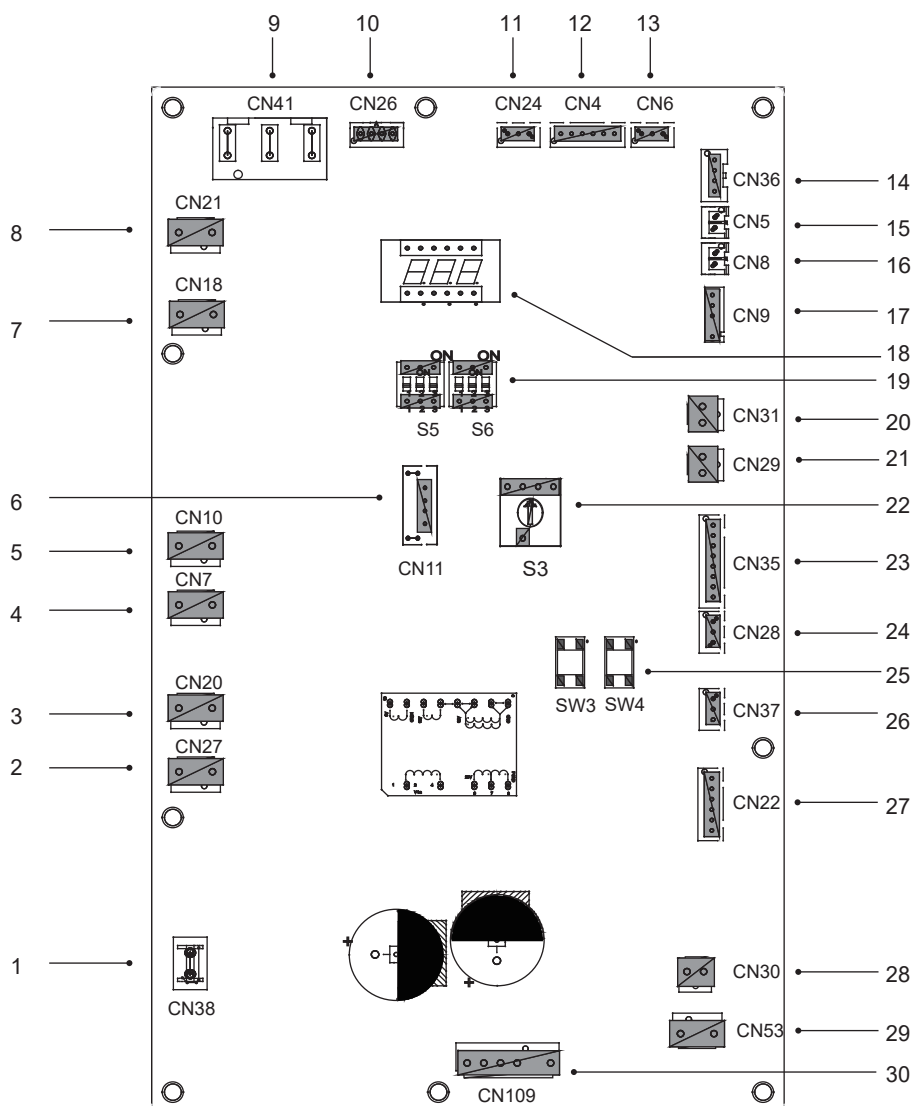
9.3.3 Trifazat pentru unități de 12/14/16 kW

1) PCB A, modul inverter



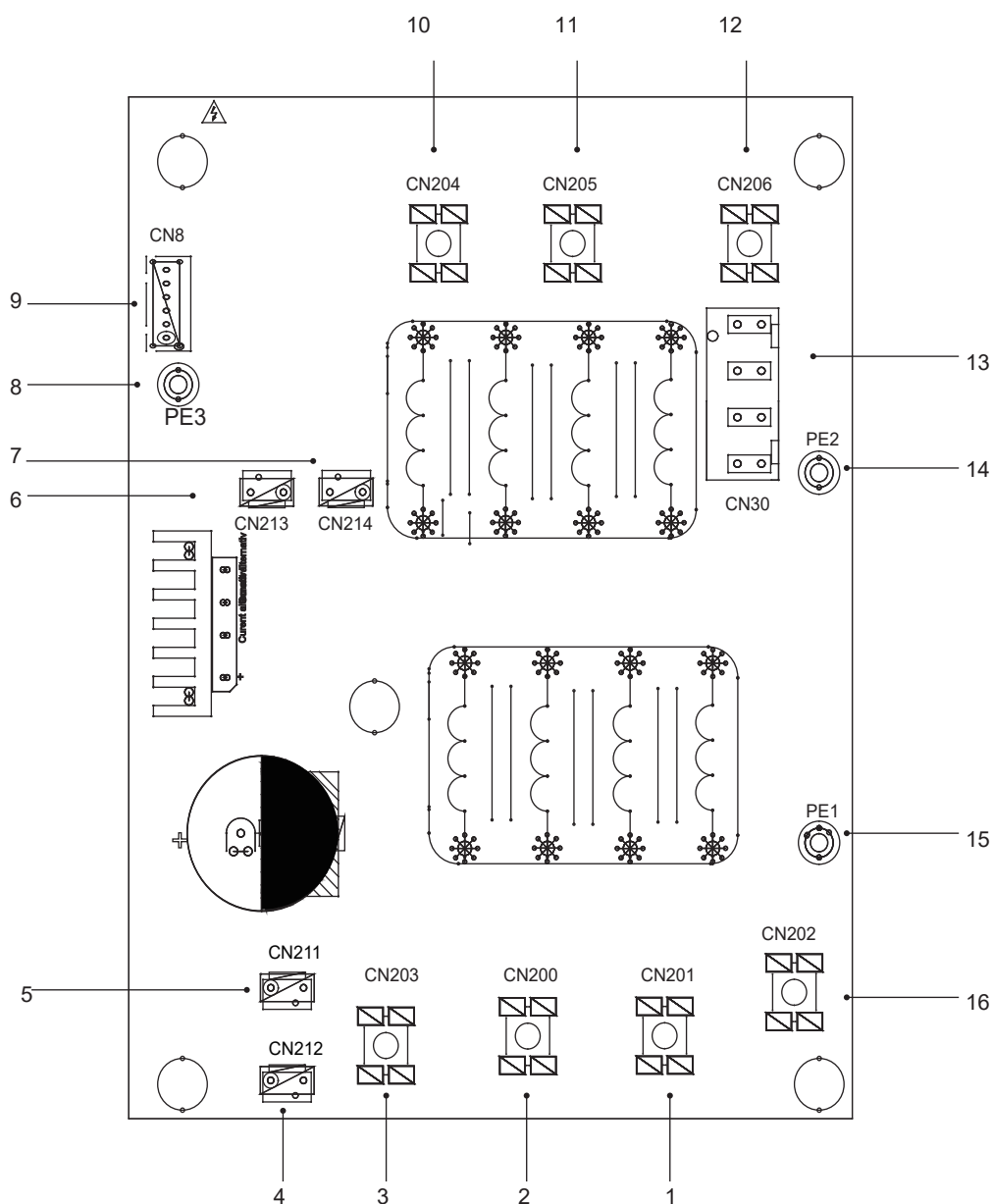
Codificare	Unitate de asamblare	Codificare	Unitate de asamblare
1	Port de ieșire pentru +15 V (CN20)	9	Portul de intrare P_in pentru modulul IPM (CN1)
2	Port de conectare la compresorul W (CN19)	10	Port pentru comunicare cu PCB B (CN8)
3	Port de conectare la compresorul V (CN18)	11	Placă PED (CN22)
4	Port de conectare la compresorul U (CN17)	12	Port pentru comutatorul de înaltă presiune (CN23)
5	Port de alimentare cu energie L3 (CN15)	13	Port pentru comunicare cu PCB C (CN2)
6	Port de alimentare cu energie L2 (CN7)		
7	Portul de intrare P_out pentru modulul IPM (CN5)		
8	Port de alimentare cu energie L1 (CN16)		

2) PCB B, placa de control principală a sistemului pompei de căldură



Codificare	Unitate de asamblare	Codificare	Unitate de asamblare
1	Port pentru firul de împământare (CN38)	16	Port pentru senzorul de temp. Tp (CN8)
2	Port pentru vana cu 2 căi 6 (CN27)	17	Port pentru senzorul de temp. ambientală din exterior și pentru senzorul de temp. al condensatorului (CN9)
3	Port pentru vana cu 2 căi 5 (CN20)	18	Afișaj digital (DSP1)
4	Port pentru banda de încălzire electrică 2 (CN7)	19	Comutator DIP (S5, S6)
5	Port pentru banda de încălzire electrică 1 (CN10)	20	Port pentru comutatorul de joasă presiune (CN31)
6	Rezervat (CN11)	21	Port pentru comutatorul de înaltă presiune și verificare rapidă (CN29)
7	Port pentru vana cu 4 căi (CN18)	22	Comutator DIP rotativ (S3)
8	Rezervat (CN21)	23	Port pentru senzorii de temp. (TW_out, TW_in, T1, T2, T2B) (CN35) (rezervat)
9	Port de alimentare de la PCB C (CN41)	24	Port pentru comunicare XYE (CN28)
10	Port pentru comunicare cu contorul de alimentare (CN26)	25	Tastă pentru răcire forțată și verificare (S3, S4)
11	Port pentru comunicare cu placa de control hydrobox (CN24)	26	Port pentru comunicare H1H2E (CN37)
12	Port pentru comunicare cu PCB C (CN4)	27	Port pentru supapa de expansiune electrică (CN22)
13	Port pentru senzorul de presiune (CN6)	28	Port pentru alimentarea cu energie a ventilatorului 15 V c.c. (CN30)
14	Port pentru comunicare cu PCB A (CN36)	29	Port pentru alimentarea cu energie a ventilatorului 310 V c.c. (CN53)
15	Port pentru senzorul de temp. Th (CN5)	30	Port pentru ventilator (CN109)

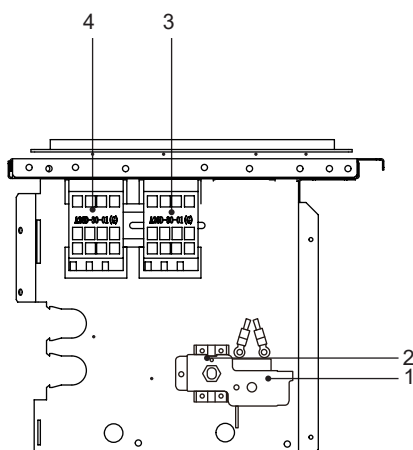
3) PCB C, placă de filtrare



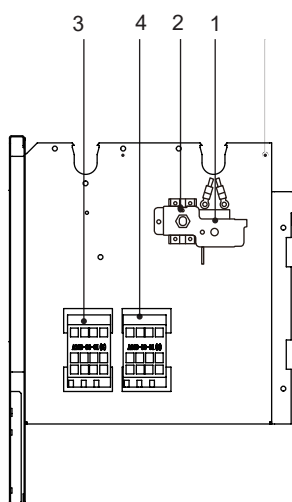
PCB C 12/14/16 kW trifazat

Codificare	Unitate de asamblare	Codificare	Unitate de asamblare
1	Sursă de alimentare L2 (CN201)	10	Filtrare alimentare L3 (L3')
2	Sursă de alimentare L3 (CN200)	11	Filtrare alimentare L2 (L2')
3	Sursă de alimentare N (CN203)	12	Filtrare alimentare L1 (L1')
4	Port de alimentare cu energie de 310 V c.c. (CN212)	13	Port de alimentare pentru placa de control principală (CN30)
5	Rezervat (CN211)	14	Port pentru firul de împământare (PE2)
6	Port pentru reactorul ventilatorului (CN213)	15	Port pentru firul de împământare (PE1)
7	Port de alimentare pentru modulul inverterului (CN214)	16	Sursă de alimentare L1 (L1)
8	Fir de împământare (PE3)		
9	Port pentru comunicare cu PCB B (CN8)		

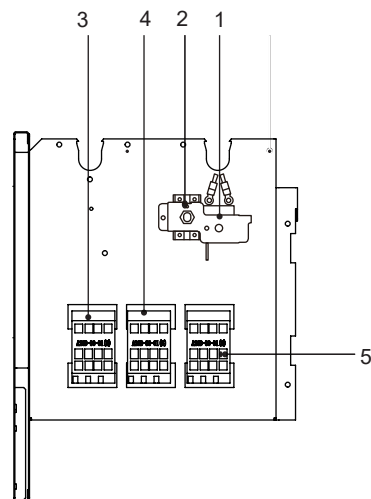
9.3.4 Componente de control pentru încălzitorul de rezervă (opțional)



4/6 kW monofazat cu încălzitor de rezervă (3 kW monofazat)



8-16 kW monofazat cu încălzitor de rezervă (3 kW monofazat)
12-16 kW trifazat cu încălzitor de rezervă (3 kW monofazat)



8-16 kW monofazat cu încălzitor de rezervă (9 kW trifazat)
12-16 kW trifazat cu încălzitor de rezervă (9 kW trifazat)

Codificare	Unitate de asamblare	Codificare	Unitate de asamblare
1	Protecție termică automată	4	Contactora al încălzitorului de rezervă KM2
2	Protecție termică manuală	5	Contactora al încălzitorului de rezervă KM3
3	Contactora al încălzitorului de rezervă KM1		

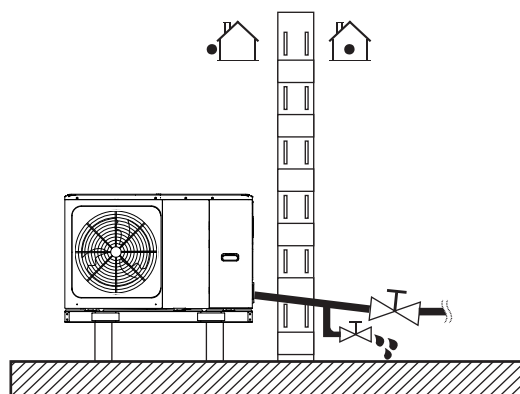
9.4 Conductele de apă

Toate lungimile și distanțele conductelor au fost luate în considerare.

Cerințe	Supapă
Lungimea maximă admisă a cablului termistorului este de 20 m. Aceasta este distanța maximă admisibilă între rezervorul de apă caldă menajeră și unitate (numai pentru instalațiile cu rezervor de apă caldă menajeră). Cablul termistorului furnizat cu rezervorul de apă caldă menajeră are o lungime de 10 m. Pentru a optimiza eficiența recomandăm instalarea unei vane cu 3 căi și a rezervorului de apă caldă menajeră cât mai aproape de unitate.	Lungimea cablului termistorului minus 2 m.

NOTĂ

Dacă instalația este prevăzută cu un rezervor de apă caldă menajeră (achiziție locală), consultați manualul de instalare și de utilizare a rezervorului de apă caldă menajeră. Dacă nu există glicol (antigel) în sistem și se produce o întrerupere a alimentării cu curent sau o defecțiune a pompei, drenați sistemul (așa cum se arată în figura de mai jos).



NOTĂ

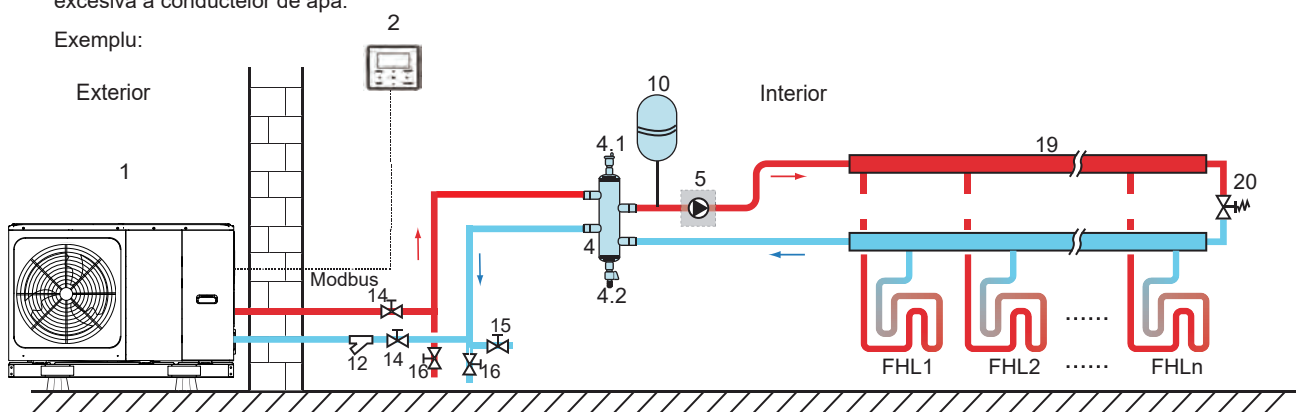
Dacă apa nu este scoasă din sistem în condiții de îngheț atunci când unitatea nu este utilizată, apa înghețată poate deteriora părțile circuitului de apă.

9.4.1 Verificarea circuitului apei

Unitatea este echipată cu un orificiu de admisie și unul de evacuare a apei pentru conectarea la un circuit de apă. Acest circuit trebuie instalat de un electrician autorizat și trebuie să respecte legile și reglementările locale relevante.

Unitatea va fi utilizată doar într-un sistem de apă închis. Utilizarea într-un circuit cu apă deschis poate duce la corodarea excesivă a conductelor de apă.

Exemplu:



Codificare	Unitate de asamblare	Codificare	Unitate de asamblare
1	Unitate exterioară	12	Filtru (accesoriu)
2	Interfața cu utilizatorul (accesoriu)	14	Supapă de închidere (achiziție locală)
4	Rezervor de echilibrare (achiziție locală)	15	Supapă de umplere (achiziție locală)
4.1	Supapă de purjare automată a aerului	16	Supapă de scurgere (achiziție locală)
4.2	Supapă de scurgere	19	Colector/distribuitoare (achiziție locală)
5	P_o: pompă de circulație exterioară (achiziție locală)	20	Supapă de ocolire (achiziție locală)
10	Vas de expansiune (achiziție locală)	FHL	Bucă de încălzire prin pardoseală (achiziție locală)
		1...n	

Înainte de a continua instalarea unității, verificați următoarele:

- Presiunea maximă a apei ≤ 3 bar.
- Temperatura maximă a apei $\leq 70^{\circ}\text{C}$ în funcție de setarea dispozitivului de siguranță.
- Utilizați întotdeauna materiale compatibile cu apa din sistem și cu materialele utilizate în unitate.
- Asigurați-vă că piesele instalate în conductele locale pot rezista la presiunea și temperatura apei.
- Supape de drenare trebuie să fie prevăzute în toate punctele joase ale sistemului pentru a permite golirea completă a circuitului în timpul întreținerii.
- Guri de aerisire trebuie să fie prevăzute în toate punctele înalte ale sistemului. Gurile de aerisire trebuie să fie amplasate în puncte ușor accesibile pentru mentenanță. Purjarea automată a aerului este prevăzută în interiorul unității. Verificați dacă supapa de purjare a aerului nu este strânsă, astfel încât să fie posibilă eliberarea automată a aerului din circuitul apei.

9.4.2 Volumul apei și dimensionarea vaselor de expansiune

Unitățile sunt prevăzute cu un vas de expansiune de 8 l, care are o pre-presiune implicită de 1,5 bar. Pentru a asigura funcționarea corectă a unității, ar putea fi necesară reglarea pre-presiunii vasului de expansiune.

1) Verificați dacă volumul total de apă din instalație, exclusiv volumul intern de apă al unității, este de cel puțin 40 l. Consultați secțiunea 14 „Specificatii tehnice”, pentru a afla volumul total de apă intern al unității.

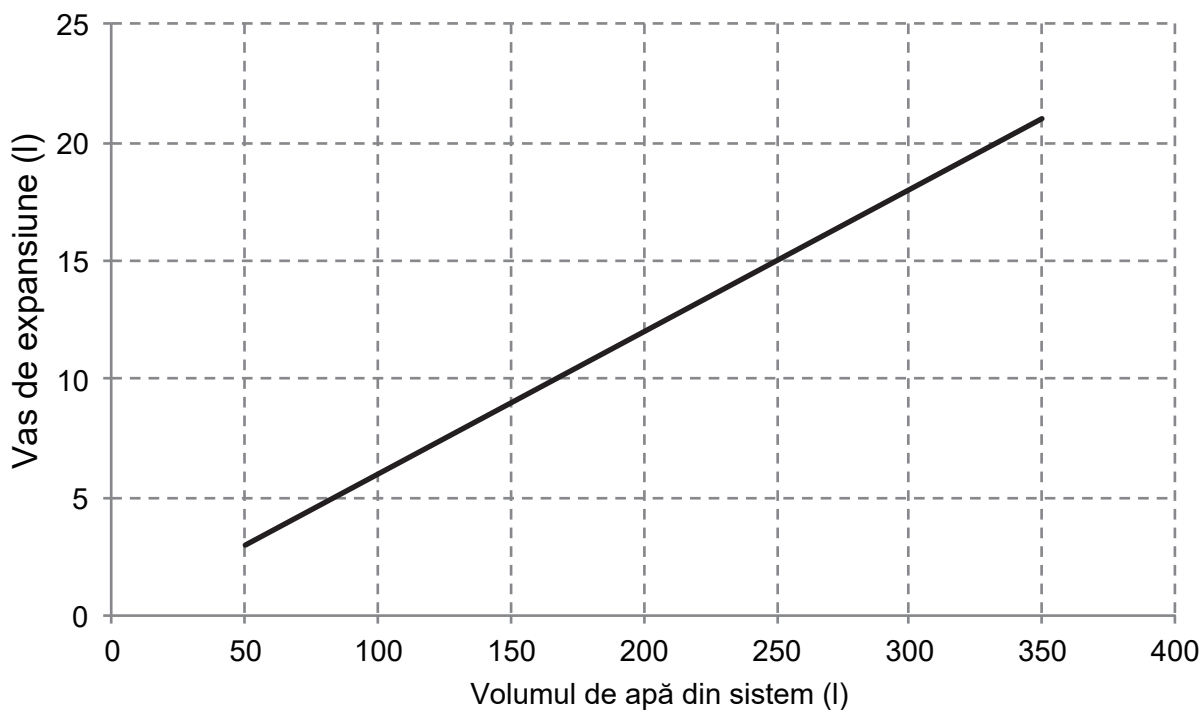
NOTĂ

- În majoritatea aplicațiilor, acest volum minim de apă va fi satisfăcător.
- Cu toate acestea, în procesele critice sau în încăperi cu sarcină mare de căldură, ar putea fi necesară apă suplimentară.
- Atunci când circulația în fiecare buclă de încălzire a spațiului este controlată de supape controlate de la distanță, este important să se mențină acest volum minim de apă, chiar dacă toate supapele sunt închise.

2) Volumul vasului de expansiune trebuie să se potrivească volumului total al sistemului de apă.

3) Pentru a dimensiona expansiunea pentru circuitul de încălzire și răcire.

Volumul vasului de expansiune poate urma figura de mai jos:



9.4.3 Racordarea circuitului apei

Racordurile de apă trebuie realizate corect în conformitate cu etichetele de pe unitatea exterioară, cu privire la admisia și evacuarea apei.

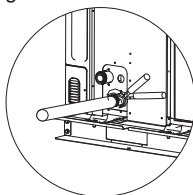
⚠ ATENȚIONARE

Aveți grijă să nu deformați conductele unității folosind forță excesivă atunci când le conectați. Deformarea conductelor poate provoca defectarea unității.

Dacă aerul, umiditatea sau praful pătrund în circuitul apei, pot apărea probleme. Prin urmare, țineți cont întotdeauna de următoarele când conectați circuitul de apă:

- Folosiți numai conducte curate.
- Țineți capătul conductei îndreptat în jos când îndepărtați bavurile.
- Acoperiți capătul conductei când o introduceți printr-un perete pentru a preveni pătrunderea prafului și a murdăriei.
- Folosiți un sigilant bun pentru etanșarea conexiunilor. Sigilarea trebuie să poată rezista la presiunile și temperaturile sistemului.
- Când utilizați conducte metalice din alt material decât cuprul, izolați cele două tipuri de materiale unul de altul pentru a preveni coroziunea galvanică.

- Deoarece cuprul este un material moale, utilizați instrumente adecvate pentru racordarea circuitului apei. Instrumentele necorespunzătoare vor provoca deteriorarea conductelor.



💡 NOTĂ

Unitatea va fi utilizată doar într-un sistem de apă închis. Utilizarea într-un circuit cu apă deschis poate duce la corodarea excesivă a conductelor de apă:

- Nu folosiți niciodată componente acoperite cu Zn în circuitul apei. Se poate produce corodarea excesivă a acestor componente, când conducte de cupru sunt utilizate în circuitul intern pentru apă al unității.
- Când se utilizează o vană cu 3 căi în circuitul apei. Alegeți de preferință o vană cu 3 căi cu bilă pentru a garanta separarea completă între circuitul de apă caldă menajeră și circuitul apei de încălzire prin pardoseală.
- Când se utilizează o vană cu 3 căi sau o vană cu 2 căi în circuitul apei. Durata maximă recomandată de comutare a vanei trebuie să fie mai mică de 60 de secunde.

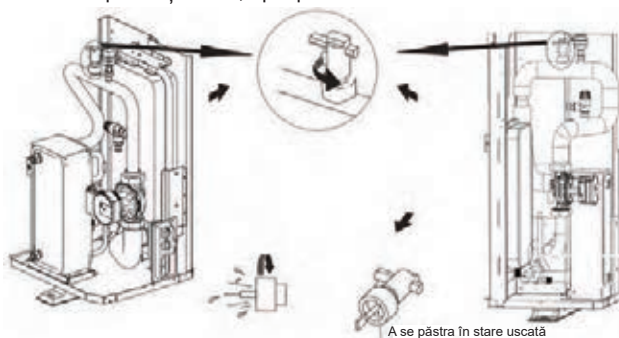
9.4.4 Protecția circuitului apei împotriva înghețului

Toate componentele hidraulice interne sunt izolate pentru a reduce pierderile de căldură. De asemenea, conductele trebuie izolate.

În caz de întrerupere a alimentării cu curent, funcțiile de mai sus nu vor proteja unitatea de îngheț.

Software-ul conține funcții speciale la utilizarea pompei de căldură și a încălzitorului de rezervă (dacă există) pentru a proteja întregul sistem împotriva înghețului. Când temperatura apei care circulă în sistem scade la o anumită valoare, unitatea va încălzi apa, fie folosind pompa de căldură, robinetul de încălzire electric sau încălzitorul de rezervă. Funcția de protecție împotriva înghețului se va opri numai atunci când temperatura crește la o anumită valoare.

Apa poate intra în comutatorul de debit, nu poate fi evacuată și poate îngheța atunci când temperatura este suficient de scăzută. Comutatorul de debit trebuie îndepărtat și uscat, apoi poate fi reinstalat în unitate.



💡 NOTĂ

- Rotind antiorar, scoateți comutatorul de debit.
- Uscarea completă a comutatorului de debit.

⚠ ATENȚIONARE

Când unitatea nu funcționează pentru o perioadă îndelungată, asigurați-vă că aceasta este pornită tot timpul. Dacă doriți să întrerupeți alimentarea, apa din conductele sistemului trebuie să fie scursă complet, pentru a evita deteriorarea unității și a sistemului de conducte prin îngheț. De asemenea, alimentarea cu energie a unității trebuie să fie întreruptă după ce apa din sistem este scursă.

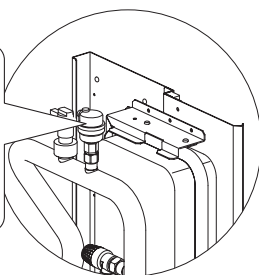
⚠ AVERTISMENT

Etilenglicolul și propilenglicolul sunt TOXICE

9.5 Adăugarea apei

- Conectați sursa de apă la robinetul de umplere și deschideți robinetul.
- Asigurați-vă că supapa de purjare automată a aerului este deschisă (cel puțin 2 rotații).
- Umpleți cu apă la presiune de aproximativ 2,0 bar. Îndepărtați aerul din circuit pe cât posibil cu ajutorul supapelor de purjare a aerului. Aerul din circuitul apei poate duce la defectarea încălzitorului electric de rezervă.

Nu fixați capacul de plastic negru de pe supapa de aerisire din partea superioară a unității atunci când sistemul funcționează. Deschideți supapa de purjare a aerului, rotiți anterior cel puțin 2 rotații complete pentru a elibera aer din sistem.



💡 NOTĂ

În timpul umplerii, este posibil să nu eliminați tot aerul din sistem. Aerul rămas va fi îndepărtat prin supapele automate de purjare a aerului în primele ore de funcționare a sistemului. După aceea, poate fi necesară completarea cu apă.

- Presiunea apei va varia în funcție de temperatura apei (presiune mai mare la temperatură mai ridicată a apei). Cu toate acestea, în orice moment, presiunea apei trebuie să rămână peste 0,3 bar pentru a evita intrarea aerului în circuit.
- Unitatea ar putea elimina prea multă apă prin supapa de eliberare a presiunii.
- Calitatea apei trebuie să respecte directiva EN 98/83/CE.
- Condițiile detaliate privind calitatea apei se găsesc în directiva EN 98/83/CE.

9.6 Izolația conductelor de apă

Circuitul complet al apei, inclusiv toate țevile, conductele de apă, trebuie izolat pentru a preveni formarea condensului în timpul funcționării în modul de răcire și reducerea capacității de încălzire și răcire, precum și prevenirea înghețării conductelor de apă în timpul iernii. Materialul de izolație trebuie să aibă cel puțin B1 grad de rezistență la foc și să respecte toate legislațiile aplicabile. Grosimea materialelor de etanșare trebuie să fie de cel puțin 13 mm cu conductivitate termică de 0,039 W/mK pentru a preveni înghețarea conductelor de apă din exterior.

Dacă temperatura mediului exterior este mai mare de 30°C și umiditatea este mai mare de RH 80%, atunci grosimea materialelor de etanșare trebuie să fie de cel puțin 20 mm pentru a evita formarea condensului pe suprafața sigiliului.

9.7 Cablarea la locul de montaj

⚠ AVERTISMENT

Un comutator principal sau un alt mijloc de deconectare, prevăzut cu separarea contactului între toți polii, trebuie să fie încorporat în cablarea fixă în conformitate cu legile și reglementările locale relevante. Opriiți sursa de alimentare înainte de a realiza orice conexiuni. Folosiți numai fire de cupru. Nu comprimați niciodată cablurile în fascicule și asigurați-vă că acestea nu vin în contact cu conductele și cu margini ascuțite. Asigurați-vă că nu este aplicată nicio presiune externă la conexiunile bornelor. Toate cablurile și componentele de la locul de montaj trebuie instalate de un electrician autorizat și trebuie să respecte legile și reglementările locale relevante.

Cablarea la locul de montaj trebuie realizată în conformitate cu schema de conexiuni furnizată împreună cu unitatea și cu instrucțiunile prezentate mai jos.

Utilizați o sursă de alimentare dedicată. Nu folosiți niciodată o sursă de alimentare partajată cu un alt aparat.

Stabiliți o împământare. Nu împământați unitatea pe o conductă, o protecție la supratensiune sau o împământare a cablurilor de telefonie. Împământarea incompletă poate provoca șocuri electrice.

Instalați un întrerupător de circuit în caz de defecțiune a împământării (30 mA). Nerespectarea acestei indicații poate rezulta în șoc electric.

Instalați siguranțele sau disjunctoarele necesare.

9.7.1 Precauții cu privire la lucrările asociate cablurilor electrice

- Pozați cablurile astfel încât să nu intre în contact cu conductele (în special pe partea de înaltă presiune).
- Fixați cablul electric cu brățări autoblocante, așa cum se arată în figură, astfel încât să nu intre în contact cu conductele, în special pe partea de înaltă presiune.
- Asigurați-vă că nu este aplicată nicio presiune externă la conectorii bornelor.
- Când instalați întrerupătorul de circuit în caz de defecțiune a împământării, asigurați-vă că este compatibil cu inverterul (rezistent la zgomotul electric de înaltă frecvență) pentru a evita deschiderea inutilă a întrerupătorului de circuit în caz de defecțiune a împământării.

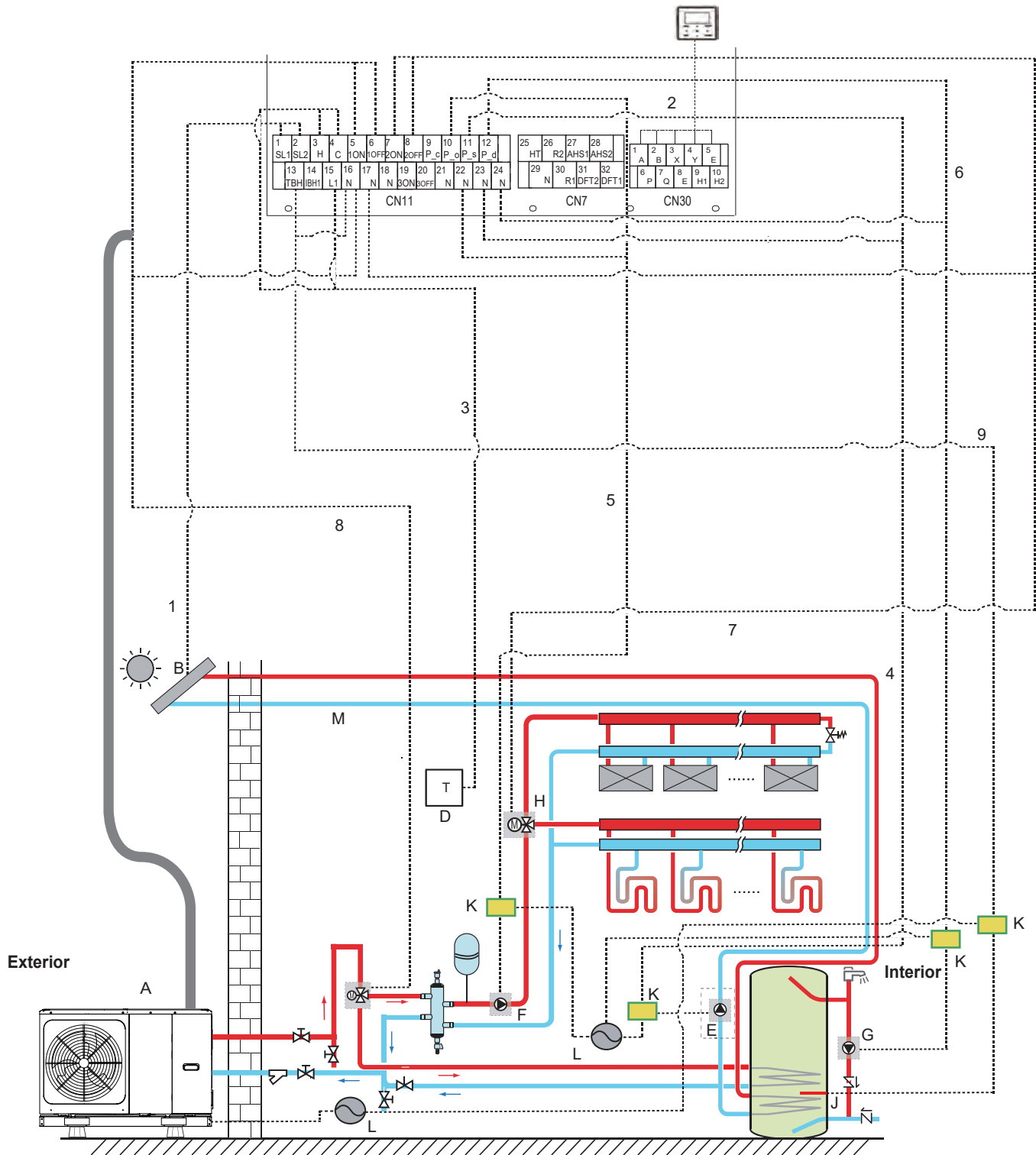
💡 NOTĂ

Întrerupătorul de circuit în caz de defecțiune a împământării trebuie să fie un disjuncter de mare viteză de 30 mA (<0,1 s).

- Această unitate este dotată cu un inverter. Instalarea unui condensator de avansare în fază nu numai că va reduce efectul de îmbunătățire a factorului de putere, dar, de asemenea, poate provoca încălzirea anormală a condensatorului din cauza undelor de înaltă frecvență. Nu instalați niciodată un condensator de avansare în fază, deoarece ar putea duce la un accident.

9.7.2 Privire de ansamblu asupra cablării

Ilustrația de mai jos oferă o imagine de ansamblu a cablurilor de la locul de montaj necesare între mai multe părți ale instalației.



Articol	Descriere	Curent alternativ/ Curent continuu	Număr de conductori necesari	Curent maxim de serviciu
1	Cablu de semnal pentru kitul de energie solară	Curent alternativ	2	200mA
2	Cablul interfeței cu utilizatorul	Curent alternativ	5	200mA
3	Cablul termostatului de cameră	Curent alternativ	2	200 mA (a)
4	Cablul de control al pompei de energie solară	Curent alternativ	2	200 mA (a)
5	Cablul de control al pompei de circulație exterioară	Curent alternativ	2	200 mA (a)
6	Cablul de control al pompei ACM	Curent alternativ	2	200 mA (a)
7	SV2: cablu de control al vanei cu 3 căi	Curent alternativ	3	200 mA (a)
8	SV1: cablu de control al vanei cu 3 căi	Curent alternativ	3	200 mA (a)
9	Cablul de control al încălzitorului auxiliar	Curent alternativ	2	200 mA (a)

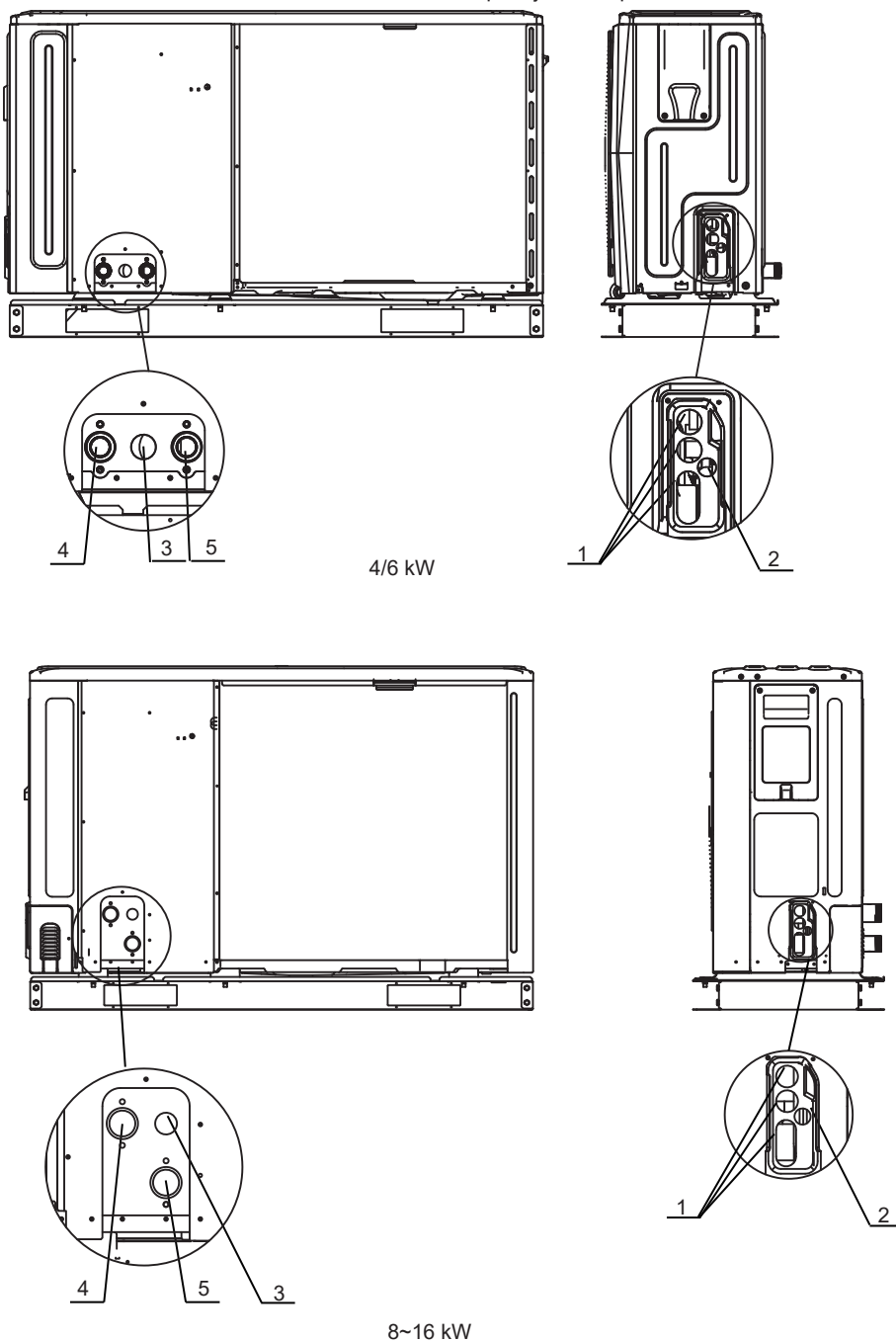
(a) Secțiune minimă a cablului AWG18 (0,75 mm²).

(b) Cablul termistorului este livrat împreună cu unitatea: în cazul în care curentul de sarcină este mare, este nevoie de un contactor de curent alternativ.

NOTĂ

Utilizați H07RN-F pentru cablul de alimentare; toate cablurile sunt conectate la înaltă tensiune, cu excepția cablului termistorului și a cablului pentru interfața cu utilizatorul.

- Echipamentul trebuie să fie împământat.
- Orice sarcină externă de înaltă tensiune, dacă este din metal sau un port împământat, trebuie să fie legată la pământ.
- Orice curent de sarcină extern trebuie să fie sub 0,2 A. În cazul în care un curent de sarcină este mai mare de 0,2 A, sarcina trebuie controlată printr-un contactor de curent alternativ.
- Porturile de cablare „AHS1”, „AHS2”, „A1”, „A2”, „R1”, „R2” și „DFT1” și „DFT2” furnizează doar semnalul de comutare. Consultați imaginea din secțiunea 9.7.6 pentru poziția porturilor în unitate.
- Banda electronică de încălzire a supapei de expansiune, banda electronică de încălzire a schimbătorului de căldură în plăși și banda electronică de încălzire a comutatorului de debit partajează un port de control.



4/6 kW

8~16 kW

Codificare	Unitate de asamblare
1	Orificiul firului de înaltă tensiune
2	Orificiul firului de joasă tensiune
3	Orificiul conductei de scurgere
4	Evacuare apă
5	Admisie apă

Orientări privind cablarea la locul de montaj

- Majoritatea operațiunilor de cablare la locul de montaj al unității trebuie realizate pe blocul de borne din interiorul cutiei de distribuție. Pentru a avea acces la borne, scoateți panoul de service al cutiei de comutare (ușa 2).

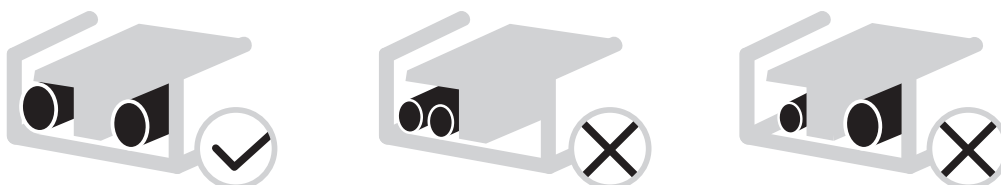
⚠ AVERTISMENT

Înainte de a scoate panoul de service al cutiei de distribuție, opriți orice sursă de alimentare cu energie, inclusiv sursa de alimentare a unității, încălzitorului de rezervă și a rezervorului de apă caldă menajeră (dacă este cazul).

- Fixați toate cablurile folosind curele autoblocante.
- Pentru încălzitorul de rezervă este necesar un circuit de alimentare dedicat.
- Instalațiile prevăzute cu un rezervor de apă caldă menajeră (achiziție locală) necesită un circuit de alimentare dedicat încălzitorului auxiliar. Consultați manualul de instalare și de utilizare al rezervorului de apă caldă menajeră. Fixați cablurile în ordinea prezentată mai jos.
- Direcționați cablurile electrice astfel încât capacul frontal să nu se ridice în timp ce efectuați lucrări de cablare și apoi fixați capacul frontal.
- Urmați schema de conexiuni pentru lucrările de cablare electrică (schemele de conexiuni sunt situate în partea din spate a ușii 2).
- Instalați firele și fixați ferm capacul în poziție.

9.7.3 Precauții cu privire la cablurile de alimentare

- Utilizați o bornă rotundă în stil de sertizare pentru conectarea la placa de borne de alimentare. În cazul în care nu se poate utiliza din motive inevitabile, respectați instrucțiunile următoare.
- Nu conectați fire de calibrul diferit la aceeași bornă de alimentare. (Conexiunile slăbite pot provoca supraîncălzire.)
- Când conectați fire de același calibrul, urmați figura de mai jos.



- Folosiți șurubelnița corectă pentru a strânge șuruburile bornei. Șurubelnițele mici pot deteriora capul șurubului și împiedică strângerea corespunzătoare.
- Strângerea excesivă a șuruburilor bornei poate deteriora șuruburile.
- Atașați un întrerupător de circuit în caz de defectare a împământării și o siguranță la linia de alimentare.
- La cablare, asigurați-vă că sunt utilizate firele recomandate, realizați conexiuni complete și fixați firele astfel încât forța exterioară să nu poată afecta bornele.

9.7.4 Cerințe privind dispozitivul de siguranță

1. Selectați diametrele firelor (valoarea minimă) individual pentru fiecare unitate, pe baza tabelului 9-1 și a tabelului 9-2, unde curentul nominal din tabelul 9-1 înseamnă MCA din tabelul 9-2. În cazul în care MCA depășește 63 A, diametrele firelor trebuie să fie selectate în conformitate cu reglementările naționale privind cablarea.
2. Variația maximă admisă a intervalului de tensiune între faze este de 2%.
3. Selectați un disjunctiv prevăzut cu separarea contactului la toți polii, de cel puțin 3 mm, care asigură deconectarea completă, unde MFA se utilizează pentru a selecta disjunctoarele de curent și întrerupătoarele de curent rezidual.

Tabelul 9-1

Curentul nominal al aparatului: (A)	Suprafața nominală a secțiunii transversale (mm ²)	
	Cabluri flexibile	Cablu pentru racorduri rigide
≤3	0,5 și 0,75	1 și 2,5
>3 și ≤6	0,75 și 1	1 și 2,5
>6 și ≤10	1 și 1,5	1 și 2,5
>10 și ≤16	1,5 și 2,5	1,5 și 4
>16 și ≤25	2,5 și 4	2,5 și 6
>25 și ≤32	4 și 6	4 și 10
>32 și ≤50	6 și 10	6 și 16
>50 și ≤63	10 și 16	10 și 25

Tabelul 9-2

Standard 4-16 kW monofazat și standard 12-16 kW trifazat

Sistem	Unitate exterioară				Curent de alimentare			Compresor		OFM	
	Tensiune (V)	Hz	Min. (V)	Max. (V)	MCA (A)	TOCA (A)	MFA (A)	MSC (A)	RLA (A)	KW	FLA (A)
4kW	220-240	50	198	264	12	18	25	-	11,50	0,10	0,50
6kW	220-240	50	198	264	14	18	25	-	13,50	0,10	0,50
8kW	220-240	50	198	264	16	19	25	-	14,50	0,17	1,50
10kW	220-240	50	198	264	17	19	25	-	15,50	0,17	1,50
12kW	220-240	50	198	264	25	30	35	-	23,50	0,17	1,50
14kW	220-240	50	198	264	26	30	35	-	24,50	0,17	1,50
16kW	220-240	50	198	264	27	30	35	-	25,50	0,17	1,50
12 kW trifazat	380-415	50	342	456	10	14	16	-	9,15	0,17	1,50
14 kW trifazat	380-415	50	342	456	11	14	16	-	10,15	0,17	1,50
16 kW trifazat	380-415	50	342	456	12	14	16	-	11,15	0,17	1,50

Standard 4-16 kW monofazat și 12-16kW trifazat cu încălzitor de rezervă de 3 kW

Sistem	Unitate exterioară				Curent de alimentare			Compresor		OFM	
	Tensiune (V)	Hz	Min. (V)	Max. (V)	MCA (A)	TOCA (A)	MFA (A)	MSC (A)	RLA (A)	KW	FLA (A)
4kW	220-240	50	198	264	25	31	38	-	11,50	0,10	0,50
6kW	220-240	50	198	264	27	31	38	-	13,50	0,10	0,50
8kW	220-240	50	198	264	29	32	38	-	14,50	0,17	1,50
10kW	220-240	50	198	264	30	32	38	-	15,50	0,17	1,50
12kW	220-240	50	198	264	38	43	48	-	23,50	0,17	1,50
14kW	220-240	50	198	264	39	43	48	-	24,50	0,17	1,50
16kW	220-240	50	198	264	40	43	48	-	25,50	0,17	1,50
12 kW trifazat	380-415	50	342	456	23	27	29	-	9,15	0,17	1,50
14 kW trifazat	380-415	50	342	456	24	27	29	-	10,15	0,17	1,50
16 kW trifazat	380-415	50	342	456	25	27	29	-	11,15	0,17	1,50

Standard 8-16 kW monofazat și 12-16kW trifazat cu încălzitor de rezervă de 9 kW

Sistem	Unitate exterioară				Curent de alimentare			Compresor		OFM	
	Tensiune (V)	Hz	Min. (V)	Max. (V)	MCA (A)	TOCA (A)	MFA (A)	MSC (A)	RLA (A)	KW	FLA (A)
8kW	380-415	50	342	456	29	32	38	-	14,50	0,17	1,50
10kW	380-415	50	342	456	30	32	38	-	15,50	0,17	1,50
12kW	380-415	50	342	456	38	43	48	-	23,50	0,17	1,50
14kW	380-415	50	342	456	39	43	48	-	24,50	0,17	1,50
16kW	380-415	50	342	456	40	43	48	-	25,50	0,17	1,50
12 kW trifazat	380-415	50	342	456	23	27	29	-	9,15	0,17	1,50
14 kW trifazat	380-415	50	342	456	24	27	29	-	10,15	0,17	1,50
16 kW trifazat	380-415	50	342	456	25	27	29	-	11,15	0,17	1,50

NOTĂ

MCA: amperaj max. circuit (A)
 TOCA: amperaj total supra-curent (A)
 MFA: amperaj max. siguranțe (A)
 MSC: amperaj max. pornire (A)
 RLA: în condiții nominale de testare a răcirii sau încălzirii, amperajul de la intrarea compresorului unde MAX. Hz poate acționa amperajul sarcinii nominale (A)
 KW: puterea nominală a motorului
 FLA: amperaj la sarcină completă (A)

9.7.5 Scoaterea capacului cutiei de distribuție

Standard 4-16 kW monofazat și standard 12-16 kW trifazat

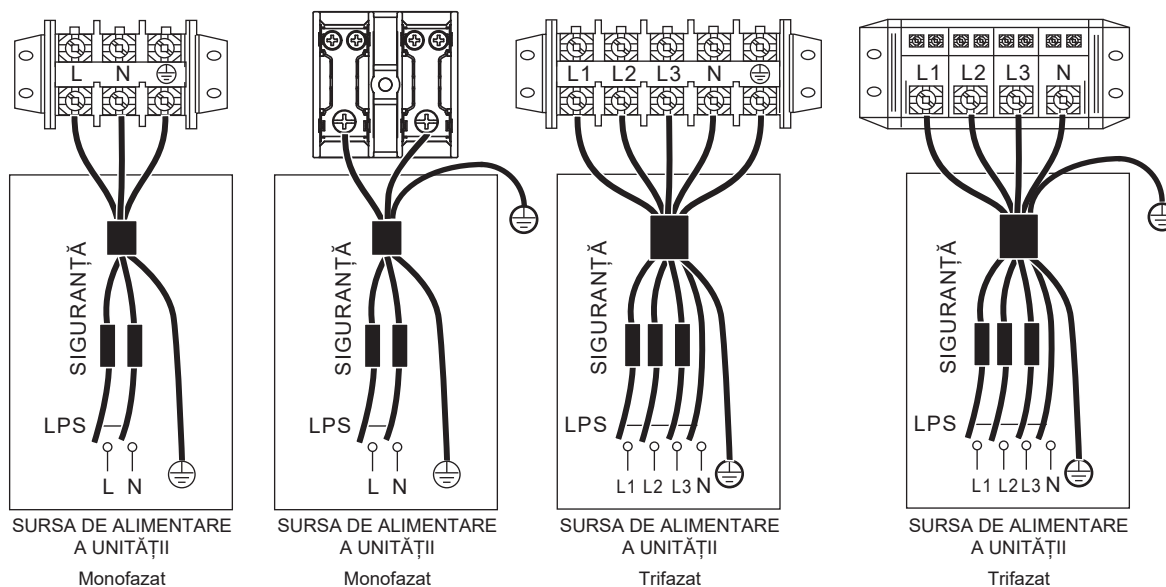
Unitate	4kW	6kW	8kW	10kW	12kW	14kW	16kW	12 kW trifazat	14 kW trifazat	16 kW trifazat
Protecție max. supracurent (MOP)(A)	18	18	19	19	30	30	30	14	14	14
Dimensiunea cablajului (mm ²)	4,0	4,0	4,0	4,0	6,0	6,0	6,0	2,5	2,5	2,5

Standard 4-16 kW monofazat și 12-16 kW trifazat cu încălzitor de rezervă de 3 kW (monofazat)

Unitate	4kW	6kW	8kW	10kW	12kW	14kW	16kW	12 kW trifazat	14 kW trifazat	16 kW trifazat
Protecție max. supracurent (MOP)(A)	31	31	32	32	43	43	43	27	27	27
Dimensiunea cablajului (mm ²)	6,0	6,0	8,0	8,0	10,0	10,0	10,0	4,0	4,0	4,0

Standard 8-16 kW monofazat și 12-16 kW trifazat cu încălzitor de rezervă de 9 kW (trifazat)

Unitate	8kW	10kW	12kW	14kW	16kW	12 kW trifazat	14 kW trifazat	16 kW trifazat
Protecție max. supracurent (MOP)(A)	32	32	43	43	43	27	27	27
Dimensiunea cablajului (mm ²)	8,0	8,0	10,0	10,0	10,0	4,0	4,0	4,0

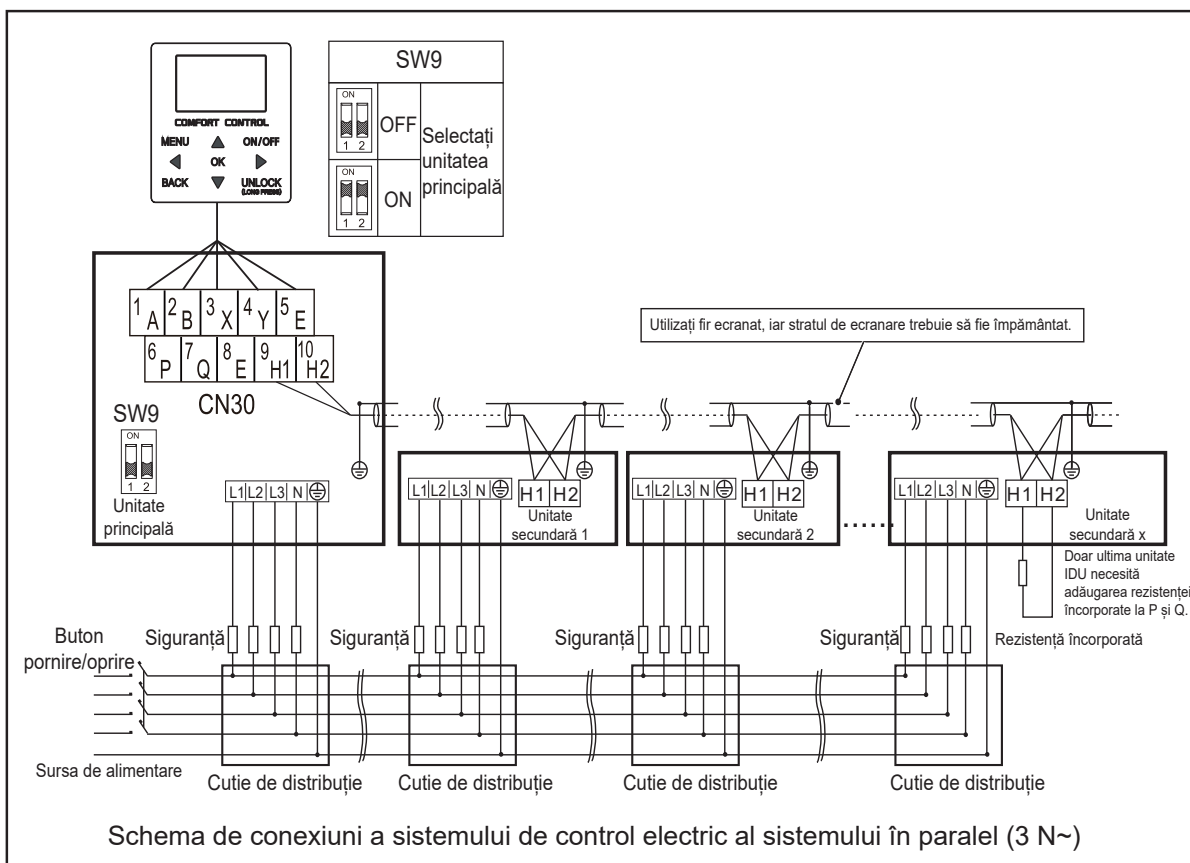
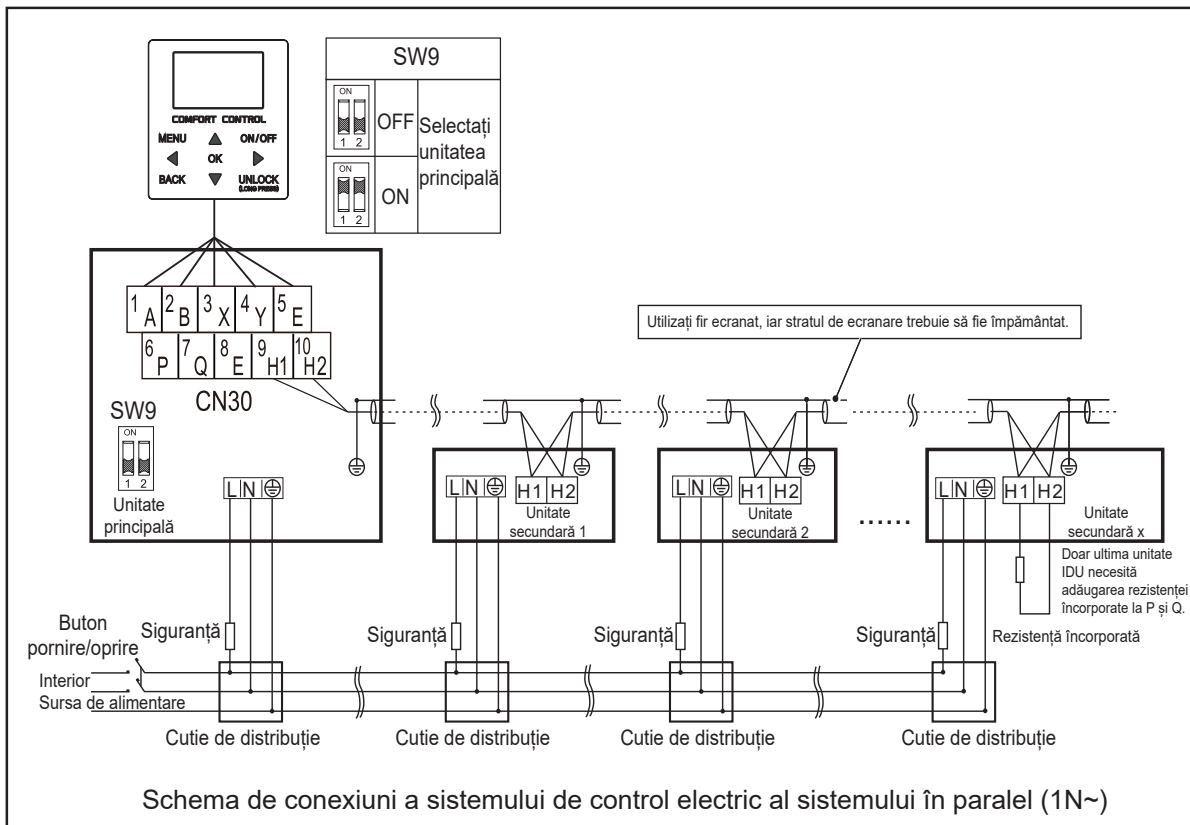


NOTĂ

Întreprătorul de circuit la avarie trebuie să fie un disjuncter de mare viteză de 30 mA (<0,1 s). Utilizați cabluri ecranate cu 3 miezuri.

Valoarea implicită a încălzitorului de rezervă este opțiunea 3 (pentru încălzitorul de rezervă de 9 kW). Dacă este nevoie de un încălzitor de rezervă de 3 kW sau 6 kW, rugați instalatorul profesionist să schimbe comutatorul de fază DIP al S1 la opțiunea 1 (pentru încălzitor de rezervă de 3 kW) sau opțiunea 2 (pentru încălzitor de rezervă de 6 kW); consultați 10.2.1 SETAREA FUNCȚIILOR.

Valorile declarate sunt valori maxime (a se vedea datele electrice pentru valori exacte).



ATENȚIONARE

1. Funcționarea în paralel a sistemului acceptă cel mult 6 aparate.
2. Pentru a asigura succesul alocării automate a adresei, toate aparatele trebuie să fie conectate la aceeași sursă de alimentare și pornite uniform.
3. Doar unitatea principală poate fi conectată la telecomandă și trebuie să comutați SW9 la „pornit” pentru unitatea principală; unitatea secundară nu se poate conecta la telecomandă.
4. Utilizați fir ecranat, iar stratul de ecranare trebuie să fie împământat.

La conectarea la borna de alimentare, utilizați borna de cablare circulară cu carcasa de izolare (a se vedea Figura 9.1).

Utilizați un cablu de alimentare care se conformează specificațiilor și conectați-l ferm. Pentru a preveni scoaterea cablului cauzată de forță externă, asigurați-vă că este fixat în siguranță.

În cazul în care nu se poate utiliza o bornă de cablare circulară cu carcasa de izolare, asigurați-vă că:

- Nu conectați două cabluri de alimentare cu diametre diferite la aceeași bornă de alimentare (poate provoca supraîncălzirea cablurilor din cauza cablurilor desfăcute) (a se vedea Figura 9.2).

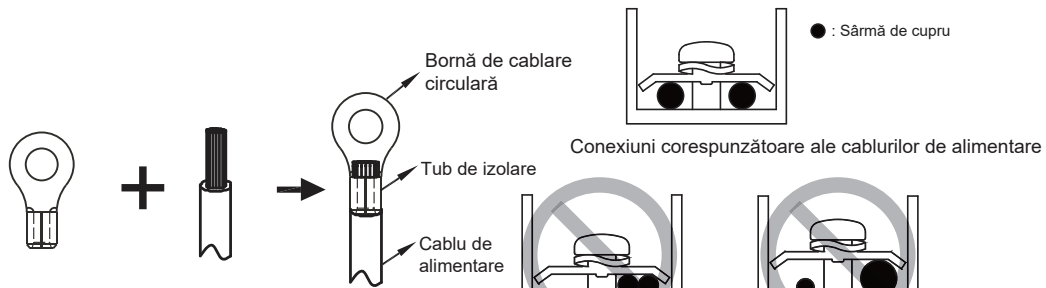
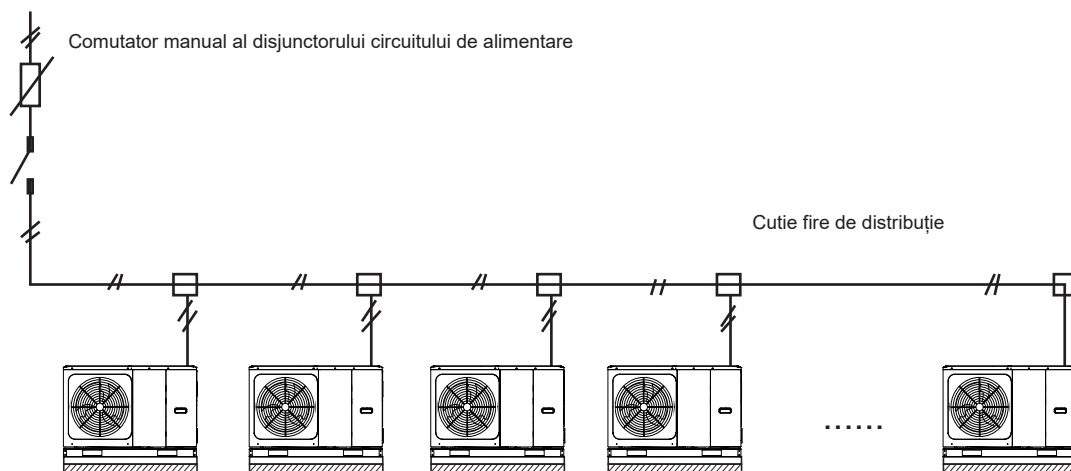


Figura 9.1

Figura 9.2

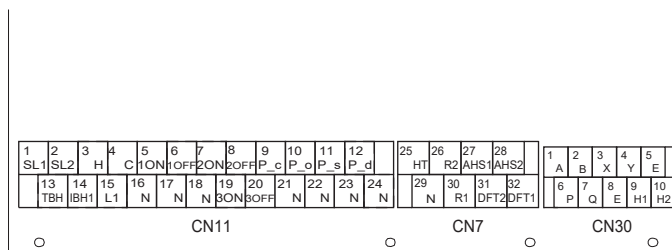
Conectarea cablului de alimentare a unui sistem paralel

- Utilizați o sursă de alimentare dedicată pentru unitatea interioară care este diferită de cea pentru unitatea exterioară.
- Utilizați aceeași sursă de alimentare, disjunctur și dispozitiv de protecție împotriva scurgerilor pentru unitățile interioare conectate la aceeași unitate exterioară.



9.7.6 Conectarea altor componente

Unitate 4-16 kW



	Cod	Imprimare	Conectare la
CN11	①	1 SL1	Semnal de intrare a energiei solare
		2 SL2	
	②	3 H	Intrare pentru termostatul de cameră (înalță tensiune)
		4 C	
		15 L1	
	③	5 1ON	SV1 (vană cu 3 căi)
		6 1OFF	
		16 N	
	④	7 2ON	SV2 (vană cu 3 căi)
		8 2OFF	
		17 N	
	⑤	9 P_c	Pumpc (pompă zona 2)
		21 N	
	⑥	10 P_o	Pompă de circulație exterioară /pompă zona1
		22 N	
	⑦	11 P_s	Pompă de energie solară
		23 N	
	⑧	12 P_d	Pompă pentru conducte ACM
		24 N	
	⑨	13 TBH	Încălzitor auxiliar rezervor
16 N			
⑩	14 IBH1	Încălzitor de rezervă intern 1	
	17 N		
⑪	18 N	SV3 (vană cu 3 căi)	
	19 3ON		
		20 3OFF	

	Cod	Imprimare	Conectare la
CN30	①	1 A	Telecomandă cablată
		2 B	
		3 X	
		4 Y	
		5 E	
②	6 P	Unitate exterioară	
	7 Q		
③	9 H1	Echipament intern - paralel	
	10 H2		

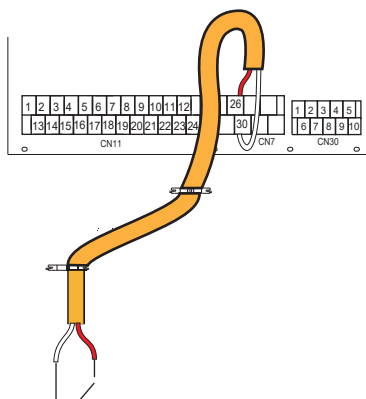
	Cod	Imprimare	Conectare la
CN7	①	26 R2	Rulare compresor
		30 R1	
		31 DFT2	
	②	32 DFT1	Rulare dezghețare
		25 HT	
		29 N	
③	27 AHS1	Sursă suplimentară de încălzire	
	28 AHS2		

Portul furnizează semnalul de control sarcinii. Două tipuri de porturi de semnal de control:

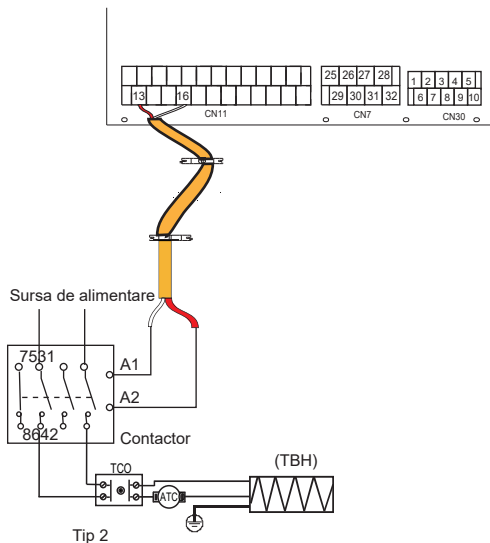
Tip 1: Conector fără tensiune.

Tip 2: Portul furnizează semnal cu tensiunea de 220 V. În cazul în care curentul de sarcină este < 0,2 A, sarcina se poate conecta direct la port.

În cazul în care curentul de sarcină este $\geq 0,2$ A, este necesar să se conecteze contactorul de curent alternativ pentru sarcină.



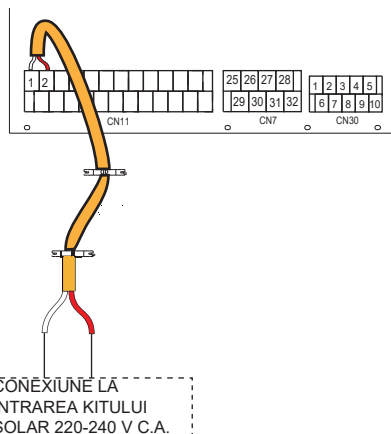
Tip 1 Funcționare



Tip 2

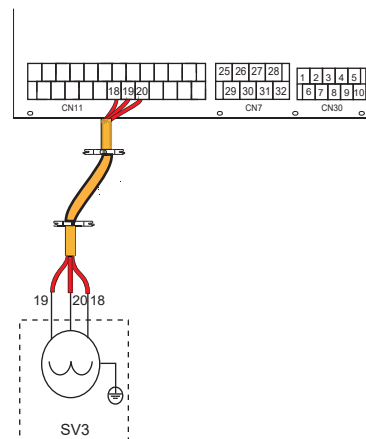
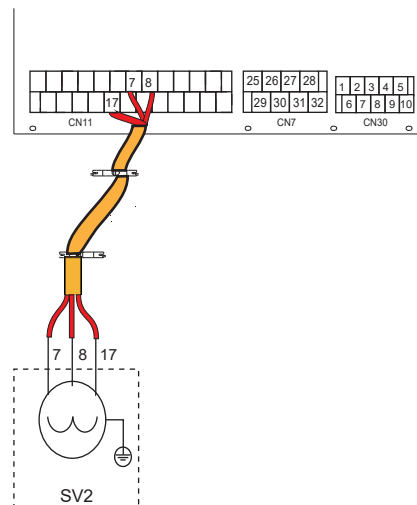
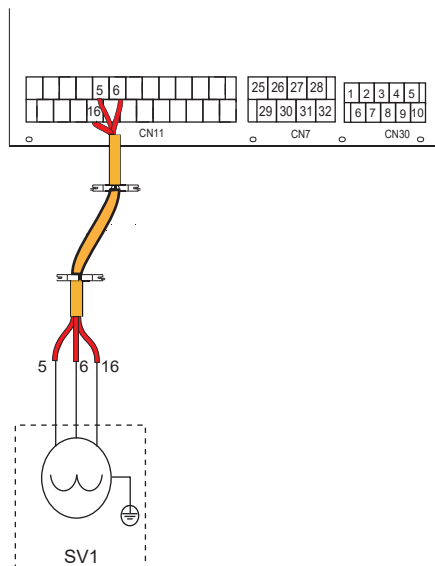
Portul semnalului de control al modului hidraulic:
CN11/CN7 conține borne pentru energie solară, vana cu 3
căi, pompa, încălzitorul auxiliar etc.
Cablarea pieselor este ilustrată mai jos:

1) Pentru semnalul de intrare a energiei solare



Tensiune	220-240VAC
Curent maxim de serviciu (A)	0,2
Dimensiunea cablajului (mm ²)	0,75

2) Pentru vanele cu 3 căi SV1, SV2 și SV3

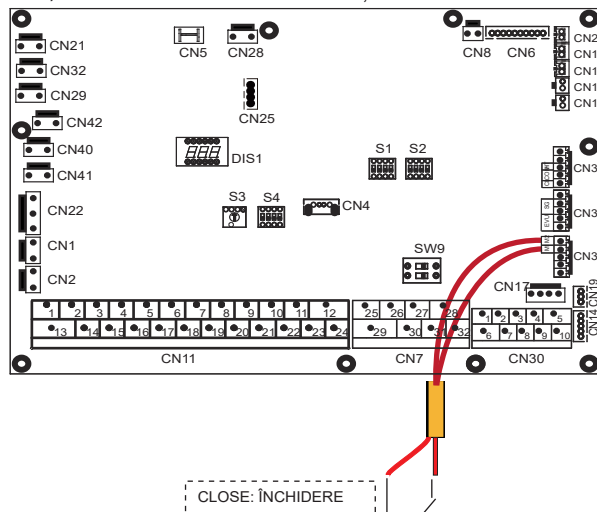


Tensiune	220-240VAC
Curent maxim de serviciu (A)	0,2
Dimensiunea cablajului (mm ²)	0,75
Tipul de semnal al portului de control	Tip 2

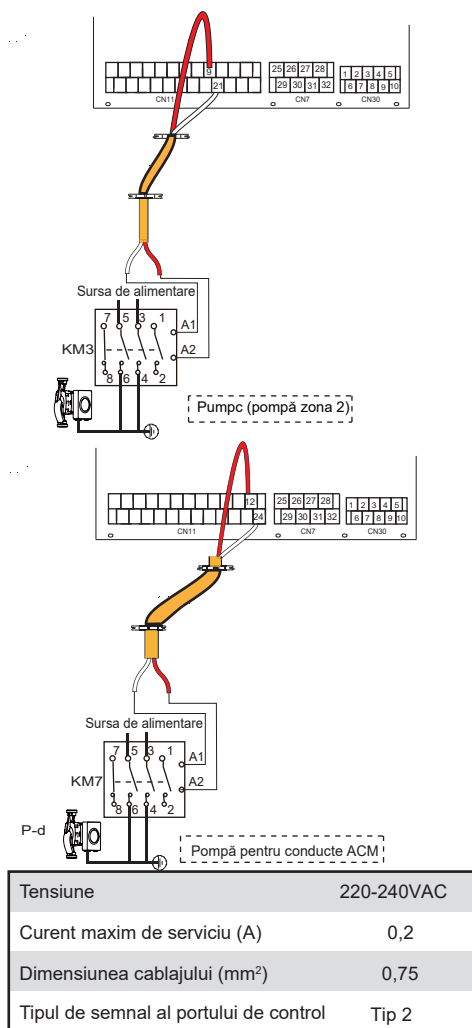
a) Procedură

- Conectați cablul la bornele corespunzătoare, așa cum se arată în imagine.
- Fixați cablul în mod sigur.

4) Pentru închidere de la distanță:



5) Pentru Pumpc și pompa pentru conductele ACM:



a) Procedură

- Conectați cablul la bornele corespunzătoare, așa cum se arată în imagine.
- Fixați cablul în mod sigur.

6) Pentru termostatul de cameră:

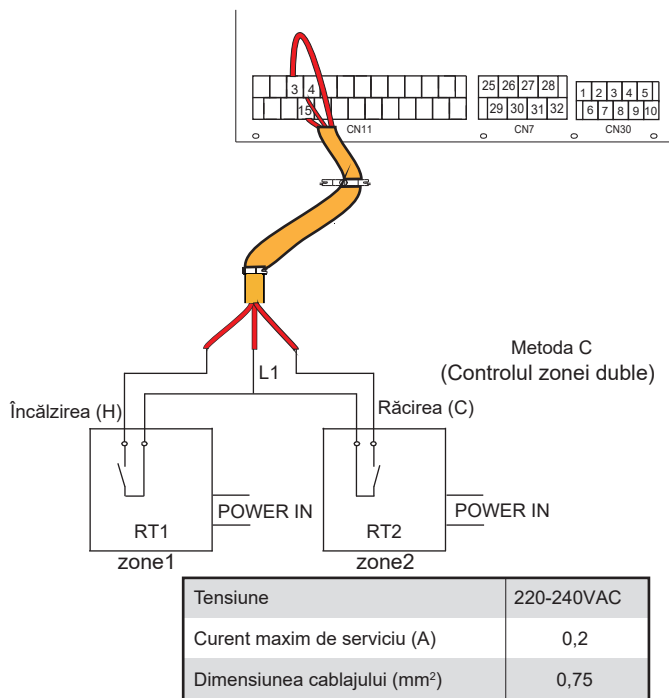
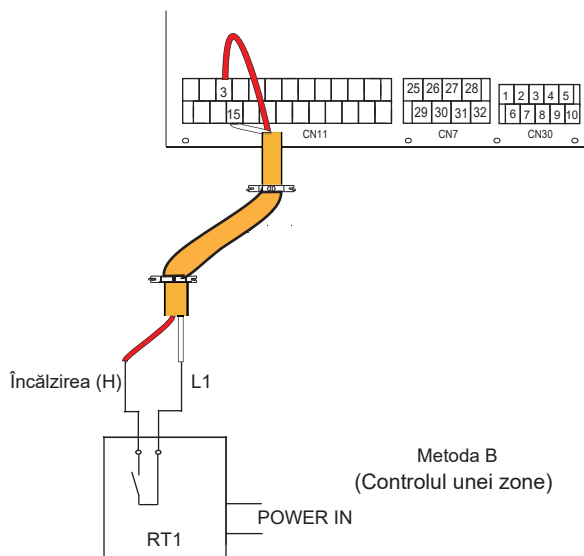
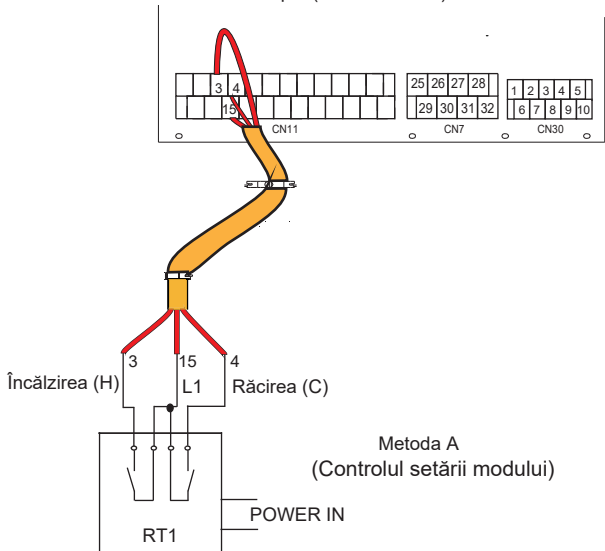
Termostat de cameră tip 1 (înalță tensiune): „POWER IN” (Alimentare) furnizează tensiunea de lucru la RT, nu furnizează direct tensiune la conectorul RT. Portul „15 L1” furnizează tensiune de 220 V la conectorul RT. Portul „15 L1” conectează portul principal de alimentare al unității L pentru alimentare monofazată.

Termostatul de cameră tip 2 (joasă tensiune): „POWER IN” (Alimentare) furnizează tensiune de lucru către RT.

NOTĂ

Există două metode de conectare opționale care depind de tipul de termostat de cameră.

Termostat de cameră tip 1 (înalță tensiune):



Există trei metode pentru conectarea cablului termostatalului (așa cum este descris în imaginea de mai sus) și depind de aplicație.

• Metoda A (Controlul setării modului)

RT poate controla încălzirea și răcirea individual, precum telecomanda pentru FCU cu 4 conducte. Când modulul hidraulic este conectat cu regulatorul extern de temperatură, în interfața cu utilizatorul PT. SERVICE setați TERMOSTAT DE CAMERĂ la REGL MOD:

A.1 Când tensiunea detectată a unității este de 230 V c.a. între C și L1, unitatea operează în modul de răcire.

A.2 Când tensiunea detectată a unității este de 230 V c.a. între H și L1, unitatea operează în modul de încălzire.

A.3 Când tensiunea detectată a unității este 0 V c.a. pentru ambele părți (C-L1, H-L1), unitatea nu mai funcționează pentru încălzirea sau răcirea spațiului.

A.4 Când tensiunea detectată a unității este 230 V c.a. pentru ambele părți (C-L1, H-L1), unitatea funcționează în modul de răcire.

• Metoda B (Controlul unei zone)

RT furnizează semnalul de comutare la unitate. În interfața cu utilizatorul PT. SERVICE, setați TERMOST. DE CAM la O ZONA::

B.1 Când tensiunea detectată a unității este de 230 V c.a. între H și L1, unitatea este pornită.

B.2 Când tensiunea detectată a unității este de 0 V c.a. între H și L1, unitatea este oprită.

Metoda C (Controlul zonei duble)

Modulul hidraulic este conectat cu un termostat pentru două camere dacă în interfața cu utilizatorul PT. SERVICE s-a setat TERMOSTAT DE CAMERĂ pe ZONA DUBLĂ:

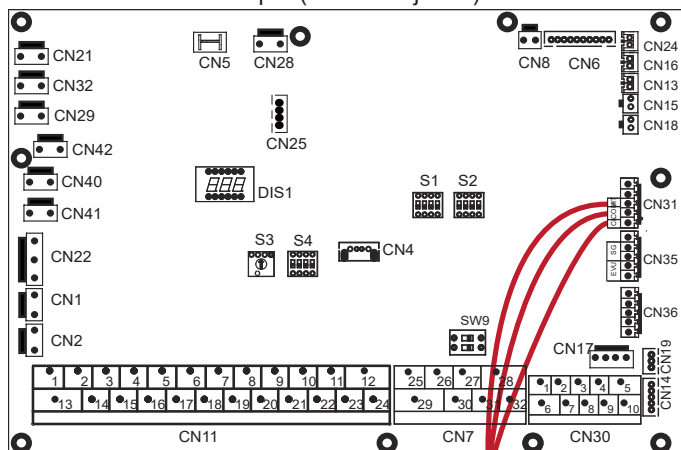
C.1 Când tensiunea detectată a unității este de 230 V c.a. între H și L1, zona1 se pornește. Când tensiunea detectată a unității este de 0 V c.a. între H și L1, zona1 se oprește.

C.2 Când tensiunea detectată a unității este de 230 V c.a. între C și L1, zona 2 este pornită în funcție de curba de temperatură climatică. Când tensiunea detectată a unității este de 0 V c.a. între C și L1, zona 2 este oprită.

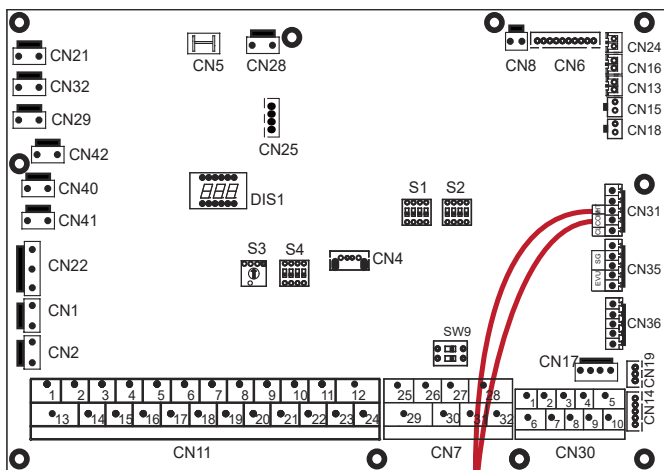
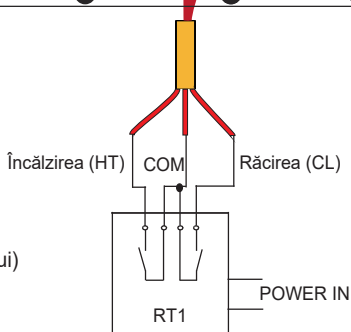
C.3 Când H-L1 și C-L1 sunt detectate cu 0 V c.a., unitatea se oprește.

C.4 Când H-L1 și C-L1 sunt detectate cu 230 V c.a., atât zona 1 cât și zona 2 sunt pornite.

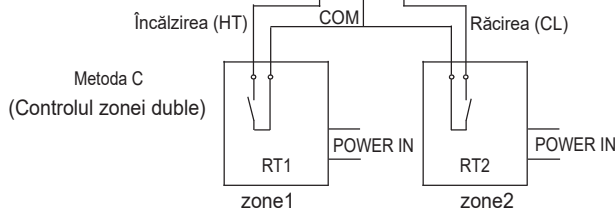
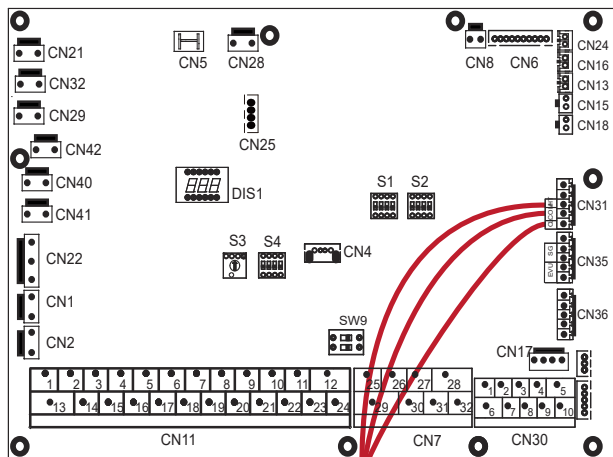
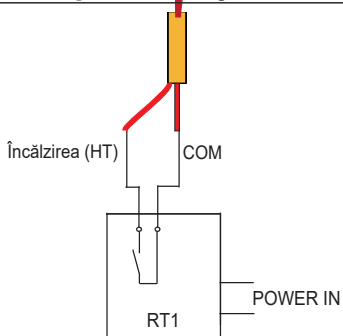
Termostat de cameră tip 2 (Tensiune joasă):



Metoda A
(Controlul setării modului)



Metoda B
(Controlul unei zone)



Metoda C
(Controlul zonei duble)

Există trei metode pentru conectarea cablului termostatului (așa cum este descris în imaginea de mai sus) și depind de aplicație.

• Metoda A (Controlul setării modului)

RT poate controla încălzirea și răcirea individual, precum telecomanda pentru FCU cu 4 conducte. Când modulul hidraulic este conectat cu regulatorul extern de temperatură, în interfața cu utilizatorul PT. SERVICE setați TERMOSTAT DE CAMERĂ la REGL MOD:

A.1 Când tensiunea detectată a unității este de 12 V c.c. între CL și COM, unitatea operează în modul de răcire.

A.2 Când tensiunea detectată a unității este de 12 V c.c. între HT și COM, unitatea operează în modul de încălzire.

A.3 Când tensiunea detectată a unității este 0 V c.c. pentru ambele părți (CL-COM, HT-COM), unitatea nu mai funcționează pentru încălzirea sau răcirea spațiului.

A.4 Când tensiunea detectată a unității este 12 V c.c. pentru ambele părți (CL-COM, HT-COM), unitatea funcționează în modul de răcire.

• Metoda B (Controlul unei zone)

RT furnizează semnalul de comutare la unitate. În interfața cu utilizatorul PT. SERVICE, setați TERMOST. DE CAM la O ZONA:

B.1 Când tensiunea detectată a unității este de 12 V c.c. între HT și COM, unitatea este pornită.

B.2 Când tensiunea detectată a unității este de 0 V c.c. între HT și COM, unitatea este oprită.

• Metoda C (Controlul zonei duble)

Modulul hidraulic este conectat cu un termostat pentru două camere dacă în interfața cu utilizatorul PT. SERVICE s-a setat TERMOSTAT DE CAMERĂ pe ZONA DUBLĂ:

C.1 Când tensiunea detectată a unității este de 12 V c.c. între HT și COM, zona1 se pornește. Când tensiunea detectată a unității este de 0 V c.c. între HT și COM, zona1 se oprește.

C.2 Când tensiunea detectată a unității este de 12 V c.c. între CL și COM, zona 2 este pornită în funcție de curba de temperatură climatică. Când tensiunea detectată a unității este de 0 V între CL și COM, zona 2 este oprită.

C.3 Când HT-COM și CL-COM sunt detectate cu 0 V c.c., unitatea este oprită.

C.4 Când HT-COM și CL-COM sunt detectate cu 12 V c.c., atât zona 1 cât și zona 2 sunt pornite.

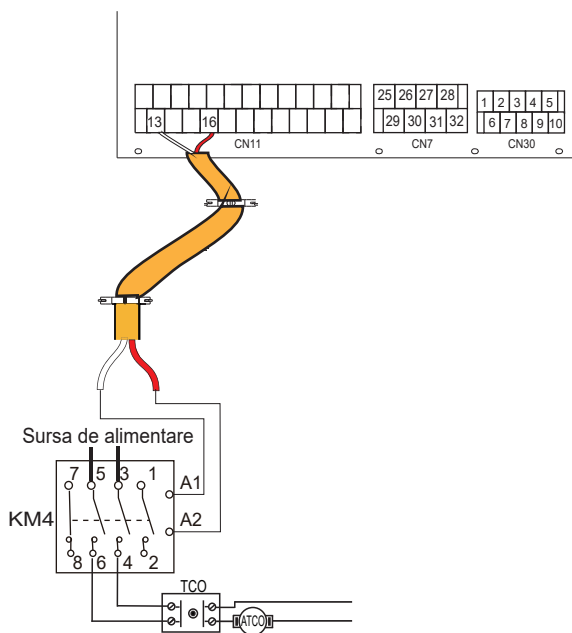
NOTĂ

- Cablarea termostatului trebuie să corespundă setărilor interfeței cu utilizatorul. Consultați 10.6.6 „Termostat de cameră”.
- Sursele de alimentare a echipamentului și termostatului de cameră trebuie conectate la aceeași linie neutră.
- Când TERMOST. DE CAM nu este setat la NU, senzorul de temperatură interioară Ta nu poate fi setat ca fiind activat.
- Zona 2 poate funcționa numai în modul de încălzire. Când modul de răcire este setat pe interfața cu utilizatorul și zona 1 este oprită, „CL” în zona 2 se închide, sistemul rămâne în continuare oprit. În timpul instalării, cablarea termostatelor pentru zona 1 și zona 2 trebuie să fie corectă.

a) Procedură

- Conectați cablul la bornele corespunzătoare, așa cum se arată în imagine.
- Fixați cablul cu brățări autoblocante la suporturile de fixare a cablurilor pentru a asigura reducerea tensiunii aplicate.

7) Pentru încălzitorul auxiliar de rezervor:

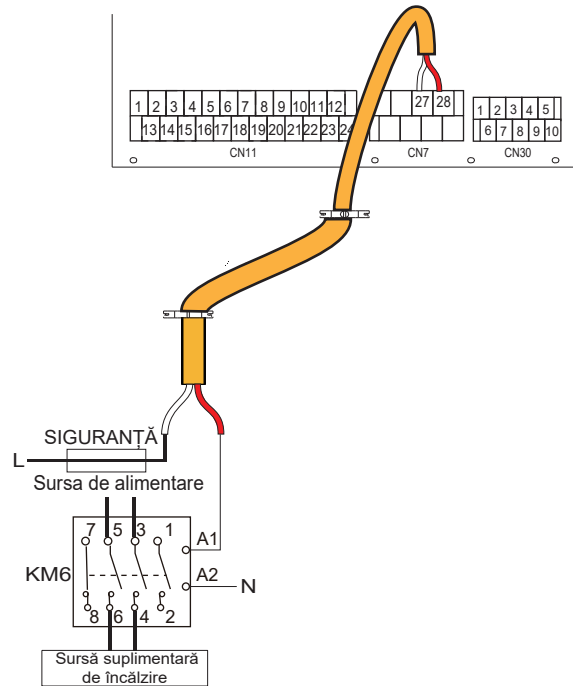


Tensiune	220-240VAC
Curent maxim de serviciu (A)	0,2
Dimensiunea cablajului (mm ²)	0,75
Tipul de semnal al portului de control	Tip 2

NOTĂ

Unitatea trimite doar un semnal de pornire/oprire către încălzitor.

8) Pentru controlul sursei suplimentare de căldură:

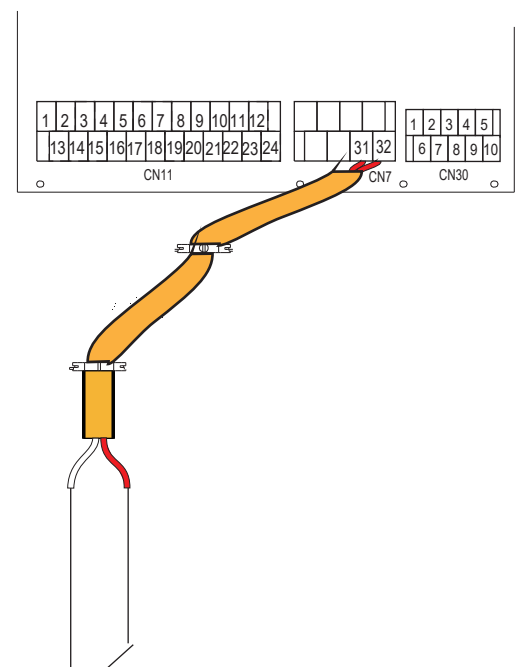


Tensiune	220-240VAC
Curent maxim de serviciu (A)	0,2
Dimensiunea cablajului (mm ²)	0,75
Tipul de semnal al portului de control	Tip 2

AVERTISMENT

Această parte se aplică numai versiunii de bază. Pentru versiunea personalizată, având în vedere că există un încălzitor de rezervă în unitate, modulul hidraulic nu trebuie conectat la nicio sursă de căldură suplimentară.

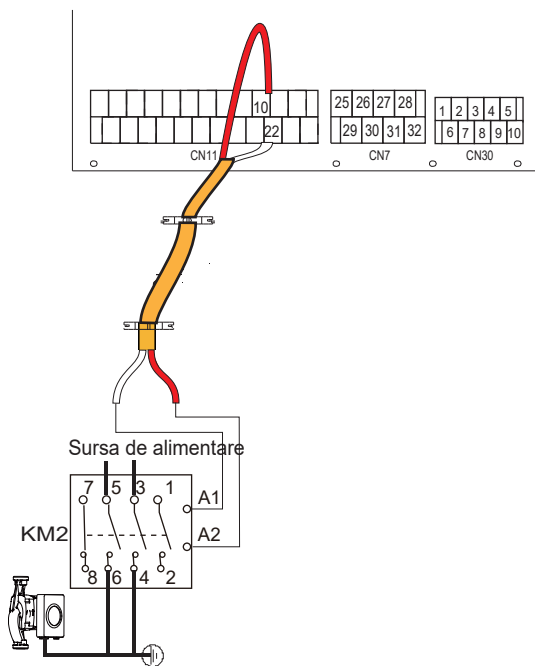
9) Pentru ieșirea semnalului de degivrare:



SEMNAL PROMPT DE DEGIVRARE

Tensiune	220-240VAC
Curent maxim de serviciu (A)	0,2
Dimensiunea cablajului (mm ²)	0,75
Tipul de semnal al portului de control	Tip 1

10) Pentru pompa de circulație exterioară P_o:



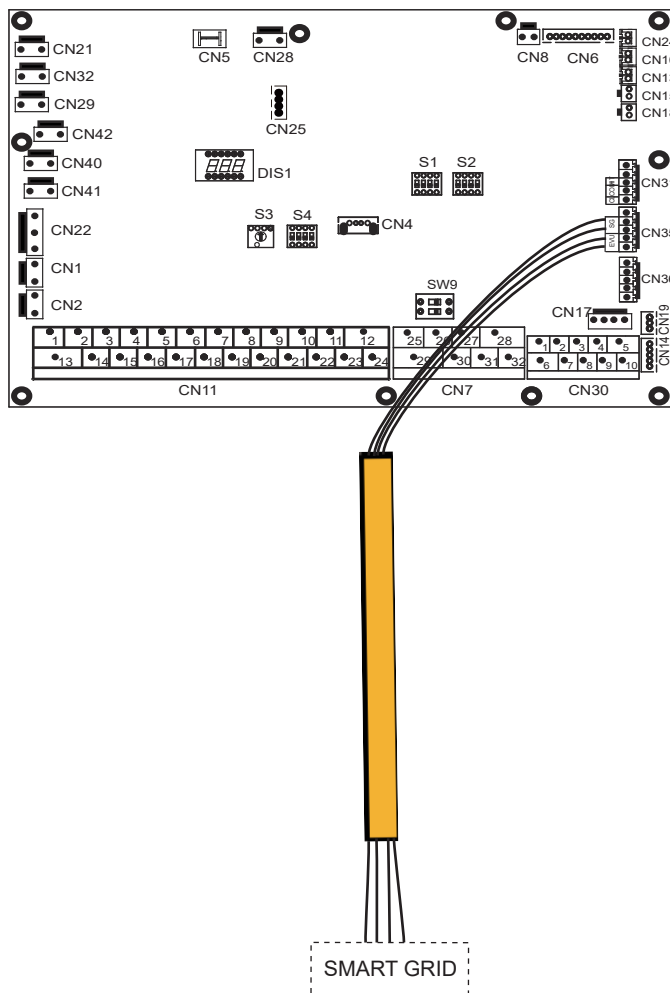
Tensiune	220-240VAC
Curent maxim de serviciu (A)	0,2
Dimensiunea cablajului (mm ²)	0,75
Tipul de semnal al portului de control	Tip 2

a) Procedură

- Conectați cablul la bornele corespunzătoare, așa cum se arată în imagine.
- Fixați cablul cu brățări autoblocante la suporturile de fixare a cablurilor pentru a asigura reducerea tensiunii aplicate.

11) Pentru rețeaua inteligentă (SMART GRID):

Unitatea este prevăzută cu funcția de rețea inteligentă; există două porturi pe PCB pentru a conecta semnalul SG și semnalul EVU după cum urmează:



1. Când semnalul EVU este activat, unitatea funcționează după cum urmează:

Modul ACM se activează, temperatura setată va fi modificată la 70 °C automat, iar TBH funcționează după cum urmează: T5 < 69, TBH este pornit, T5 ≥ 70, TBH este oprit. Unitatea funcționează în modul de răcire/încălzire conform logicii normale.

2. Când semnalul EVU este dezactivat și semnalul SG este activat, unitatea funcționează normal.

3. Când semnalul EVU este dezactivat, semnalul SG este dezactivat, modul ACM este oprit, iar TBH este invalid, funcția de dezinfectare este invalidă. Durata maximă de funcționare pentru răcire/încălzire este „TIMPUL SG ÎN FUNCȚIUNE”, iar apoi unitatea se va opri.



FERROLI S.p.A.
Via Ritonda 78/a
37047 San Bonifacio - Verona - ITALY
www.ferrolì.com

Fabricat în China