

# ferroli

## EcoHeat

Colector Solar Presurizat



CE

MANUAL DE INSTALARE, UTILIZARE ȘI ÎNTREȚINERE

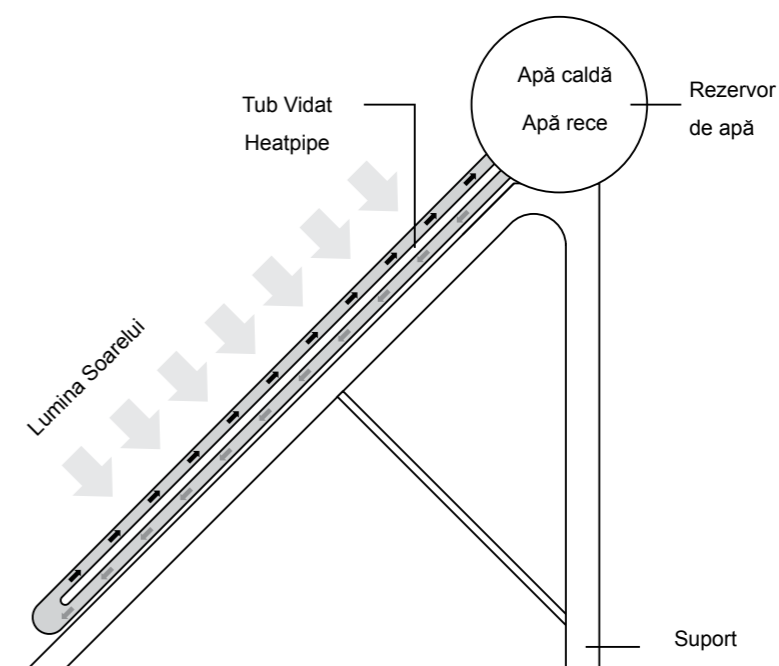
## CUPRINS

1. Principiul de funcționare.....	3
2. Caracteristici produs.....	3
3. Structura produsului.....	4
4. Modele și specificații.....	4
5. Specificații principale.....	4
6. Observație privind instalarea.....	5
7. Procesul de instalare.....	6
8. Ghid de instalare.....	9
9. Ghid de utilizare.....	10
10. Ghid de întreținere.....	10
11. Schiță pentru montare.....	12
12. Defecțiuni obișnuite și depanare.....	13
13. Instalare.....	14



**INAINTE DE MONTARE/INSTALARE SI UTILIZARE TREBUIE CITITE CU ATENTIE INSTRUCIUNILE DIN ACEST MANUAL**

## 1. Principiul de funcționare



Principiul de funcționare al încălzitorului solar presurizat, se bazează pe schimbul de energie dintre colector și apă din rezervor. Pe măsură ce tuburile vidate absorb energia solară, țeava heatpipe va transfera căldura către apa din rezervor. În acest fel apa rece este încălzită în mod constant.

## 2. Caracteristici produs

- Circulația apei în instalație se face sub presiunea apei: la umplerea cu apa și utilizarea acesteia.
- Posibilitatea folosirii unui sistem electric auxiliar pentru încălzirea apei (rezistență electrică).
- Tehnologie avansată de presiune a apei, astfel poziția mai ridicată sau mai joasă a panoului nu influențează presiunea de circulație apei calde în instalație.
- Rezervor interior din oțel inoxidabil. Corp rezervor rezistent la presiune maximă de 6 bari.
- Tuburi cu eficiența termică ridicată.
- Mai mult de 3 straturi protectoare, strat protector special rezistent la radiațiile ultraviolete, potrivit pentru orice tip de climat.

### 3. Structura produsului

1. Rezervor apă
2. Tub vidat heatpipe
3. Cadru metallic (suport)
4. Suport pentru tub vidat
5. Protecție laterală
6. Supapă de siguranță (6 bari)



### 4. Modele și specificații

Model	Tub vidat		Absorbție brută (m <sup>2</sup> )	Capacitate (rezervor+tuburi) (L)
	D x L (mm)	Număr (bucăți)		
58/1800-12	58x1800	12	1,50	120
58/1800-15	58x1800	15	1,88	150
58/1800-20	58x1800	20	2,5	200

### 5. Specificații principale

#### Rezervor:

- Rezervor interior: SUS 304-2B (categorie alimentară) oțel inoxidabil
- Rezervor exterior: oțel inox
- Strat de izolație: spumă poliuretanică
- Conservarea căldurii: 72 h

#### Tub vidat :

- Material: Tubul vidat din sticlă borosilicată extrem de rezistentă, țeava conductoare heatpipe din cupru.
- Diametru: Φ 58 mm,
- Lungime: 1800 mm
- Rezistență la grindină: 25 mm
- Grosime: 1,8 mm

#### Suport:

Material: Oțel inox  
Unghi de înclinare: 30-45°

**Accesorii opționale; Încălzitor electric, controler, senzor de temperatura, anod de magneziu.**

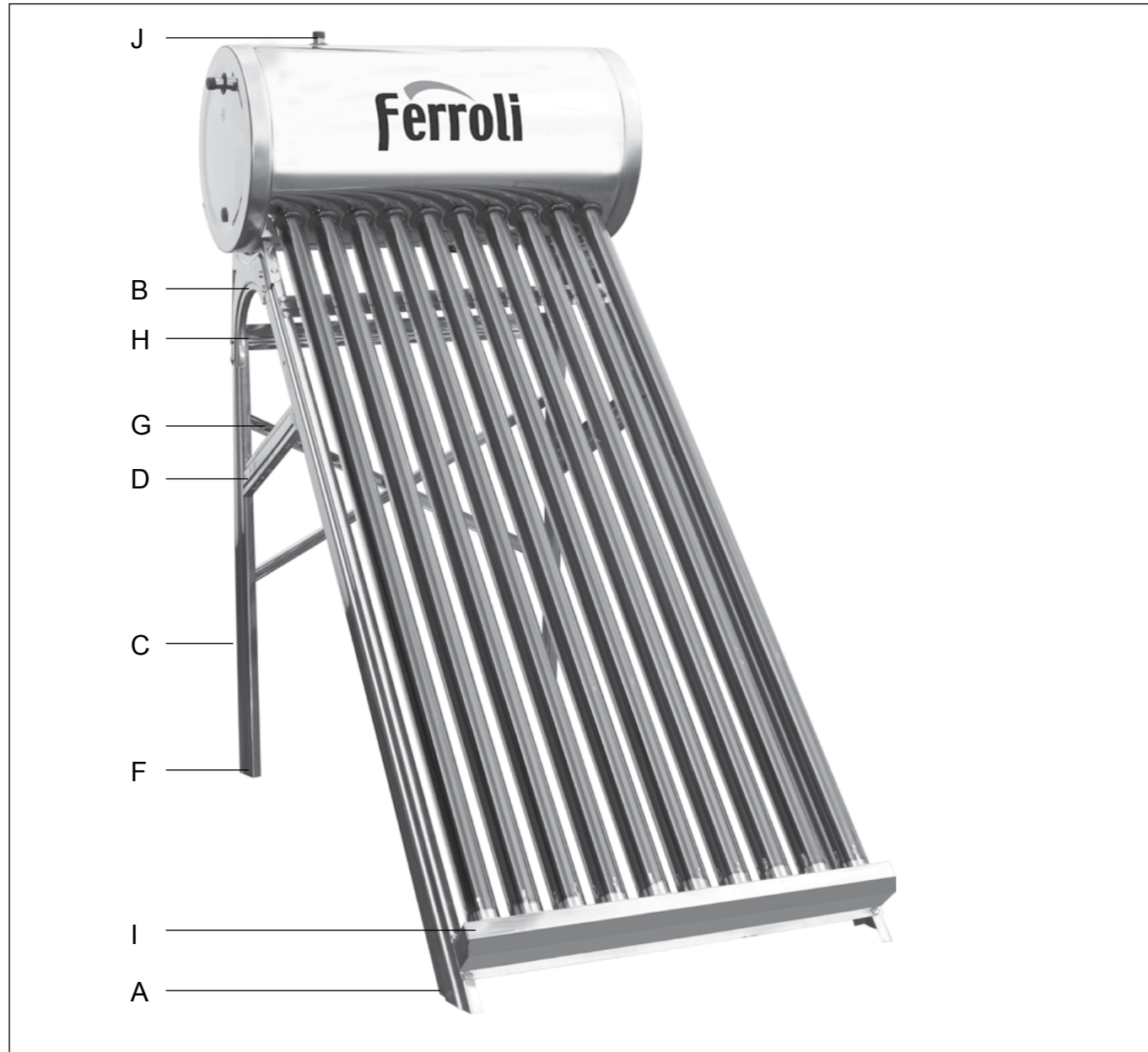
### 6. Observație privind instalarea

1. Deoarece montarea panoului solar pentru încălzirea apei este un tip de lucrare la mare altitudine, trebuie să acordați atenție deosebită siguranței personale în timpul montării.
2. Citiți cu atenție acest manual înainte de montare, sau montați panoul solar pentru încălzirea apei cu ajutorul unui specialist.
3. Aveți grijă la tuburile vidate/rezervoare/refletoare, acestea sunt fragile. Nu puneți obiecte grele pe acestea.

### Detalierea suportului

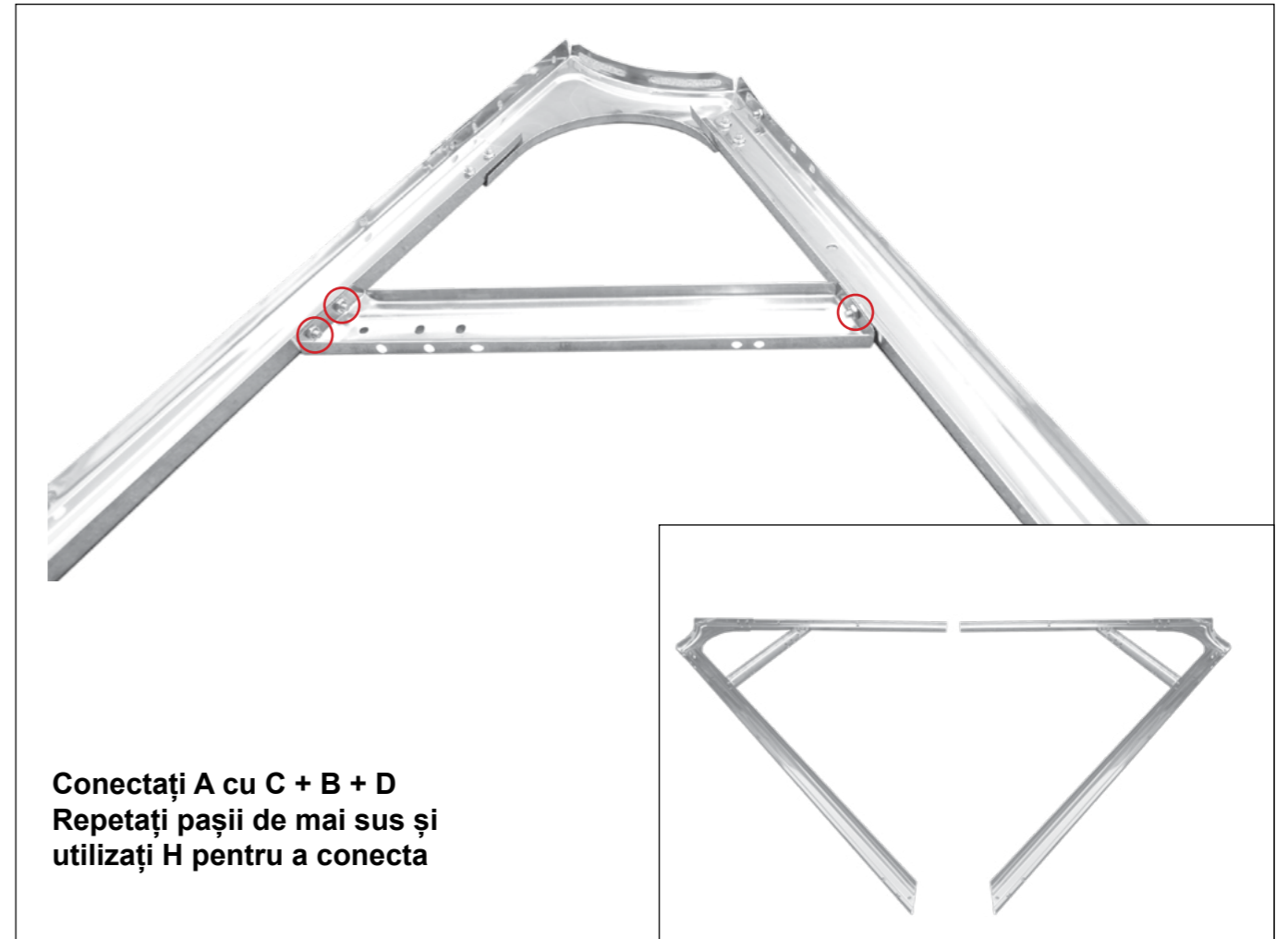
Imagine	Nr. articol	Nume piesă	Imagine	Nr. articol	Nume piesă
	A	Piciorul din față		F	Picior partea inferioara
	B	Suport rezervor		G	Bară oblica spate
	C	Piciorul din spate		H	Traversă spate și fata
	D	Bară oblică laterală		I	Suport parte inferioara
	E	Supapa unisens		J	Aerisitor

**Structura colector:**



**H (traversă față partea superioară)**

**7. Procesul de instalare**



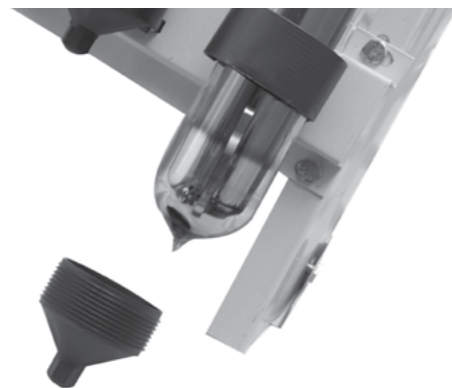
**Conectați A cu C + B + D  
Repetăți pașii de mai sus și  
utilizați H pentru a conecta**



**H (traversă spate) + G (2 buc.)**



**Montați capacele din plastic pe șina de jos și deșurubați învelișurile capacelor.**



**Scoateți tubul vidat cu țeava heat-pipe din ambalaj și montați-l pe suport.**



**Adăugați rășina termoconductoare pe condensatorul țevii heat-pipe.**



**Țineți ferm tubul vidat, apoi introduceți-l și rotiți-l în gaura corespunzătoare din rezervor.**



**Înșurubați învelișurile pe capacele din plastic.**



**Înșurubați aerisitorul după ce ați umplut rezervorul cu apă.**

## 8. Ghid de instalare

### 1. Cum se poate preveni lovirea trăsnetului în mod eficient?

Paratrăsnetul existent pe acoperiș trebuie să fie mai înalt cu cel puțin 50 de cm față de partea superioară a panoului solar pentru încălzirea apei. În același timp, distanța dintre panoul solar pentru încălzirea apei și paratrăsnet trebuie să fie de cel puțin la 10 cm. Nu este permisă conectarea directă a panoului solar pentru încălzirea apei la paratrăsnet. Protecția termoizolantă trebuie adăugată în jurul panoului solar pentru încălzirea apei, când este necesar.

### 2. Observații privind montarea:

- a. Transportați și montați panoul foarte atent și ușor.
- b. Poziționați panoul spre sud sau sud-vest asigurându-vă că nu există în fața lui un obiect care să împiedice căderea luminii solare.
- c. Conectarea racordurilor de apă cu conductele se realizează cu ajutorul a două chei pentru a nu forfecă conductele.
- d. Lubrifiați garnitura antipraf cu apă și apoi poziționați garnitura antipraf pentru a fixa capătul deschis al tubului vidat. Introduceți tuburile în rezervor de-a lungul orificiilor prin rotație lentă. Apoi, fixați cu atenție tuburile vidate în partea inferioară a suportului de montaj.
- e. Piulițele de fixare ale rezervorului se strâng complet numai după instalarea tuburilor vidate.
- f. Conectarea hidraulică a țevelor nu trebuie să fie tensionată pentru a împiedica ruperea/deteriorarea acestora, presiunea maximă admisă este de 3 bar.
- g. Duza de apă trebuie să aibă protecție pentru supraîncălzire, duzele de apă și orificiul pentru senzor, împreună cu supapă de siguranță trebuie să fie instalate corect. Toate componentele hidraulice trebuie izolate pentru a împiedica pierderile de căldură.
- h. Panoul solar pentru încălzirea apei trebuie bine fixat, mai ales în zone cu vânt puternic. Pentru montare este recomandată folosirea cimentului și a șuruburilor de dilatare sau sârmei de oțel.
- i. Aerisitorul trebuie montat numai după ce montajul a fost finalizat și sistemul a fost umplut cu apă. Nu montați aerisitorul înainte să umpleți sistemul cu apă!

## 9. Ghid de utilizare

### 1. Alimentarea cu apă rece

Deschideți robinetul de alimentare cu apă care este conectat la racordul de intrare a apei reci pentru a lăsa apa să umple rezervorul, după umplere înșurubați aerisitorul, nu este nevoie să închideți robinetul, lăsați-l deschis.

### 2. Conservarea căldurii

La lumina soarelui, panoul solar vidat de înaltă eficiență va absorbi automat energia solară și va încălzi apa, iar rezervorul de apă izolat poate menține temperatura apei până la 72 ore și asigură apă caldă în această perioadă.

### 3. În timpul utilizării

Deschideți robinetul de apă caldă pentru a permite ca apa caldă să curgă automat din rezervor și verificați temperatura pentru a evita oparirea! Dacă este prea fierbinte, amestecați cu apă rece pentru a o regla la temperatura și presiunea dorită.

### 4. Rezistența electrică (opțional)

Datorită schimbărilor climatice, de exemplu, atunci când lumina soarelui este slabă, puteți porni rezistența electrică pentru a încălzi apa din colector.

Dacă instalați rezistența electrică fără a fi conectat la controler, asigurați-vă că aceasta este echipată cu un dispozitiv de protecție împotriva curentului residual (supratensiune) pentru utilizarea în siguranță.

**Nu uitați să o opriți înainte să faceți duș.**



**AVERTIZARE! Spălarea sau baia electro-feroasă este strict interzisă!**

## 10. Ghid de întreținere

### 1. Ce putem face dacă apar depuneri de calcar?

Perioada de depunere a calcarului depinde de calitatea apei folosite. Se recomandă curățarea de calcar anual sau de câte ori este nevoie în funcție de calitatea apei, la sfârșitul toamnei sau începutul iernii. Curățarea rezervorului se face cu produse care nu atacă inoxul.

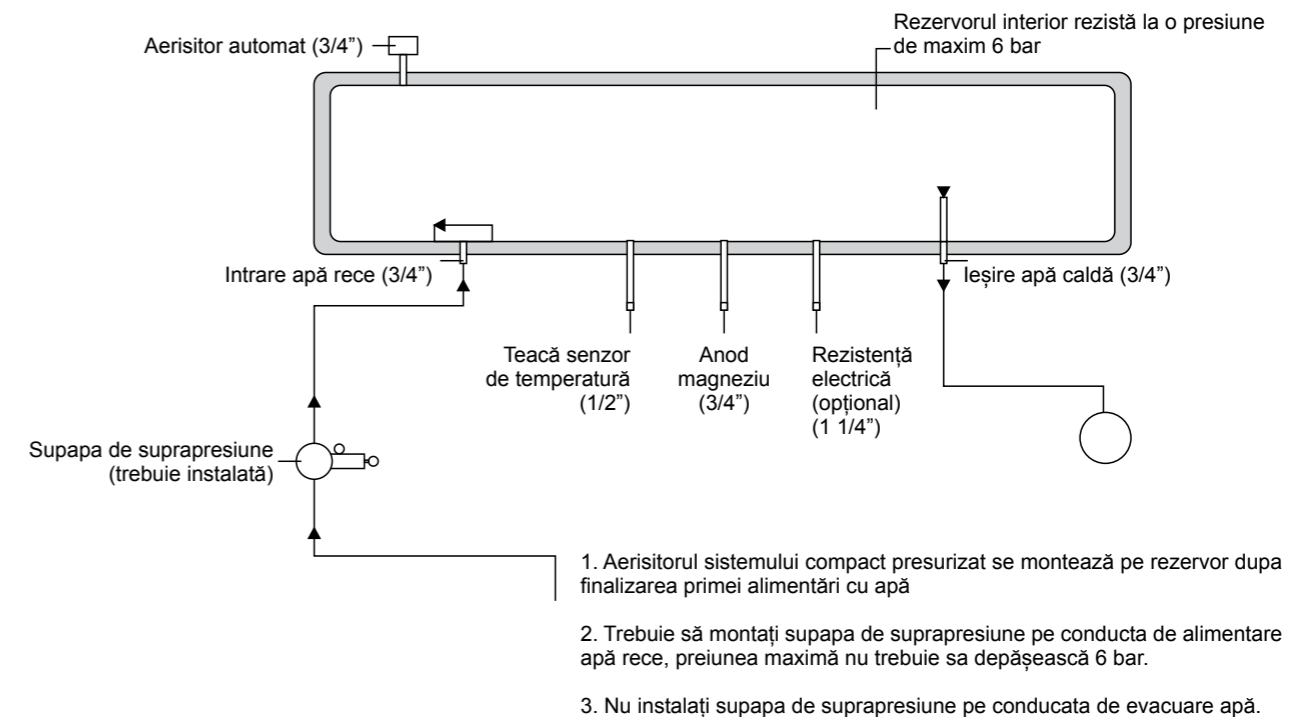
### 2. Prevenirea înghețării apei în panou

Rezervorul, tuburile vidate și instalația de apă se golesc pe perioada rece când temperatura exterioară este sub +2°C. Defectele survenite în urma înghețului nu fac obiectul garanției.

### 3. Care sunt operațiunile obișnuite de întreținere?

- Tuburile vidate trebuie schimbate atunci când sunt deteriorate.
- Rezervorul trebuie schimbat atunci când prezintă scurgeri.
- La defectarea accesoriilor, acestea trebuie schimbate imediat.
- Contactați personal autorizat pentru verificare și reparații ale sistemului dacă constatați defecțiuni.
- Rezervorul trebuie curățat anual de calcar și impurități.

**Acest produs poate fi folosit pe tot parcursul anului. Durata medie de viață este de 10 ani cu condiția respectării instrucțiunilor din acest manual.**



**Testați temperatura apei cu mâna înainte de a vă spăla sau de a face baie pentru a evita accidentarea!**

## 11. Modalitatea de funcționare



Dupa instalarea colectorului solar, la prima alimentare cu apă, deschideți robinetul pentru alimentarea cu apa și în același timp deschideți admisia de apă caldă. Dacă apa caldă curge constant atunci colectorul solar este plin și trebuie să închideți alimentarea cu apă caldă. Tineți robinetul general de alimentare deschis.



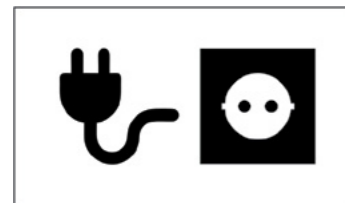
Deschideți robinetul de apă caldă pentru a obține apă caldă. Dacă folosiți robinetul pe poziția de mix apă caldă / rece, deschideți robinetul de apa rece și rotiți-l ușor spre apă caldă până la obținerea temperaturii dorite.



Dacă panoul solar este montat într-o zonă poluată, cu o cantitate mare de praf, este recomandată curățarea regulată a tuburilor pentru a permite captarea eficiența a luminii solare. Stergeți tuburile vidate folosind o cârpă de praf.

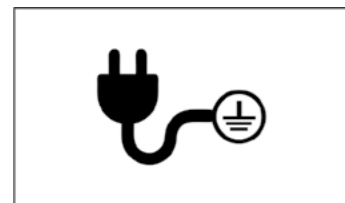


Pentru a evita accidentarea, testați temperatura apei înainte de a folosi apă caldă. Dacă temperatura apei este prea mare și trebuie ajustată, deschideți robinetul pe poziția de apa rece și rotiți-l ușor spre poziția apă caldă până la obținerea temperaturii dorite.



Utilizatorii colectorului solar cu unitate de încălzire electrică auxiliara ar trebui să acorde importanță deosebită următoarelor aspecte:

- Întodeauna deconectați colectorul de la sursa de curent, înainte să folosiți apa caldă din colectorul solar. **NU FOLOSIȚI NICIODATĂ COLECTORUL CÂND ESTE CONECTAT LA SURSA DE CURENT**
- Întodeauna deconectați colectorul de la sursa de curent în timpul unei furtuni. Scoateți cablul din priză.



Priza de alimentare trebuie să aibă împământare și siguranță diferențială.



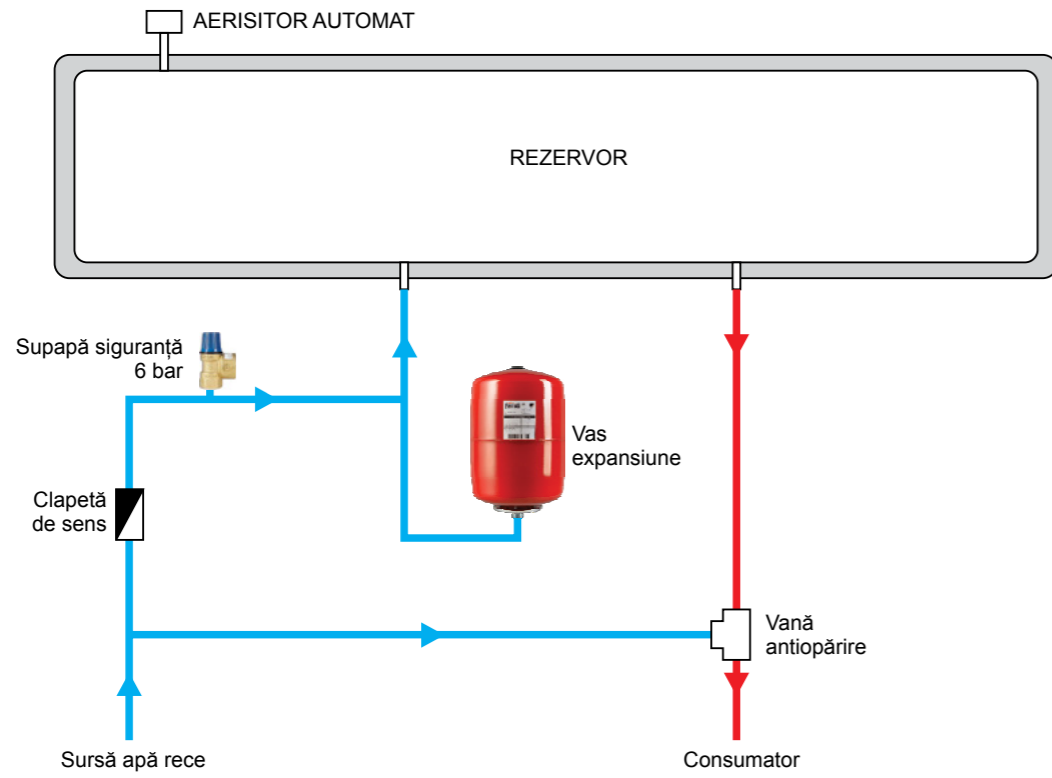
Nu conectați sursa de încălzire electrică dacă nu este apa în colector sau dacă este o cantitate mică de apă.

## 12. Defecțiuni obișnuite și depanare

Defect	Cauza posibilă	Soluționare
<b>Apa nu este caldă în zilele însorite</b>	Exista un strat de acoperire peste sau in jurul panoului solar sau exista prea mult praf in aer, ceea ce determina acoperirea panoului cu un strat mare de praf	Eliminați stratul care acopera panoul sau încercați să re poziționați panoul într-un loc însorit. Stergeți periodic tuburile vidate.
	Supapele nu se închid complet și cauzează scurgeri în conducte ducând la scurgerea apei calde în tuburile colectorului.	Reparați supapele sau înlocuiți tuburile vidate
	Garnitura de etanșare dintre rezervor și tubul vidat este rupta, apar scurgeri de apă și pierderi de căldura	Reparați colectorul solar, înlocuiți garniturile și asigurați-vă că sunt etanșe
<b>Temperatura apei nu crește după conectarea la sursa electrică</b>	Exista un scurtcircuit	Verificați și reparați cablurile și conexiunile
	Releul nu s-a închis	Înlocuiți releul

Defect	Cauza	Soluție	Observație
<b>Nu este apă caldă</b>	Înterupătorul nu este deschis	Conectorul nu a fost resetat	Apăsați reset
		Ștecărul protecției antiscurgere este defect	Reparați sau înlocuiți ștecărul
	Înterupătorul este deschis	Conexiunea electrica a sistemului auxiliar intrerupta	Reconectare
		Rezistența electrică defecta	Apelați la personal autorizat pentru reparație
		Termostat defect	Apelați la personal autorizat pentru reparație
<b>Apa este prea caldă</b>		Termostatul este defect	Apelați la personal autorizat pentru reparație

# 13. Instalare



## NOTE



**FERROLI S.p.A.** își declină orice responsabilitate pentru posibilele inexactități conținute în prezentul manual, dacă acestea se datorează unor erori de tipar sau de transcriere. Ne rezervăm dreptul de a aduce produselor proprii orice modificare ce reiese a fi necesară sau utilă, fără a prejudicia caracteristicile esențiale.