

VENTILAȚIE CU RECUPERARE DE CĂLDURĂ PENTRU LOCUINȚE

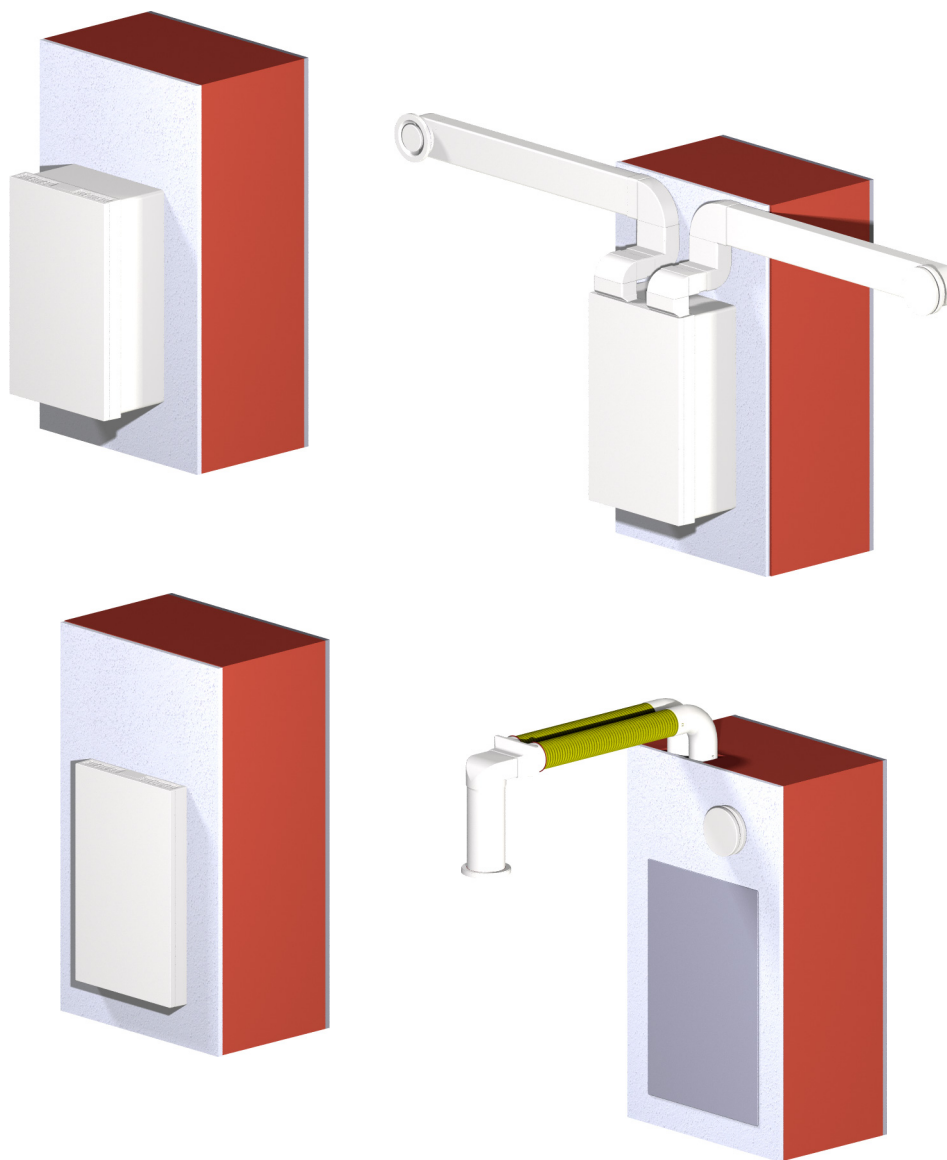
Sisteme de ventilație M-WRG-II

Montaj aparent pe perete

Montaj aparent pe perete cu tubulatură de conectare

Montaj integrat parțial în perete

Montaj integrat total în perete U² cu tubulatură de conectare



MANUAL DE INSTALARE

Nr. componentă 744004RO 14/2019 RO

Cuprins

1	Introducere	5
1.1	Indicații privind acest manual de instalare	5
1.2	Descriere	5
1.3	Persoane vizate	6
1.4	Declarație UE de conformitate	6
1.5	Aviz tehnic național (pentru Germania)	6
1.6	Plăcuța de identificare	7
1.7	Depozitare	7
1.8	Eliminare ecologică	7
1.9	Index de revizuire	7
1.10	Explicarea simbolurilor utilizate	7
1.11	Documente suplimentare	8
2	Instrucțiuni de siguranță	9
2.1	Clasificarea pericolelor	9
2.2	Indicații privind utilizarea sistemelor de ventilație în condiții de siguranță	9
2.2.1	Protecție împotriva incendiilor	9
2.2.2	Funcționarea cu șeminee	9
2.2.3	Instalarea în zone umede	10
2.2.4	Drenajul condensului	10
2.2.5	Pornirea și utilizarea sistemului de ventilație	10
2.3	Indicații privind utilizarea sistemelor de ventilație	10
2.4	Indicație privind utilizarea împreună cu aparate de climatizare	11
2.5	Destinația de utilizare	11
3	Indicații privind planificarea	12
3.1	Montaj aparent pe perete	12
3.1.1	Cerințe pentru perețele pe care se montează aparatul	12
3.1.2	Amplasarea sistemului de ventilație în interior	12
3.1.3	Accesul nerestricționat la sistemul de ventilație	13
3.1.4	Conexiunea electrică	14
3.2	Montaj integrat parțial în perete	14
3.3	Montaj integrat total în perete U ²	14
4	Garanție și răspundere	15
4.1	Garanție	15
4.2	Răspundere	15
5	Dimensiuni	16
5.1	Sisteme de ventilație fără adaptoare pentru tubulatură	16
5.2	Sisteme de ventilație cu adaptoare pentru tubulatură	17

6	Elemente furnizate	18
6.1	Sistemul de ventilație M-WRG-II	18
6.2	Materiale necesare pentru instalare	19
6.2.1	Montajul aparent pe perete al aparatelor din seria M-WRG-II P	19
6.2.2	Montajul aparent pe perete al aparatelor din seria M-WRG-II E	19
6.2.3	Montaj integrat total în perete U ²	19
7	Prezentare generală a modulelor	20
7.1	Aparat de ventilație – cu capacul atașat	20
7.2	Aparat de ventilație – fără capac	20
7.3	Grila exterioară	20
8	Instrumente și echipamente necesare	21
8.1	Montaj aparent pe perete	21
8.2	Montaj integrat parțial în perete	21
9	Instrucțiuni generale de instalare	21
9.1	Montaj aparent pe perete / Montaj integrat parțial în perete	22
9.2	Deconectarea electrică a cablurilor de rețea	22
10	Montaj aparent pe perete	23
10.1	Marcarea pozițiilor găurilor de carotare cu ajutorul șablonului de găurire	23
10.2	Executarea găurilor de carotare	24
10.3	Executarea găurilor pentru dibluri și a marcajelor pentru cablurile de conectare	24
10.4	Drenajul condensului în țeava de evacuare a aerului	25
10.5	Executarea canelurilor pentru conectarea cablurilor	26
10.6	Inserarea și fixarea țevilor de ventilație	26
10.7	Executarea găurilor pentru grila exterioară	27
10.8	Fixarea țevilor de ventilație și umplerea golurilor cu spumă	27
10.9	Instalarea cablurilor de conectare	28
10.9.1	Tipuri de cabluri	29
10.9.2	Sistem de control extern	30
10.9.3	Opțiunea M-WRG-II O/EGG-AUS	30
10.10	Tencuirea peretelui interior	31
10.11	Tăierea țevilor de ventilație de pe pereții interior la lungimea corespunzătoare	31
10.12	Etanșarea țevilor de ventilație pe pereții exterior	32
10.13	Montarea grilei exterioare	32
11	Instalarea sistemului de ventilație	33
11.1	Îndepărtarea capacului aparatului de ventilație	33
11.2	Inserarea șuruburilor de fixare cu ghidaje de centrare în aparatul de ventilație	33
11.3	Verificarea clapetei de aer pe racordul de evacuare a aerului	34
11.4	Demontarea plăcii de acoperire a compartimentului electronic	34
11.5	Introducerea cablurilor prin deschidere	34

11.6	Montarea aparatului de ventilație	35
11.6.1	Montaj aparent pe perete	35
11.6.2	Montaj integrat parțial în perete	35
11.6.3	Montaj integrat total în perete U ²	36
11.7	Conectarea cablurilor de rețea și a cablului de comandă (dacă se utilizează)	37
11.8	Conectarea opțiunii M-WRG-II O/EGG-AUS	38
11.9	Montarea plăcii de acoperire a compartimentului electronic	38
11.10	Fixarea curelelor detașabile ale capacului unității (doar pentru montaj U ² integrat total în perete)	39
11.11	Fixarea capacului unității de ventilație pe aparat	39
11.12	Fixarea capacului U ² (doar pentru montaj U ² integrat în perete)	40
11.13	Conectarea tubulaturii dreptunghiulare la aparatul de ventilație (doar pentru montajul aparent pe perete cu tubulatură dreptunghiulară)	40
11.14	Pornirea sistemului de ventilație	40

1 Introducere

1.1 Indicații privind acest manual de instalare



Acest manual de instalare conține informații importante care trebuie respectate atunci când se montează sisteme de ventilație din seria M-WRG-II.

- ▶ Citiți cu atenție toate instrucțiunile înainte de a instala aparatul de ventilație pentru a evita posibilele riscuri și greșeli.
- ▶ Odată ce asamblarea este finalizată, predați aceste instrucțiuni proprietarului locuinței, responsabilului sau administratorului imobilului.
- ▶ Aceste instrucțiuni sunt parte integrantă a produsului. Păstrați aceste instrucțiuni într-un loc sigur în vederea consultării ulterioare.

! AVERTISMENT

- ▶ Respectați TOATE instrucțiunile de pericol și avertizare, precum și atenționările și măsurile de precauție.
- ▶ Citiți secțiunea „2 Instrucțiuni de siguranță” de la pagina 9 cu atenție.

1.2 Descriere

Acest manual descrie instalarea următoarelor modele de sisteme descentralizate de ventilație din seria M-WRG-II pe construcții de zidărie:

- Montaj aparent pe perete (a se vedea Fig. 1)
- Montaj aparent pe perete cu tubulatură de conectare (a se vedea Fig. 2)
- Montaj integrat parțial în perete (a se vedea Fig. 3 la pagina 6)
- Montaj integrat total în perete U² cu tubulatură de conectare (a se vedea Fig. 4 la pagina 6)

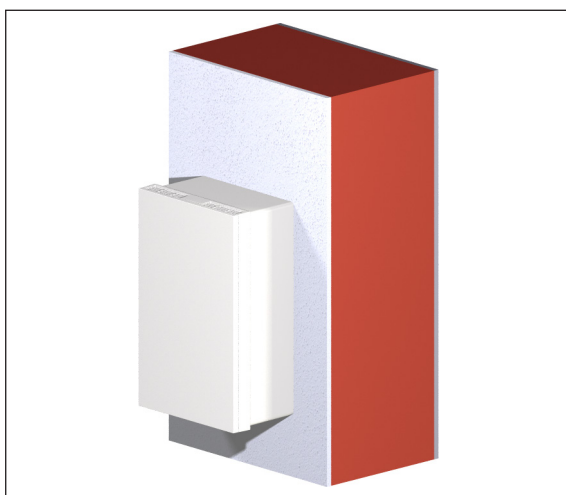


Fig. 1: Montaj aparent pe perete

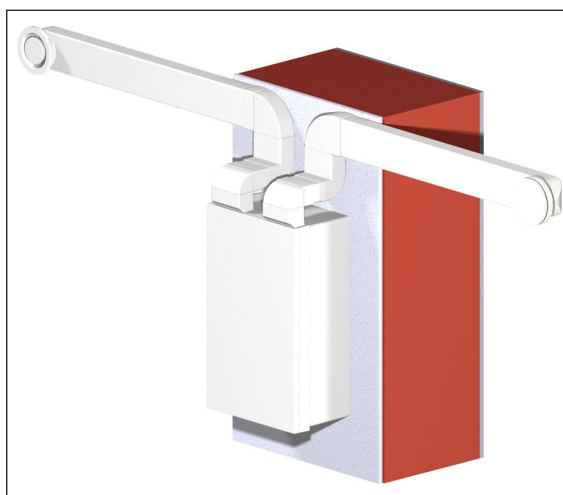


Fig. 2: Montaj aparent pe perete cu tubulatură de conectare



Fig. 3: Montaj integrat parțial în perete

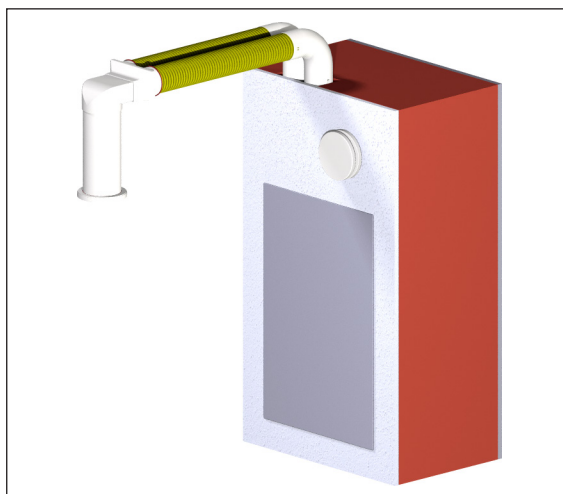


Fig. 4: U² - Montaj integrat total în perete cu tubulatură de conectare

1.3 Persoane vizate

Activitățile descrise în acest manual trebuie efectuate numai de persoane specializate, având următoarele calificări:

- Instruire în instalarea și punerea în funcțiune a dispozitivelor electrice
- Instruire în ceea ce privește riscurile de natură electrică și prevederile locale de siguranță
- Cunoașterea standardelor și directivelor relevante
- Cunoașterea și respectarea acestui document și a tuturor instrucțiunilor de siguranță

1.4 Declarație UE de conformitate

Sistemele de ventilație din seria M-WRG-II P și M-WRG-II E produse de
Meltem Wärmerückgewinnung GmbH & Co. KG
Am Hartholz 4
82239 Alling

sunt conforme cu reglementările și standardele precizate în Declarația UE de conformitate furnizată.

1.5 Aviz tehnic național (pentru Germania)

O cerere de emitere a avizului tehnic național este depusă la Deutsches Institut für Bautechnik (DIBt), număr de referință III 57-1.51.3-57/17.

- În cazul instalării în afara teritoriului Germaniei, se vor respecta reglementările aplicabile în țara dumneavoastră.

1.6 Plăcuța de identificare

Meltem Wärmerückgewinnung GmbH & Co. KG Am Hartholz 4 82239 Alling www.meltem.com Tel.: 08141-40 41 79-0		
Device no.:	Type: M-WRG-II P	
	Part no.: 700000	
	max. 53 W	
	230 VAC	50 Hz IP X4
	CE	□ Iso-Kl. B

Fig. 5: Plăcuța de identificare

Veți găsi plăcuța de identificare pe placa intermediară aflată în interiorul carcasei (a se vedea elementul 1 din Fig. 6).



Fig. 6: Amplasarea plăcuței de identificare

1.7 Depozitare

- ▶ Păstrați aparatul de ventilație în ambalajul original într-un loc uscat, la temperaturi cuprinse între 0 °C și +40 °C.

1.8 Eliminare ecologică

Aparatele de ventilație nu trebuie aruncate împreună cu deșeurile menajere.

- ▶ Aruncați aparatul de ventilație în conformitate cu reglementările referitoare la eliminarea deșeurilor care se aplică la nivel local.

1.9 Index de revizuire

Ediție	Manual	Data
Prima ediție	Manual de instalare pentru sistemele de ventilație M-WRG-II	Săptămâna 14/2019 EN

1.10 Explicarea simbolurilor utilizate

- ▶ Acest simbol indică o acțiune care trebuie efectuată.
- Acest simbol indică o listă.

1.11 Documente suplimentare

Manual	Nr. componentă
Manual de instalare pentru montaj integrat în perete cu garnitură de tencuială (construcții pe zidărie) M-WRG-II M/MB	744001EN
Manual de instalare pentru M-WRG-II M kit de montaj integrat parțial (construcție în cadre)	744002EN
Manual de instalare pentru montajul integrat total în perete M-WRG-II M-U ²	744003EN
Manual de instalare pentru grilele exterioare M-WRG-II ES (-P, -PK)	744005EN
Manual de instalare pentru kitul de montaj în cadrul ferestrei	744006EN
Instrucțiuni de utilizare pentru sistemele de ventilație M-WRG-II P (-F, -FC), M-WRG-II E (-F, -FC)	744007EN

Table 1: Documente suplimentare

2 Instrucțiuni de siguranță

Acest manual conține indicații pe care trebuie să le urmați pentru siguranța personală și pentru a evita vătămarea și daunele materiale. Acestea sunt evidențiate prin triunghiuri de avertizare și sunt prezentate după cum urmează, în funcție de nivelul de pericol.

2.1 Clasificarea pericolelor

PERICOL

Cuvântul semnalează un pericol care prezintă un nivel **ridicat** de risc și care, dacă nu este evitat, va cauza moarte sau vătămare gravă.

AVERTISMENT

Cuvântul semnalează un pericol care prezintă un nivel **mediu** de risc și care, dacă nu este evitat, va cauza moarte sau vătămare gravă.

PRECAUȚIE

Cuvântul semnalează un pericol care prezintă un nivel **scăzut** de risc și care, dacă nu este evitat, ar putea cauza vătămare minoră sau moderată.

ATENȚIE

O atenționare, așa cum este utilizată în acest manual, conține informații importante despre produs sau despre o parte a manualului care necesită o atenție specială.

2.2 Indicații privind utilizarea sistemelor de ventilație în condiții de siguranță

2.2.1 Protecție împotriva incendiilor

Respectați cerințele de siguranță împotriva incendiilor general aplicabile în timpul planificării și instalării unității.

2.2.2 Funcționarea cu șemineuri

- Este necesar un dispozitiv suplimentar de siguranță (monitor de subpresiune sau de presiune diferențială) pentru a monitoriza funcționarea în cazul în care sistemele de ventilație M-WRG-II sunt utilizate în combinație cu șeminee.
- Respectați cerințele de siguranță prevăzute în Codul German de Prevenire a Incendiilor (FeuVo) în timpul planificării și instalării unității.
- Contactați serviciile locale de curățare a coșurilor înainte de a încheia etapa de planificare.
- Obțineți avizul coșarului pentru funcționarea sistemului de ventilație.

2.2.3 Instalarea în zone umede

Următoarele reglementări prevăzute în DIN VDE 0100-701/702 (IEC 60364-7-701) se aplică în cazul instalării sistemelor de ventilație M-WRG-II în zone umede:

- Zona de protecție 0: Sistemul NU se va instala în această zonă.
- Zona de protecție 1: Sistemul trebuie instalat numai în versiunea U² „integrat total în perete”. Valvele de extracție și alimentare cu aer trebuie instalate în partea superioară a peretelui sau în tavan.
- Zona de protecție 2 și alte zone: Sistemul se poate instala în această zonă.

Trebuie respectate de asemenea standardele/reglementările naționale privind zonele de protecție pentru instalații aflate în încăperi cu cadă de baie sau duș.

2.2.4 Drenajul condensului

Procesul de recuperare a căldurii din sistemele noastre de ventilație produce condens. Acest condens este disipat prin țeava de evacuare a aerului.

- Dacă se utilizează sisteme de ventilație M-WRG-II P, trebuie furnizată o conexiune pentru condens (a se vedea secțiunea 10.4 la pagina 25).
- La sistemele de ventilație M-WRG-II E (cu schimbător de căldură entalpic) nu se produce condens dacă sunt îndeplinite următoarele cerințe:
 - Sistemul de ventilație funcționează așa cum se descrie în “Destinația de utilizare” (a se vedea secțiunea 2.5 la pagina 11) și în capitolul „Reguli pentru utilizarea corectă” din instrucțiunile de operare.
 - Nu există o sarcină excepțională ca urmare a umidității atmosferice foarte ridicate.

2.2.5 Pornirea și utilizarea sistemului de ventilație

- Nu porniți aparatul de ventilație înainte ca instalarea să fie completă.
- Înainte de a utiliza sistemul de ventilație, asigurați-vă întotdeauna că acesta are capacul închis și fixat la locul său.
- Rețineți că, din motive de siguranță, aparatul de ventilație nu trebuie utilizat fără grila exterioară.

2.3 Indicații privind utilizarea sistemelor de ventilație

- Acest aparat poate fi utilizat de copii începând cu vârsta de 8 ani și de persoane cu abilități fizice, senzoriale sau mentale limitate, lipsite de experiență și cunoștințe, numai sub supraveghere sau după instruirea prealabilă în ceea ce privește modul de utilizare a sistemului în condiții de siguranță și înțelegerea pericolelor asociate. Nu permiteți copiilor să se joace cu aparatul. Operațiunile de curățare și întreținere nu trebuie efectuate de copii, exceptând cazul în care aceștia sunt supravegheați.
 - ▶ Respectați reglementările aplicabile la nivel național în ceea ce privește vârsta de la care este permisă operarea aparatului de ventilație.

- Sistemul de ventilație trebuie să fie mereu accesibil pentru operare și întreținere.
 - ▶ Asigurați-vă că sistemul de ventilație nu este acoperit sau blocat ca urmare a mobilării și decorării ulterioare a încăperii, deoarece în caz contrar nu mai poate fi operat și nu va mai fi posibilă schimbarea filtrelor de aer. Trebuie păstrat așadar un spațiu liber de cel puțin 15 cm în fața capacului de protecție al aparatului de ventilație.
 - ▶ Asigurați-vă că orificiile pentru alimentare și extracție de aer nu sunt acoperite în urma mobilării și decorării ulterioare a încăperii, deoarece acest lucru ar putea afecta funcțiile sistemului de ventilație.

2.4 Indicație privind utilizarea împreună cu aparate de climatizare

În interiorul aparatului de ventilație se poate forma condens dacă temperatura și umiditatea aerului exterior sunt ridicate, iar temperatura camerei este scăzută.

În astfel de condiții, recomandăm utilizarea sistemului de ventilație M-WRG-II E cu schimbător de căldură entalpic. Acesta prezintă avantajul îndepărtării din aerul introdus atât a căldurii sensibile, cât și a celei latente. În consecință, pe lângă faptul că este răcit, aerul este și dezumidificat. Aparatul de climatizare din încăperea va funcționa la un nivel mai redus, ceea ce înseamnă că utilizatorul face economii datorită consumului mai scăzut de energie.

2.5 Destinația de utilizare

- Aparatul de ventilație este conceput pentru ventilarea spațiilor locuite și a încăperilor cu utilizare semi-rezidențială. Aparatul de ventilație trebuie instalat în poziție perpendiculară, pe peretele exterior. Orice utilizare diferită sau mai extinsă va fi considerată ca fiind contrară destinației prevăzute de utilizare.
- Destinația de utilizare include de asemenea respectarea tuturor indicațiilor din instrucțiunile de operare.
- Aparatul de ventilație nu trebuie să funcționeze fără filtre de aer sau grile exterioare.
- Aparatul de ventilație este conceput pentru utilizare în condiții normale de umiditate a aerului din încăperea, cu niveluri ale umidității relative de aproximativ 40 % - 70 %. Nu trebuie instalat în încăperi în care umiditatea relativă în timpul funcționării depășește 80 %.
- Funcțiile aparatului de ventilație ar putea fi afectate sau aparatul ar putea fi deteriorat dacă este utilizat în încăperi cu mult praf (de ex., modelism) sau emisii corozive de gaz (de ex., tipografii, curățătorii).
- În cazul oricărei utilizări contrare destinației prevăzute de utilizare, Meltem Wärmerückgewinnung GmbH & Co. KG nu își asumă nicio răspundere pentru nicio daună ce s-ar putea produce și nu oferă nicio garanție că aparatul de ventilație va funcționa corespunzător.

3 Indicații privind planificarea

3.1 Montaj aparent pe perete

3.1.1 Cerințe pentru peretele de instalare

⚠ AVERTISMENT

Pericol cauzat de emisii de gaze sau electrocutare

- ▶ Asigurați-vă că nu există conducte de alimentare în apropierea trecerii prin perete (de ex., electricitate, gaz sau apă).
- ▶ Asigurați-vă că trecerea prin perete nu afectează cerințele privind sarcina statică locală.
- ▶ Dacă este necesar, montați un buiandrug.

Sistemul de ventilație trebuie instalat în interiorul locuinței, în poziție perpendiculară față de un perete exterior.

- Suprafața pe care urmează să fie montat sistemul de ventilație trebuie să fie plană. Orice denivelare va deforma carcasa atunci când aceasta este fixată în locul de amplasare, ceea ce poate afecta funcționarea.
- Peretele exterior trebuie să fie constituit dintr-un material adecvat (de ex., panou de lemn, zidărie) care să asigure o suprafață stabilă pentru montarea aparatului.
- Montajul aparent pe perete este posibil chiar și în cazul pereților foarte subțiri, de ex., instalarea pe panouri de placare. Grosimea minimă va fi determinată în funcție de peretele exterior folosit:

Grila exterioară	Grosimea minimă a peretelui sau a panourilor de placare
M-WRG-II ES	30 mm
M-WRG-KSR	20 mm

Tabel 2: Grosimea minimă a peretelui exterior

- ▶ Pentru structurile de zidărie (inclusiv tencuiala interioară, tencuiala exterioară și izolația) cu o grosime de 47 cm sau mai mult, veți avea nevoie de țevi exterioare și de evacuare a aerului cu lungimea de 100 cm (M-WRG-LR 100, componenta nr. 5580).

3.1.2 Amplasarea sistemului de ventilație în interiorul locuinței

- Aparatul de ventilație trebuie instalat în așa fel încât deschiderile de extracție a aerului și alimentare cu aer să fie îndreptate în sus.
- La o înălțime standard a încăperii de 2,50 m, efectul optim de schimb de aer este atins atunci când marginea aparatului și deschiderile de alimentare și extracție de aer sunt amplasate la aproximativ 30 cm sub tavan.
 - ▶ Mențineți următoarele distanțe minime (a se vedea Fig. 7 la pagina 13):
 - Distanța dintre marginea superioară a aparatului de ventilație și tavan trebuie să fie de cel puțin 15 cm pentru a preveni un scurtcircuit al aerului.
 - Distanța dintre marginile laterale și inferioare ale aparatului de ventilație și suprafețele adiacente trebuie să fie de cel puțin 5 cm. Operarea aparatului de

ventilație se va realiza mai ușor dacă se păstrează această distanță minimă. Acest lucru permite de asemenea înlocuirea neobstrucționată a filtrului de aer.

- Distanța laterală dintre două aparate de ventilație trebuie să fie de minim 200 mm pentru a împiedica un scurtcircuit al aerului.
- Dacă înălțimea camerei depășește 2,50 m, poziționați sistemul de ventilație în așa fel încât aparatul să poată fi operat și filtrele să poată fi schimbate fără soluții auxiliare (de ex., trepte, scări etc.). În mod alternativ, puteți comanda un aparat de ventilație care să permită operarea externă.

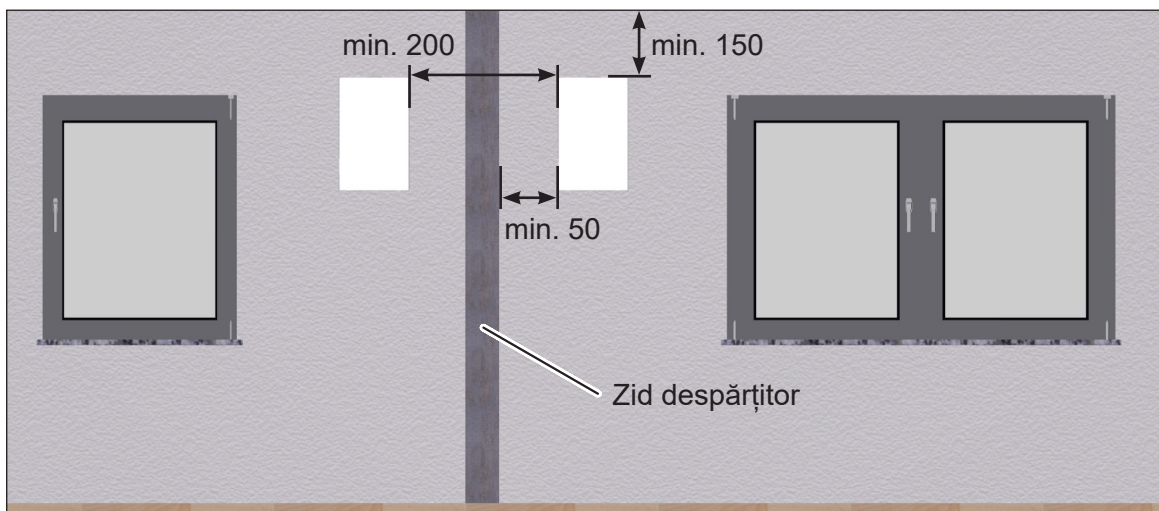


Fig. 7: Distanța minimă laterală între două casete în perete, dimensiuni în milimetri

ATENȚIE

Respectați indicațiile din Tabelul 4, pagina 29 atunci când elaborați planurile pentru acest aparat. Acesta conține informații despre tipurile de cabluri de rețea și comandă pentru fiecare sistem de ventilație și opțiunile de operare recomandate.

3.1.3 Accesul nerestricționat la sistemul de ventilație

Sistemul de ventilație trebuie să fie mereu accesibil pentru operare și întreținere.

- Asigurați-vă că sistemul de ventilație nu este acoperit sau blocat ca urmare a mobilării și decorării ulterioare a încăperii, deoarece în caz contrar nu mai poate fi operat și nu va mai fi posibilă schimbarea filtrelor de aer. Trebuie păstrat așadar un spațiu liber de cel puțin 15 cm în fața capacului de protecție al aparatului de ventilație.
- Asigurați-vă că orificiile pentru alimentare și extracție de aer nu sunt acoperite în urma mobilării și decorării ulterioare a încăperii, deoarece acest lucru ar putea afecta funcțiile sistemului de ventilație.

3.1.4 Conexiunea electrică

Tensiunea de lucru a sistemului de ventilație se încadrează în intervalul 85 V AC - 265 V AC / 50-60 Hz.

ATENȚIE

Dacă aparatul de ventilație nu este prevăzut cu un cablu de conectare la rețea și priză sau alte mijloace de deconectare de la rețeaua de alimentare care are, la fiecare pol, o lățime de deschidere a contactului în conformitate cu condițiile prevăzute pentru categoria III de supratensiune pentru separarea completă, atunci trebuie integrată o astfel de unitate de izolare (de ex., întrerupător) în sistemul electric instalat permanent, în conformitate cu reglementările de instalare. Unitatea de izolare trebuie identificată ca atare și trebuie să fie ușor accesibilă.

3.2 Montaj integrat parțial în perete

Pentru instalarea încastrată în perete a aparatului de ventilație este necesar un kit de instalare M-WRG-II pentru montarea integrată.

- ▶ Totodată, citiți și respectați secțiunea „Indicații privind planificarea” din manualul de instalare care însoțește kitul de instalare integrată (a se vedea secțiunea “1.11 Supplementary documents” la pagina 8).

3.3 Montaj integrat total în perete U²

Pentru integrarea totală în perete a aparatului de ventilație este necesar un kit de instalare M-WRG-II U².

- ▶ Totodată, citiți și respectați secțiunea „Indicații privind planificarea” din manualul de instalare care însoțește kitul de instalare cu integrare totală în perete (a se vedea secțiunea “1.11 Documentele suplimentare” de la pagina 8).

4 Garanție și răspundere

4.1 Garanție

Următoarele situații vor duce la anularea garanției:

- Kitul de instalare nu a fost montat în conformitate cu indicațiile din manualul de instalare.
- Aparatul de ventilație nu a fost montat în conformitate cu indicațiile din manualul de instalare.
- Aparatul de ventilație a fost instalat integrat în perete fără a utiliza kitul pentru montarea integrată în perete.
- Componentele / filtrele de aer originale nu au fost înlocuite cu piese originale.
- S-au efectuat modificări neautorizate asupra kitului de instalare sau aparatului de ventilație.
- Reparațiile nu au fost efectuate de Meltem sau de o firmă specializată autorizată.
- Aparatul de ventilație a funcționat fără filtre de aer și grile exterioare.
- Garanția nu acoperă componentele supuse uzurii, cum ar fi filtrele.

4.2 Răspundere

Răspunderea producătorului nu se aplică în următoarele cazuri:

- Kitul de instalare nu a fost montat în conformitate cu indicațiile din manualul de instalare.
- Aparatul de ventilație nu a fost montat în conformitate cu indicațiile din manualul de instalare.
- Aparatul de ventilație a fost instalat integrat în perete fără a utiliza kitul pentru montarea integrată în perete.
- Componentele / filtrele de aer originale nu au fost înlocuite cu piese originale.
- S-au efectuat modificări neautorizate asupra kitului de instalare sau aparatului de ventilație.
- Reparațiile nu au fost efectuate de Meltem sau de o firmă specializată autorizată.
- Aparatul de ventilație a funcționat fără filtre de aer și grile exterioare.

5 Dimensiuni

5.1 Sisteme de ventilație fără adaptoare pentru tubulatură

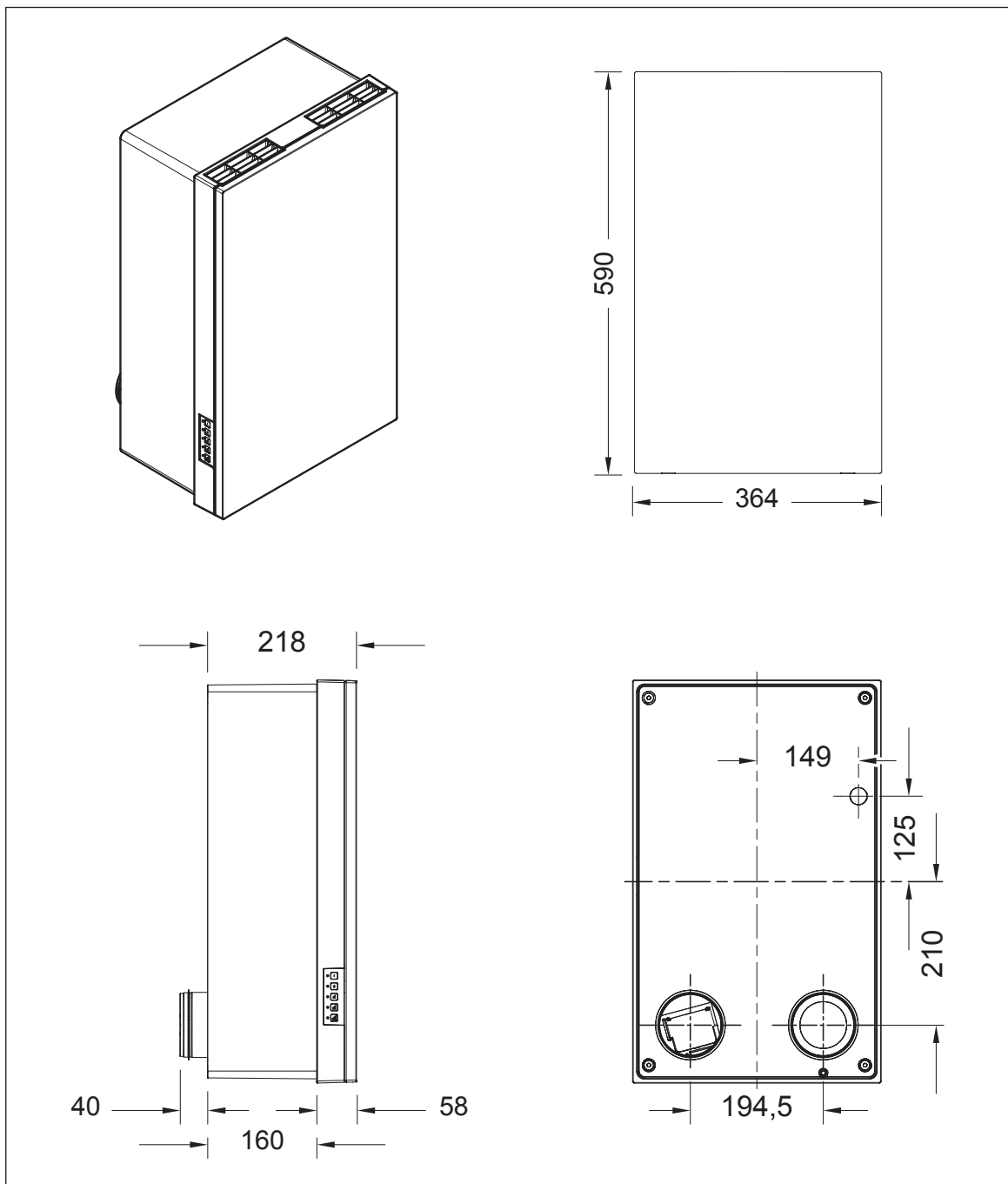


Fig. 8: Aparat de ventilație M-WRG-II fără adaptoare pentru tubulatură, dimensiuni în milimetri

5.2 Sisteme de ventilație cu adaptoare pentru tubulatură

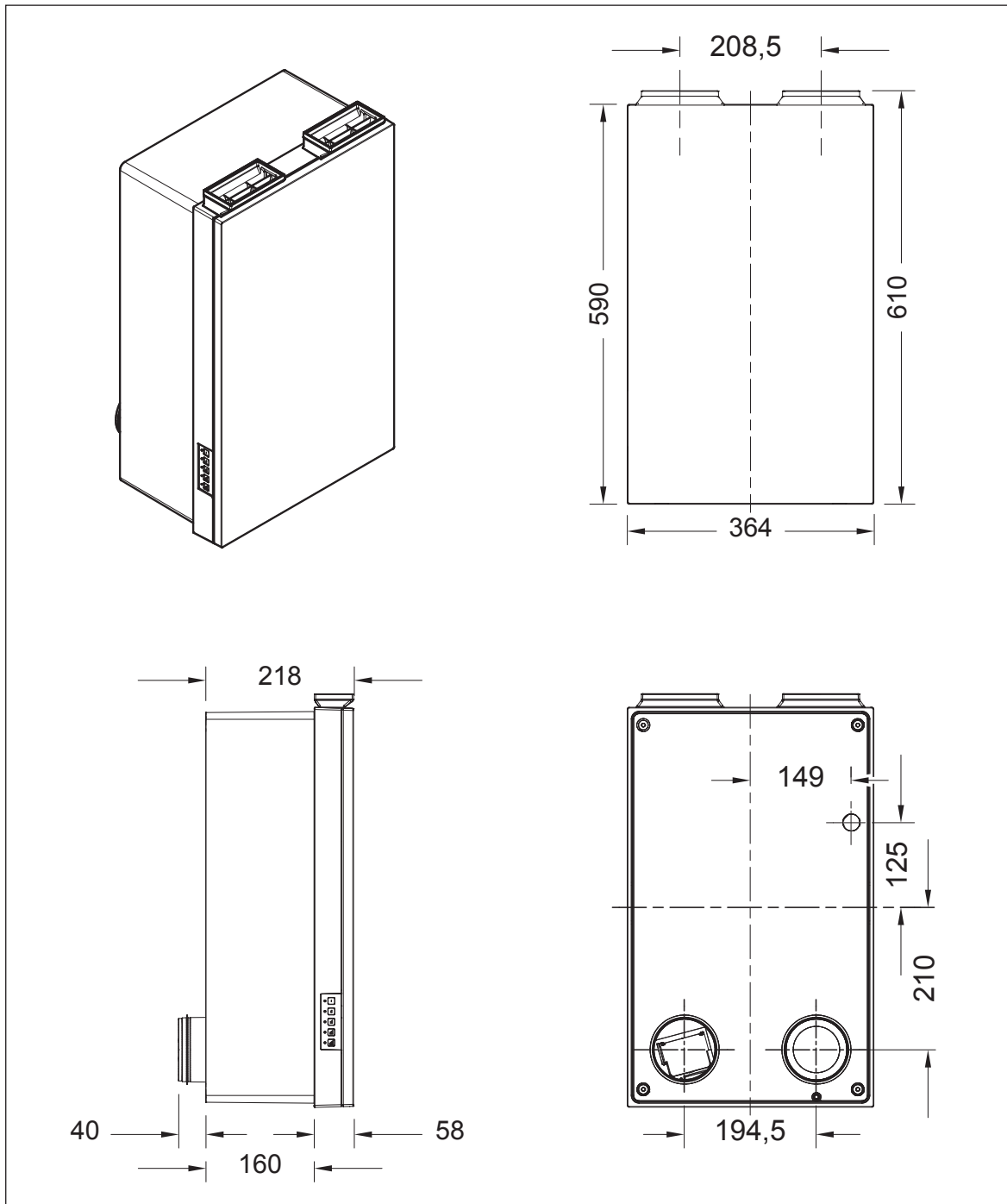


Fig. 9: Aparat de ventilație M-WRG-II cu adaptoare pentru tubulatură, dimensiuni în milimetri

6 Elemente furnizate

6.1 Sistemul de ventilație M-WRG-II

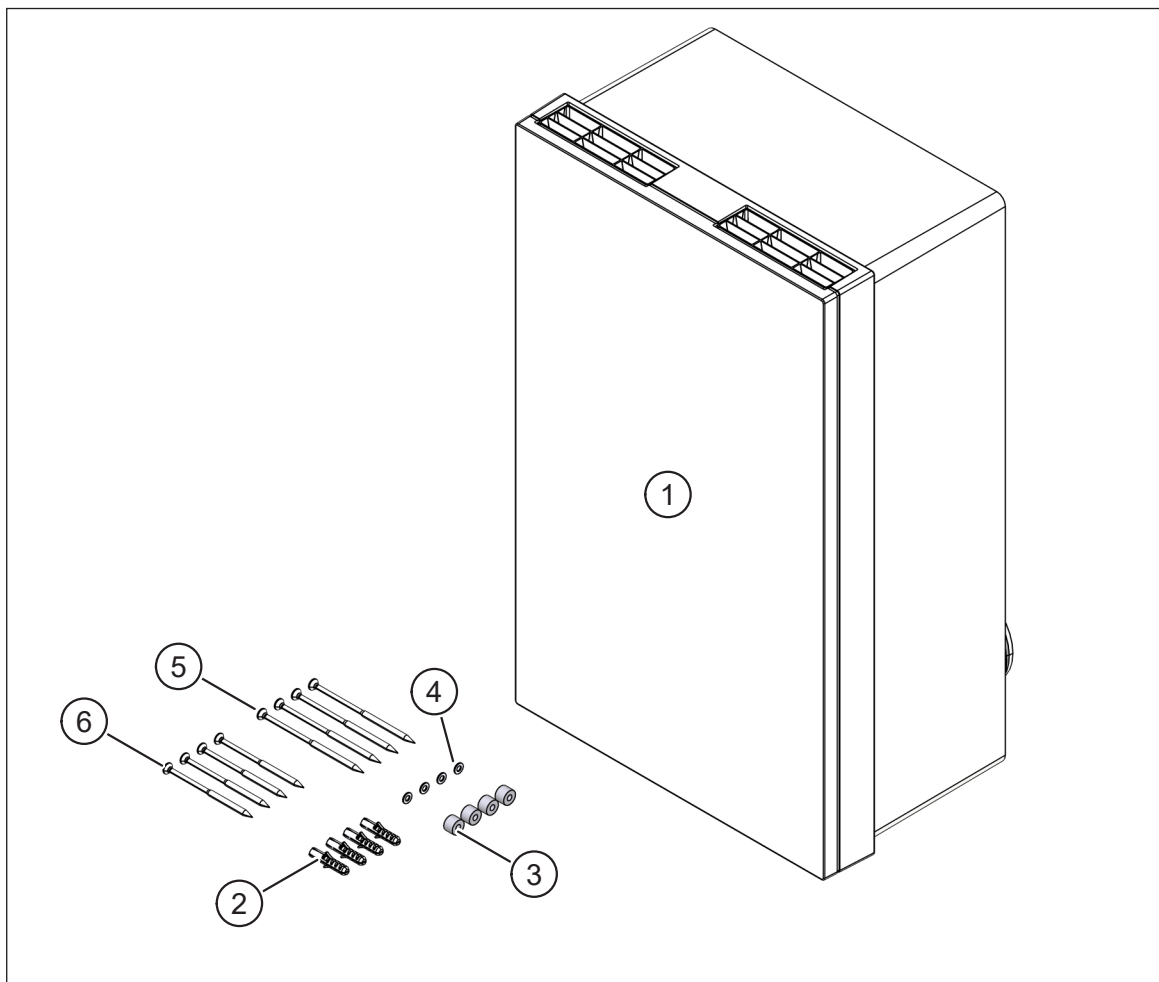


Fig. 10: Elemente furnizate împreună cu sistemul de ventilație M-WRG-II

Element	Descriere	Cantitate
1	Aparat de ventilație	1x
2	Diblu S8	4x
3	Ghidaj de centrare	4x
4	Șaibă 5,3 x 10 mm	4x
5	Șurub în cruce 5 x 120 mm pentru montaj aparent pe perete	4x
6	Șurub în cruce 5 x 100 mm pentru montaj integrat în perete	4x
-	Instrucțiuni de operare	1x
-	Manual de instalare	1x
-	Manual de instalare pentru conectarea cablului de comandă, în funcție de tipul aparatului de ventilație	1x

6.2 Materiale necesare pentru instalare

Sunt necesare materiale suplimentare pentru montajul aparent pe perete și montajul integrat total în perete U². Acestea trebuie comandate separat.

6.2.1 Montajul aparent pe perete al aparatelor din seria M-WRG-II

Tip	Nr. componentă	Descriere
M-WRG-II M/AP-KA	735004	Kit de montaj aparent pe perete alcătuit din șabloane de găurire pentru aparat și pentru grila de fațadă, inclusiv țeava exterioară și de evacuare a aerului DN 100, 2 x 0,5 m, țeava de evacuare a aerului cu conexiune pentru condens cu filet exterior 1/2"
M-WRG-II KA	731000	Doar pentru montaj aparent pe perete cu tubulatură de conectare: Adaptor tubulatură pentru conectarea aparatului la o altă încăpere atunci când se utilizează tubulatura dreptunghiulară pentru montajul aparent pe perete, cu conectare prin manșon sau suport pentru tubulatura dreptunghiulară M-WRG-FK-W

6.2.2 Montajul aparent pe perete al aparatelor din seria M-WRG-II E

Tip	Nr. componentă	Descriere
M-WRG-II M/AP	735002	Kit de montaj aparent pe perete alcătuit din șabloane de găurire pentru aparat și capsulă din oțel inoxidabil pentru peretele exterior, inclusiv țeava exterioară și de evacuare a aerului DN 100, 2 x 0,5 m
M-WRG-II KA	731000	Doar pentru montaj aparent pe perete cu tubulatură de conectare: Adaptor tubulatură pentru conectarea aparatului la o altă încăpere atunci când se utilizează tubulatura dreptunghiulară pentru montajul aparent pe perete, cu conectare prin manșon sau suport pentru tubulatura dreptunghiulară M-WRG-FK-W

6.2.3 Montaj integrat total în perete U²

Tip	Nr. componentă	Descriere
M-WRG-II U ² AK	731001	Kit adaptor U ² , necesar pentru instalarea unităților M-WRG-II în kitul de instalare U ²
M-WRG-II U ² AD/WS	735100	Panou frontal acoperire U ²

7 Prezentare generală a modulelor

7.1 Aparat de ventilație – cu capacul atașat

Element	Denumire
1	Carcasă
2	Capacul aparatului
3	Tastatură cu membrană care permite selectarea dintre 5 niveluri de ventilație

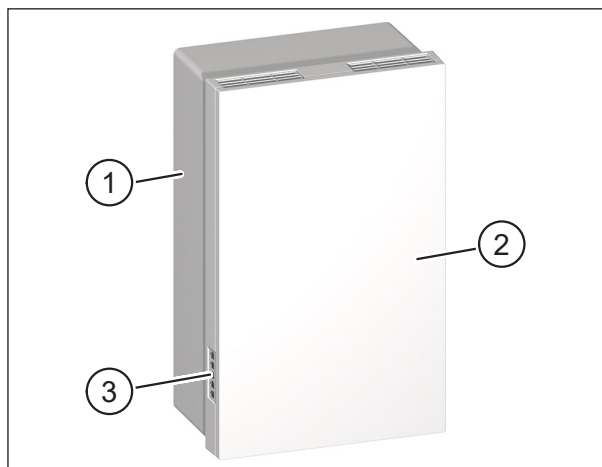


Fig. 11: Aparat de ventilație – cu capacul atașat

7.2 Aparat de ventilație – cu capacul demontat

Element	Denumire
1	Clapetă pentru extracție aer
2	Filtru aer evacuat și inel pentru filtru
3	Placă de acoperire pentru compartimentul electronic superior
4	Comutator de rețea
5	Placă de acoperire pentru compartimentul electronic inferior
6	Filtru pentru aerul introdus, cu capac de filtru
7	Clapetă pentru introducerea aer

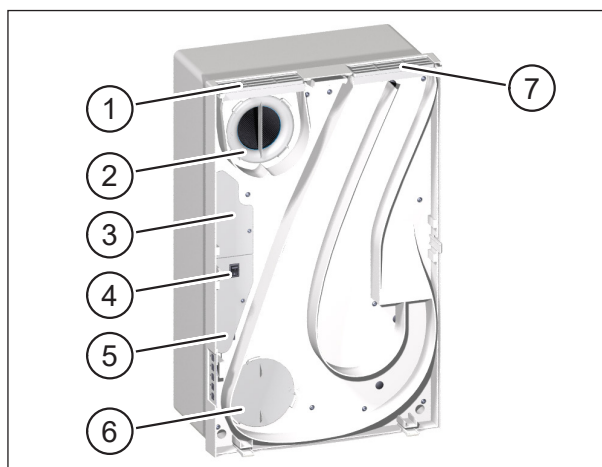


Fig. 12: Aparat de ventilație – cu capacul demontat

7.3 Grila exterioară

Fig. 13 ilustrează grila exterioară M-WRG-II ES.

Element	Denumire
1	Deschidere pentru evacuarea aerului viciat
2	Deschidere pentru admisia de aer din exterior

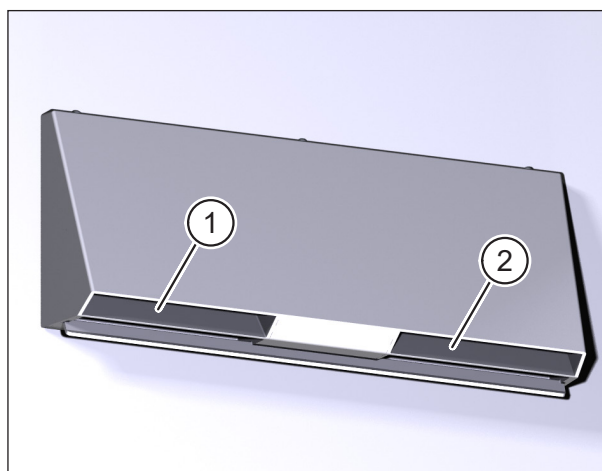


Fig. 13: Grila exterioară

8 Instrumente și echipamente necesare

8.1 Montaj aparent pe perete

- Gaură de carotare Ø 120 mm
- Bandă adezivă pentru fixarea șablonului de găurire
- Set de șurubelnițe cu cap în cruce
- Material pentru acoperirea țevilor de ventilație în vederea tencuirii (de ex., hârtie)
- Freză de canelare în zidărie
- Spumă expandabilă cu aviz abP (certificat tehnic emis de DIBt)
- Ferăstrău pentru tăierea țevilor de ventilație la lungimea corespunzătoare
- Ciocan perforator cu tijă de zidărie de 8 mm
- Set de șurubelnițe cu fantă
- Șurubelniță profil Torx TX10
- Nivelă cu bulă de aer

8.2 Montaj integrat parțial în perete

- Set de șurubelnițe cu cap în cruce
- Set de șurubelnițe cu fantă
- Șurubelniță profil Torx TX10

9 Instrucțiuni generale de instalare

ATENȚIE

- Aparatul trebuie instalat în conformitate cu reglementările tehnologice general acceptate.
- Conexiunile la componentele adiacente trebuie executate în așa fel încât să absoarbă mișcările produse între suprafețele aflate în contact.
- Etanșați orice conexiuni expuse apei de ploaie sub acțiunea vântului cu bandă, profile sau materiale de etanșare, astfel încât să aibă un nivel suficient de protecție împotriva condițiilor preconizate.

⚠ AVERTISMENT

Respectați reglementările relevante de prevenire a accidentelor

- ▶ Respectați reglementările privind prevenirea accidentelor atunci când amenajați locul unde va fi amplasată instalația.
- ▶ Protejați zona exterioară împotriva obiectelor care ar putea să cadă.

9.1 Montaj aparent pe perete / Montaj integrat parțial în perete

Acest manual descrie instalarea aparatului de ventilație cu montaj aparent pe perete și montaj integrat parțial în perete.

- Pentru **montajul aparent pe perete** urmați pașii din secțiunile “10 Montaj aparent pe perete” de la pagina 23 și “11 Instalarea unității de ventilație” de la pagina 33.
- Pentru **montajul integrat parțial în perete** urmați pașii din secțiunea “11 Instalarea unității de ventilație” de la pagina 33.
Aparatul de ventilație este instalat atunci când se finalizează operațiunile descrise în manualele de instalare pentru kitul de montaj integrat parțial în perete (a se vedea secțiunea “1.11 Documentele suplimentare” de la pagina 8).
- Pentru **montajul U² integrat total în perete** urmați pașii din secțiunea “11 Instalarea unității de ventilație” de la pagina 33.
Aparatul de ventilație este instalat atunci când se finalizează operațiunile descrise în manualul pentru montajul integrat în perete U² (a se vedea secțiunea “1.11 Documentele suplimentare” la pagina 8).

9.2 Deconectarea electrică a cablurilor de rețea

În timpul instalării, aparatul de ventilație este conectat la sursa de alimentare prin cablul de rețea.

PERICOL

Tensiuni cu potențial mortal

- Lucrările la instalația electrică trebuie efectuate numai de către un electrician calificat.
- Reglementările VDE sau orice alte norme de siguranță în vigoare în țara dumneavoastră se aplică lucrărilor la instalația electrică.
- ▶ Înainte de a începe lucrările de instalare sau întreținere, deconectați cablurile de rețea care racordează aparatul de ventilație la toți polii rețelei de alimentare.
- ▶ Respectați cele cinci reguli de siguranță (DIN VDE 0105-100, EN 50110-1) pentru lucrări electrice:
 - Deconectați de la rețea (deconectare în toți polii a sistemului de la componente aflate sub tensiune)
 - Aplicați măsuri de siguranță împotriva reconectării
 - Verificați dacă sistemul este scos de sub tensiune
 - Împământare și scurtcircuit
 - Acoperiți sau blocați accesul la componente adiacente sub tensiune

10 Montaj aparent pe perete

10.1 Marcarea pozițiilor găurilor de carotare cu ajutorul șablonului de găurire

- ▶ Apăsați secțiunile pre-perforate (elementul 1 în Fig. 14) pentru găurile de carotare pentru a le scoate din șablonul de găurire.
- ▶ Amplasați șablonul de găurire (elementul 2 în Fig. 14) în poziția de instalare pe peretele intern.

ATENȚIE

Respectați distanța necesară de aproximativ 300 mm față de tavan și cel puțin 50 mm față de peretele lateral.

- ▶ Utilizați nivela cu bulă de aer pentru a alinia șablonul (elementul 3 în Fig. 14).
- ▶ Fixați șablonul de găurire în poziția corespunzătoare cu bandă adezivă (elementul 4 în Fig. 14).
- ▶ Utilizând nivela cu bulă de aer, verificați din nou dacă șablonul de găurire este aliniat corect.
- ▶ Marcați conturul (elementul 1 în Fig. 15) secțiunilor pre-perforate pentru găurile de carotare pe peretele interior.
- ▶ Marcați cele șase creștături (elementul 2 în Fig. 15) ale șablonului pe peretele interior.
- ▶ Îndepărtați șablonul de găurire.
- ▶ Trasați reticulele (elementul 3 în Fig. 15) pentru găurile de carotare cu ajutorul celor șase creștături marcate.
- ▶ Verificați marcajele pentru găurile de carotare prin confruntare cu Fig. 15.

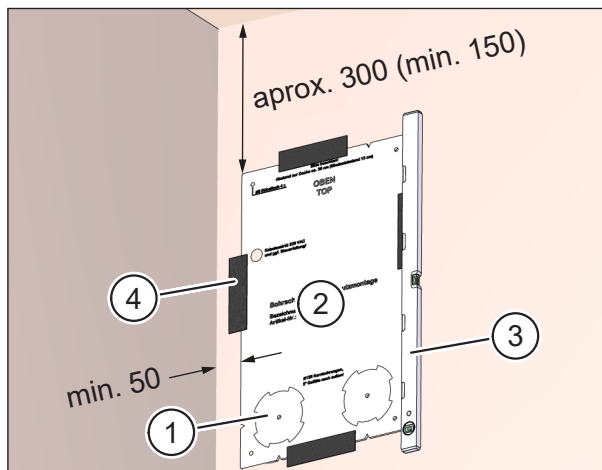


Fig. 14: Marcarea pozițiilor găurilor de carotare

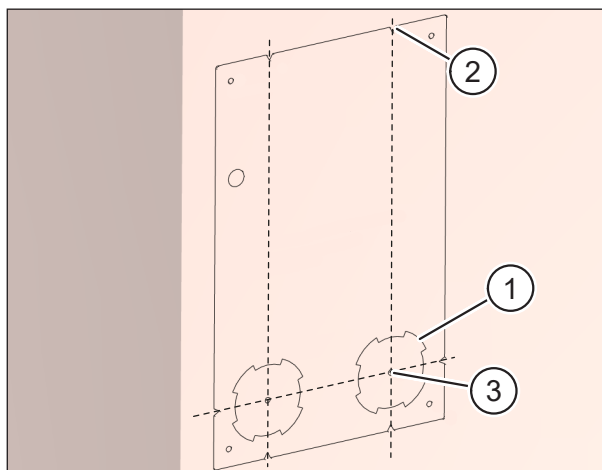


Fig. 15: Marcaje pe peretele interior

10.2 Executarea găurilor de carotare

- ▶ Executați cele două găuri de carotare cu \varnothing 120 mm așa cum se descrie în Fig. 16.

ATENȚIE

Asigurați-vă că găurile de carotare au o cădere necesară de 2° de la interior spre exteriorul peretelui. Aceasta este singura modalitate prin care puteți asigura disiparea condensului prin țeava de evacuare a aerului.

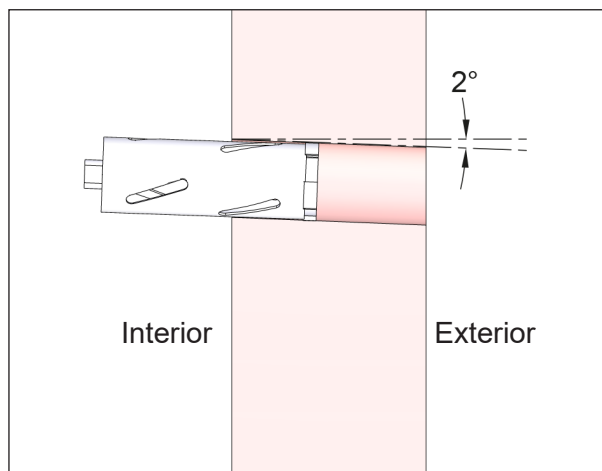


Fig. 16: Executarea găurilor de carotare

10.3 Executarea găurilor pentru dibluri și a marcajelor pentru cablurile de conectare

- ▶ Amplasați șablonul de găurire (elementul 1 în Fig. 17) cu precizie deasupra celor două găuri de carotare.
- ▶ Marcați cele patru găuri (elementul 2 în Fig. 17) pentru diblurile de fixare a aparatului de ventilație pe peretele interior.
- ▶ Marcați poziția ieșirii cablurilor de rețea și control (elementul 3 în Fig. 17) pentru aparatul de ventilație. Acest marcaj servește la identificarea capătului canalului prin perete care trebuie executat pentru cablurile de rețea și control.
- ▶ Îndepărtați șablonul de găurire.
- ▶ Executați patru găuri pentru dibluri cu \varnothing 8 mm și adâncimea de 60 mm.

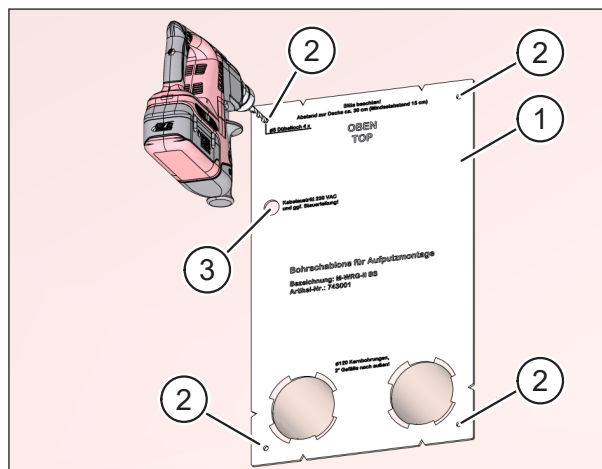


Fig. 17: Găuri pentru dibluri și marcaje pentru cablurile de conectare

10.4 Drenarea condensului în țeava de evacuare a aerului

Dacă se utilizează sisteme de ventilație M-WRG-II P, trebuie asigurată drenarea condensului. Setul M-WRG-II LR 50-KA, componenta nr. 735200, cu piesele de mai jos, se poate utiliza pentru acest scop:

- Țeavă exterioară de aer, DN 100, 0,5 m (element 1 în Fig. 18)
- Țeavă de evacuare a aerului, DN 100, 0,5 m (elementul 2 în Fig. 18), cu conexiune cu filet exterior de 1/2" (elementul 3 în Fig. 18) și barieră (elementul 4 în Fig. 18) pentru reținerea condensului.

Drenajul condensului nu este necesar în cazul sistemelor M-WRG-II E în următoarele condiții:

- Sistemul de ventilație funcționează așa cum se descrie în "Destinația de utilizare" (a se vedea secțiunea 2.5 la pagina 11) și în capitolul „Reguli pentru utilizarea corectă” privind instrucțiunile de operare.
- Nu există o sarcină excepțională ca urmare a umidității atmosferice foarte ridicate.

ATENȚIE

Rețineți următoarele aspecte atunci când creați conexiunea pentru condens:

- Drenajul condensului urmează să fie realizat de client.
- Preveniți transferul mirosurilor prin instalarea unui dispozitiv de reținere a mirosurilor.
- Dacă este posibil, conectați drenajul la un sistem de evacuare a apelor reziduale sau pluviale.
- În regiunile reci, protejați țeava de drenare a condensului (elementul 5 în Fig. 18) împotriva înghețului, de ex. prin amplasarea acesteia în spatele izolației fațadei.

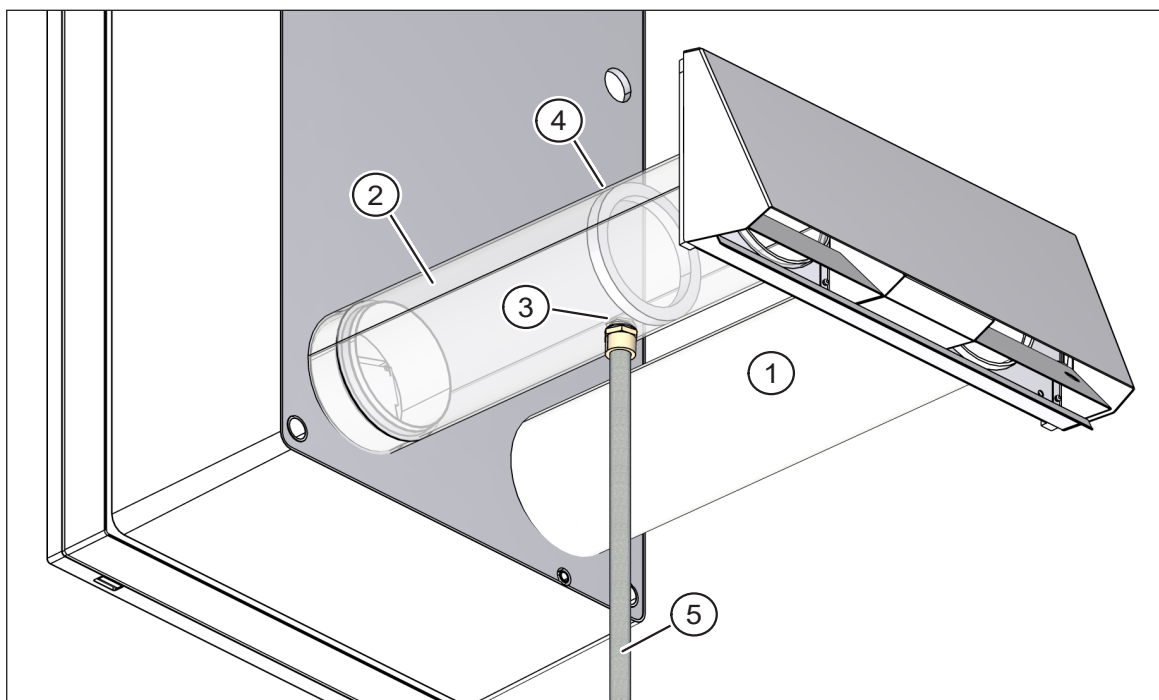


Fig. 18: Drenajul condensului în țeava de evacuare a aerului

10.5 Frezarea canelurilor pentru conectarea cablurilor

- ▶ Executați o canelură pentru cablurile de alimentare și control începând cu trecerea pentru cabluri (elementul 1 în Fig. 19).
- ▶ Amplasați șablonul de găurire (elementul 2 în Fig. 20) pe peretele intern.
- ▶ Fixați șablonul de găurire în poziția corespunzătoare cu ajutorul celor patru dibluri S8 (elementul 3 în Fig. 20).
- ▶ Utilizați nivela cu bulă de aer pentru a alinia șablonul și fixați-l în poziția corespunzătoare cu bandă adezivă.

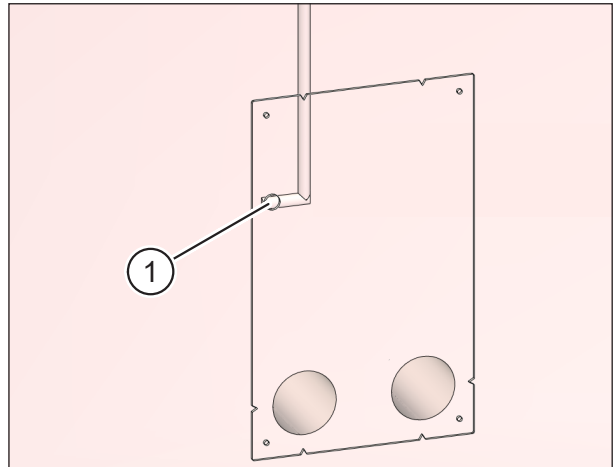


Fig. 19: Executarea canelurilor în perete pentru cablurile de rețea și de control

10.6 Inserarea și fixarea țevilor de ventilație

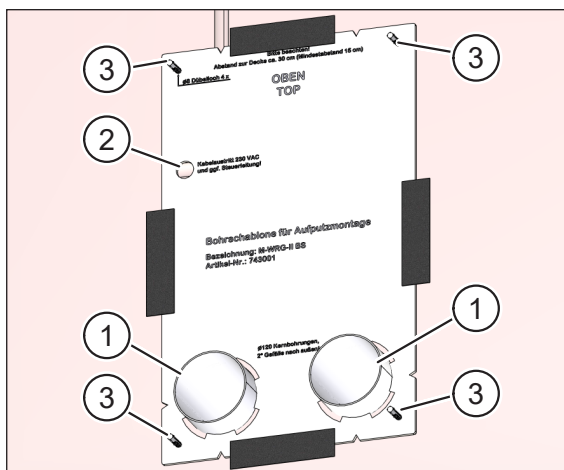


Fig. 20: Țevile de ventilație pe partea interioară a peretelui

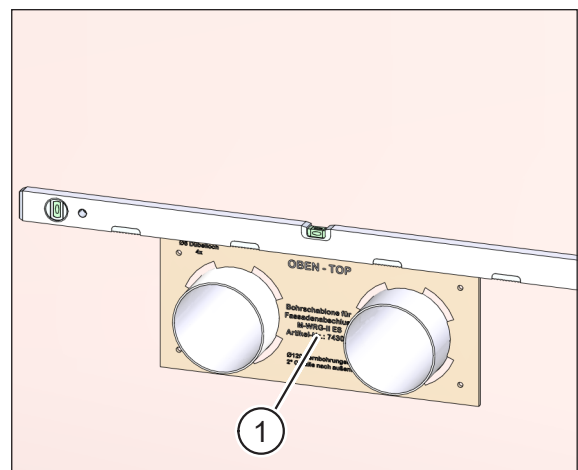


Fig. 21: Țevile de ventilație pe partea exterioră a peretelui

ATENȚIE

Pregătiți suprafețele de străpungere în mod adecvat pentru țevile de ventilație.

- ▶ Împingeți cele două țevi de ventilație (elementul 1 în Fig. 20) prin găurile de carotare, astfel încât să iasă în proeminență atât pe partea interioară, cât și pe partea exterioră a peretelui. Țevile de ventilație sunt fixate la locul lor pe partea interioară a peretelui cu ajutorul șablonului de găurire pentru aparatul de ventilație (elementul 2 în Fig. 20).
- ▶ Împingeți șablonul de găurire pentru grila exterioră (elementul 1 în Fig. 21) peste țevile de ventilație.
- ▶ Aliniați șablonul de găurire pentru grila exterioră în așa fel încât țevile de ventilație să prezinte o cădere de 2° dinspre interior spre exterior.

ATENȚIE

Asigurați-vă că găurile de carotare au o cădere necesară de 2° de la interior spre exteriorul peretelui. Aceasta este singura modalitate prin care puteți asigura disiparea condensului prin țeava de evacuare a aerului.

- ▶ Utilizați nivela cu bulă de aer pentru a alinia șablonul de găurire pentru grila exterioară.

10.7 Executarea găurilor pentru grila exterioară

- ▶ Executați găurile pentru grila exterioară.
- ▶ Fixați șablonul de găurire la locul său cu ajutorul diblurilor și șuruburilor furnizate.
- ▶ Verificați surplusul de lungime al țevilor de ventilație ieșite în proeminență din peretele extern prin raportare la tabelul următor (în funcție de grila exterioară, a se vedea de asemenea manualul de instalare pentru grilele exterioare în secțiunea 1.11 la pagina 8):

Grila exterioară	Surplus de lungime
Capsulă din oțel inoxidabil, M-WRG-II ES	5 - 10 mm de la peretele tencuit exterior
Set de țevi din plastic, M-WRG-KSR	25 - 30 mm de la peretele tencuit exterior

Table 2: Surplusul de lungime al țevilor de ventilație ieșind în proeminență din zidul exterior

- ▶ Dacă este necesar, corectați surplusul de lungime prin deplasarea țevii de ventilație.

10.8 Fixarea țevilor de ventilație și umplerea golurilor cu spumă

- ▶ Pulverizați spumă expandabilă prin golurile (elementul 1 în Fig. 22) din șabloanele de găurire de pe peretele interior și exterior pentru a fixa provizoriu țevile de ventilație.
- ▶ Verificați din nou poziția țevilor de ventilație.

ATENȚIE

Asigurați-vă că găurile de carotare au o cădere necesară de 2° de la interior spre exteriorul peretelui. Aceasta este singura modalitate prin care puteți asigura disiparea condensului prin țeava de evacuare a aerului.

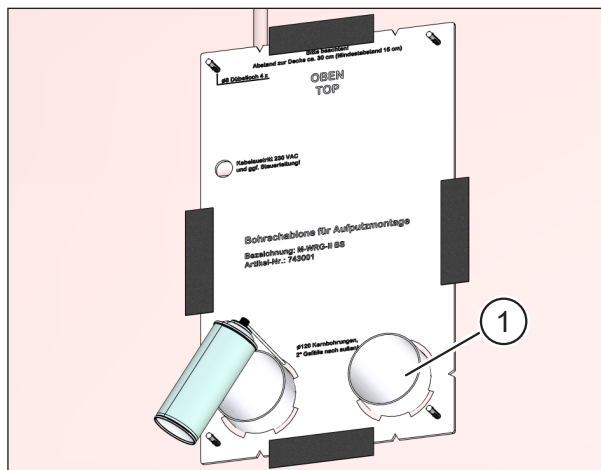


Fig. 22: Fixarea țevilor de ventilație

- ▶ Așteptați până când spuma expandabilă s-a întărit.
- ▶ Îndepărtați șabloanele de găurire de pe partea interioară și exterioară a peretelui.
- ▶ Umpleți complet golurile dintre găurile de carotare și țevile de ventilație cu spumă expandabilă.
- ▶ Așteptați până când spuma expandabilă s-a întărit.

10.9 Instalarea cablurilor de conectare

⚠ PERICOL

Tensiuni cu potențial mortal

- Lucrările la instalația electrică trebuie efectuate numai de către un electrician calificat.
- Reglementările VDE sau orice alte norme de siguranță în vigoare în țara dumneavoastră se aplică lucrărilor la instalația electrică.
- ▶ Înainte de a începe lucrările de instalare sau întreținere, deconectați cablurile de rețea care racordează aparatul de ventilație la toți polii rețelei de alimentare.
- ▶ Respectați cele cinci reguli de siguranță (DIN VDE 0105-100, EN 50110-1) pentru lucrări electrice:
 - Deconectați de la rețea (deconectare în toți polii a sistemului de la componente aflate sub tensiune)
 - Aplicați măsuri de siguranță împotriva reconectării
 - Verificați dacă sistemul este scos de sub tensiune
 - Împământare și scurtcircuit
 - Acoperiți sau blocați accesul la componente adiacente sub tensiune

- ▶ Instalați cablurile de rețea (elementul 1 în Fig. 23) și cablul de control (dacă se utilizează) (elementul 2 în Fig. 23). Cablurile trebuie să ajungă la aproximativ 250 mm dincolo de zid.
- ▶ Fixați cablurile de rețea și cablul de control (dacă este utilizat) în poziția corespunzătoare.

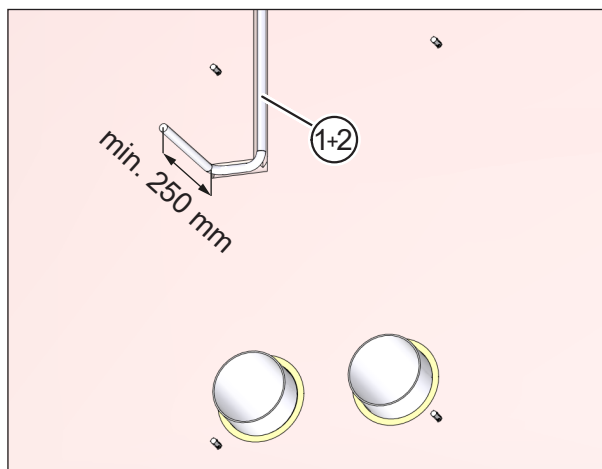


Fig. 23: Instalarea cablurilor de conectare

ATENȚIE

- Tabelul 4, pagina 29 și Tabelul 5, pagina 30 prezintă imagini de ansamblu ale tipurilor recomandate de cabluri de rețea și control.
- Cablul de control este necesar doar pentru anumite tipuri de sisteme de ventilație.
- Aparatul de ventilație este prevăzut cu un dispozitiv de control extern, ca element standard. Cablul de rețea **NYM-J 4 x 1,5 mm²** este necesar dacă se utilizează acest dispozitiv de control.

10.9.1 Tipuri de cabluri

Nr. componentă	Tipul aparatului de ventilație	Tipul cablurilor de alimentare	Tipul cablurilor de control
700000 (*) 700001 (*) 700002 (*) 701000 (*) 701001 (*) 701002 (*)	M-WRG-II P M-WRG-II P-F M-WRG-II P-FC M-WRG-II E M-WRG-II E-F M-WRG-II E-FC	NYM-J 3x1,5 mm ² sau NYM-J 4x1,5 mm ² (**)	Fără cablu de control
700010 700011 700012 701010 701011 701012	M-WRG-II P-T M-WRG-II P-T-F M-WRG-II P-T-FC M-WRG-II E-T M-WRG-II E-T-F M-WRG-II E-T-FC	NYM-J 3x1,5 mm ² sau NYM-J 4x1,5 mm ² (**)	— Senzor cu buton InControl: J-Y (St) Y 10x2x0,6 mm / J-Y (St) Y 10x2x0,8 mm — Comutator rotativ cu trei trepte: J-Y (St) Y 4x2x0,6 mm / J-Y (St) Y 4x2x0,8 mm — Codificare BCD: J-Y (St) Y 4x2x0,6 mm / J-Y (St) Y 4x2x0,8 mm
700020 700021 700022 701020 701021 701022	M-WRG-II P-M M-WRG-II P-M-F M-WRG-II P-M-FC M-WRG-II E-M M-WRG-II E-M-F M-WRG-II E-M-FC	NYM-J 3x1,5 mm ² sau NYM-J 4x1,5 mm ² (**)	Sistem de management al clădirilor, Modbus, Loxone, KNX: J-Y (St) Y 2x2x0,6 mm / J-Y (St) Y 2x2x0,8 mm
700030 700031 700032 701030 701031 701032	M-WRG-II P-S 485 M-WRG-II P-S 485-F M-WRG-II P-S 485-FC M-WRG-II E-S 485 M-WRG-II E-S 485-F M-WRG-II E-S 485-FC	NYM-J 3x1,5 mm ² sau NYM-J 4x1,5 mm ² (**)	Rețea Touch Control: J-Y (St) Y 2x2x0,6 mm / J-Y (St) Y 2x2x0,8 mm

Table 3: Tipuri de cabluri de rețea și control pentru fiecare aparat de ventilație

(*) Dacă instalați aceste tipuri de sisteme de ventilație în kitul de instalare M-WRG-II M-U², vă recomandăm să folosiți un comutator cu buton wireless cu 4 căi M-WRG-FT (componenta nr. 5478-20) sau telecomanda wireless M-WRG-FBH (componenta nr. 5478-10) pentru operarea sistemelor de ventilație.

(**) Dacă se utilizează sistemul de control extern

10.9.2 Sistem de control extern

Cu sistemul de control extern furnizat în versiunea standard, unitatea M-WRG-II este prevăzută cu un terminal de intrare suplimentar la 230 V AC (intervalul tensiunii de lucru: între 85 V AC și 265 V AC / 50-60 Hz) la care se pot conecta un comutator, un comutator temporizat, un detector de mișcare sau alte dispozitive similare.

Sistem de control extern este prevăzut cu un releu de temporizare care poate fi utilizat pentru a configura pornirea temporizată a comutatorului și o durată de funcționare:

- Pornire temporizată: aparatul M-WRG-II nu pornește decât după trecerea timpului configurat.
- Durata de funcționare: aparatul M-WRG-II nu execută comutarea la programul anterior de ventilația decât după trecerea timpului configurat.

Încăperile fără ferestre pot fi ventilate în conformitate cu DIN 18017-3 în combinație cu opțiunea M-WRG-II O/NOF, componenta nr. 721004.

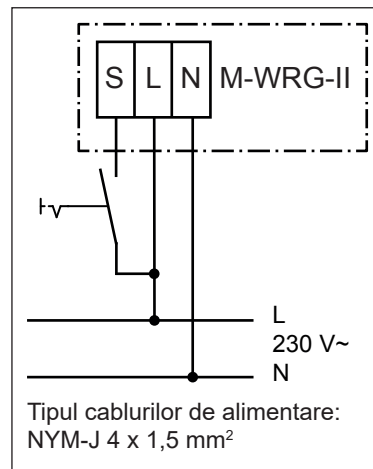


Fig. 24: Diagrama de conectare pentru sistemul de control extern

10.9.3 Opțiunea M-WRG-II O/EGG-AUS

Nr. componentă	Opțiunea M-WRG-II O/EGG-AUS	Tipul cablurilor de control
721003	Comanda de oprire automată („Unit OFF”), de ex. printr-un detector exterior de fum sau senzor de fereastră.	J-Y (St) Y 2x2x0,6 mm / J-Y (St) Y 2x2x0,8 mm
	Indicator de eroare prin contact liber de potențial	J-Y (St) Y 2x2x0,6 mm / J-Y (St) Y 2x2x0,8 mm

Table 4: Opțiunea M-WRG-II O/EGG-AUS

Placa de conectare pentru opțiunea M-WRG-II O/EGG-AUS are 5 terminale (a se vedea Fig. 25):

- Conexiune în 3 poli pentru indicatorul de eroare
- Conexiune în 2 poli pentru comanda de oprire automată („Unit OFF”)

Vă recomandăm să utilizați cabluri separate pentru intrare și ieșire.

ATENȚIE

Opțiunea M-WRG-II O/EGG-AUS trebuie instalată din fabrică.

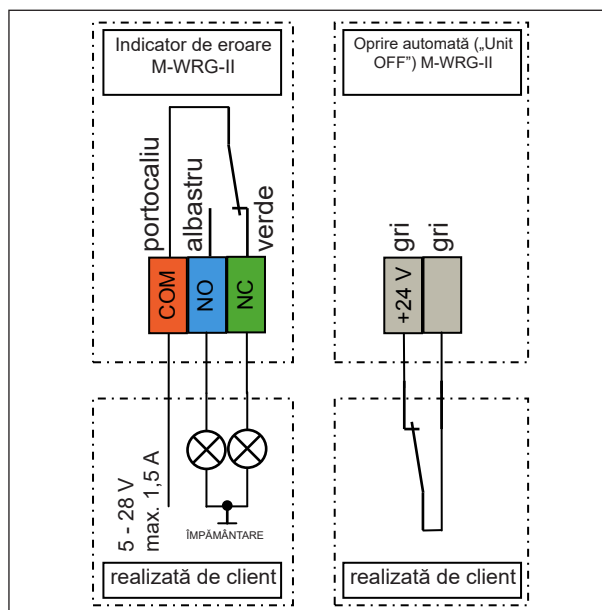


Fig. 25: Diagrame de conectare pentru opțiunea M-WRG-II O/EGG-AUS

10.10 Tencuirea peretelui interior

ATENȚIE

Pregătiți substratul în mod corespunzător anterior tencuirii.

- ▶ Înainte de tencuire, obturați ambele capete ale țevilor de ventilație cu bandă adezivă (elementul 1 în Fig. 26) sau cu alt material adecvat.
- ▶ Ajustați spuma expandabilă (elementul 2 în Fig. 26) la același nivel cu peretele netencuit.
- ▶ Tencuiți tubulatura pentru cabluri.
- ▶ Tencuiți peretele interior până la țevile de ventilație.

Tencuiala formează stratul etanș pe zidul interior. Spuma expandabilă nu acționează ca strat etanș.

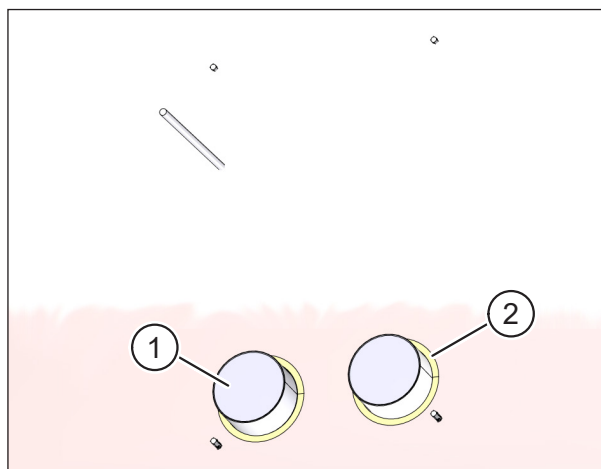


Fig. 26: Tencuirea peretelui interior

ATENȚIE

Atunci când sistemul de ventilație este montat aparent pe perete, ulterior, când peretele interior este deja tencuit.

- ▶ În acest caz, îndepărtați spuma expandabilă până la zidul netencuit și apoi tencuiți golul în jurul țevii de ventilație. Tencuiala formează stratul etanș pe zidul interior. Spuma expandabilă nu acționează ca strat etanș.

10.11 Tăierea țevilor de ventilație la lungimea corespunzătoare

- ▶ Tăiați țevile de ventilație (elementul 1 din Fig. 27) la lungimea corespunzătoare astfel încât să se termine la același nivel cu tencuiala interioară.
- ▶ Debavurați țevile de ventilație de pe peretele interior.

ATENȚIE

Dacă nu debavurați țevile de ventilație, există riscul deteriorării elementelor de etanșare ale aparatului de ventilație.

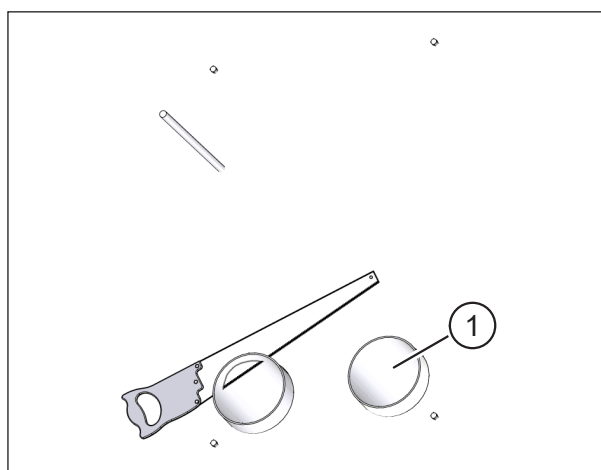


Fig. 27: Tăierea țevilor de ventilație de pe peretele interior la lungimea corespunzătoare

10.12 Etanșarea țevilor de ventilație pe peretele exterior

ATENȚIE

Dacă tencuiala exterioară încorporează țevile de ventilație complet de jur împrejur, fără spații libere, puteți omite pașii prezentați în această secțiune.

- ▶ Șanfrenați ambele margini ale străpungerii pentru (elementul 1 în Fig. 20) la aproximativ 5x45° pentru a crea suficient spațiu pentru sigilarea îmbinărilor cu material de etanșare permanent elastic.
- ▶ Umpleți muchiile de străpungere ale țevilor de jur împrejur cu material de etanșare permanent elastic pe partea exterioară.

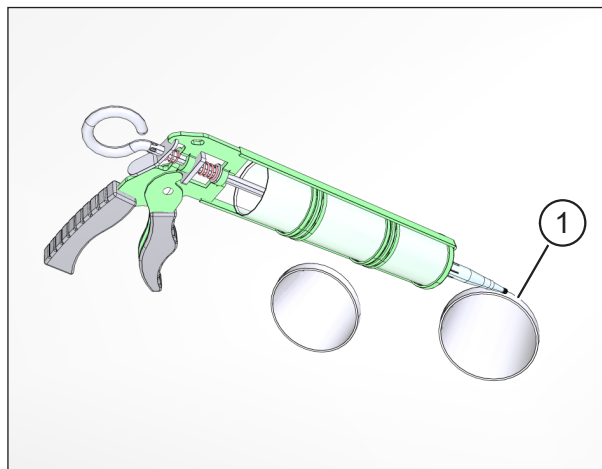


Fig. 28: Etanșarea țevilor de ventilație pe peretele exterior

ATENȚIE

Utilizați numai material de etanșare fără solvenți dacă acesta este aplicat pe polistiren.

10.13 Montarea grilei exterioare

⚠ AVERTISMENT

Nu puneți în funcțiune aparatul fără grila exterioară

Rețineți că, din motive de siguranță, aparatul de ventilație nu trebuie utilizat fără grila exterioară.

- ▶ Montați grila exterioară pe peretele exterior.

ATENȚIE

Instalarea grilei exterioare este descrisă într-un manual de instalare separat (a se vedea „1.11 Documente suplimentare” la pagina 8).

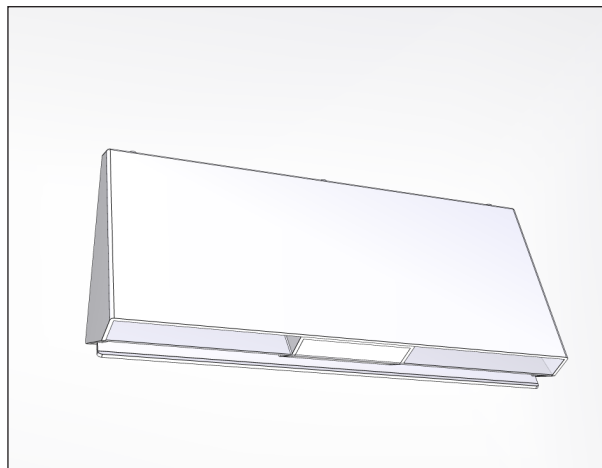


Fig. 29: Montarea grilei exterioare

11 Instalarea unității de ventilație

11.1 Demontarea capacului aparatului de ventilație

- ▶ Cu degetele mari de la ambele mâini, apăsați cele două dispozitive de blocare (elementul 1 în Fig. 30) aflate în partea inferioară a aparatului de ventilație. Capacul aparatului se va detașa.
- ▶ În același timp, împingeți degetele arătătoare în spațiul dintre capacul aparatului și carcasa și ridicați capacul unității, detașându-l de carcasă.

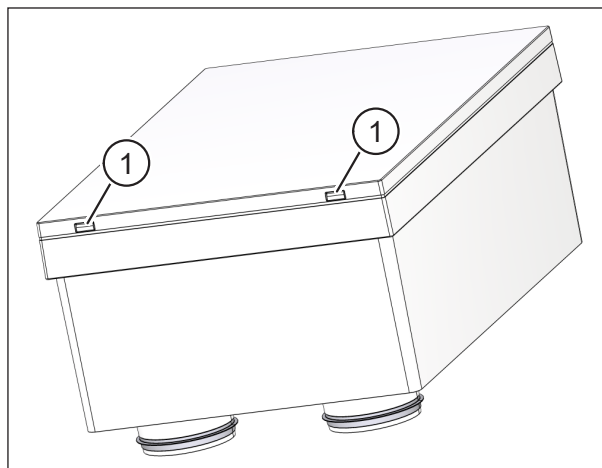


Fig. 30: Demontarea capacului aparatului de ventilație

11.2 Inserarea șuruburilor de fixare cu ghidaje de centrare în aparatul de ventilație

- ▶ Luați cele patru șuruburi în cruce 5 x 100 mm sau 5 x 120 mm, patru șaibe și patru ghidaje de centrare (a se vedea Fig. 10 la page 18) din aparatul de ventilație.

ATENȚIE

Rețineți următoarele aspecte atunci când alegeți șuruburile cu cap în cruce:

- Utilizați șuruburile lungi cu cap în cruce **5 x 120 mm** pentru **montajul aparent pe perete**.
- Utilizați șuruburile lungi cu cap în cruce de **5 x 100 mm** pentru **montajul integrat parțial în perete** sau **montaj U² cu integrare totală în perete**.

- ▶ Puneți șaibe (elementul 1 în Fig. 31) pe șuruburile cu cap în cruce (elementul 2 în Fig. 31) și introduceți-le în găurile din carcasă (elementul 3 în Fig. 31).
- ▶ Înșurubați cele patru ghidaje de centrare (elementul 4 în Fig. 31) pe cele patru șuruburi cu cap în cruce din spate până când capul fiecărui șurub cu cap în cruce iese cu aproximativ 10 mm deasupra ghidajului de centrare.

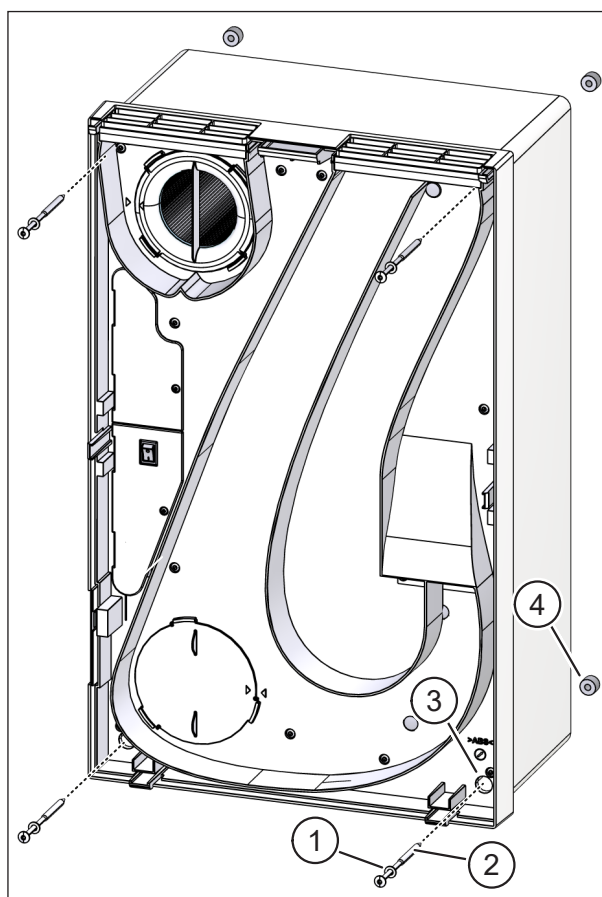


Fig. 31: Inserarea șuruburilor de fixare

11.3 Verificarea clapetei de aer pe racordul de evacuare a aerului

- ▶ Verificați poziționarea corectă a clapetei de aer (elementul 1 în Fig. 32) pe racordul de evacuare a aerului în suport (elementul 2 în Fig. 32).

ATENȚIE

- Aparatul de ventilație nu va funcționa perfect decât în cazul în care clapeta de aer este poziționată corect.
- Pentru facilitarea instalării unității (a se vedea secțiunea 11.6 la pagina 35), puteți aplica vaselină pe elementele de etanșare (elementul 3 în Fig. 32) de pe racordurile pentru aer.

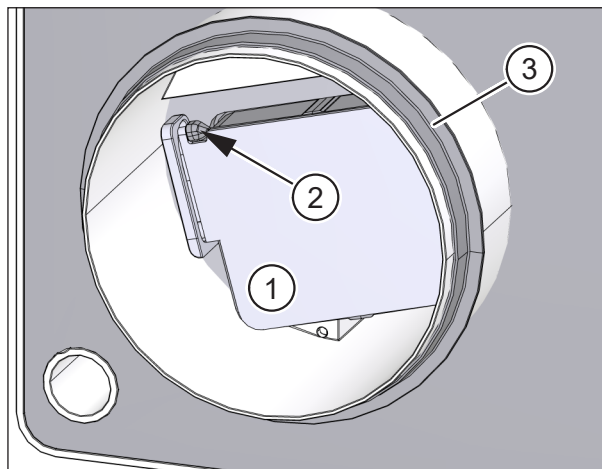


Fig. 32: Verificarea clapetei de aer pe racordul de evacuare a aerului

11.4 Demontarea plăcii de acoperire a compartimentului electronic

- ▶ Utilizați șurubelnița pentru a slăbi șurubul Torx (elementul 1 în Fig. 33) de pe placa de acoperire a compartimentului electronic (elementul 2 în Fig. 33).
- ▶ Îndepărtați placa de acoperire a compartimentului electronic.

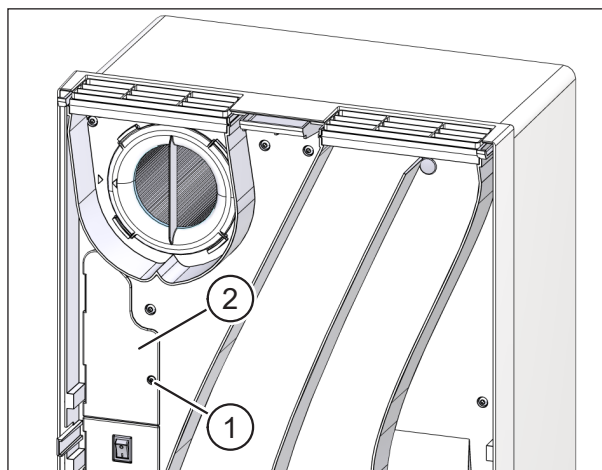


Fig. 33: Demontarea plăcii de acoperire a compartimentului electronic

11.5 Introducerea cablurilor prin deschidere

- ▶ Țineți aparatul de ventilație în fața locului de montare.
- ▶ Introduceți cablurile de rețea prin deschiderea (elementul 1 în Fig. 34) de pe aparatul de ventilație și trageți cablul prin deschidere.
- ▶ Introduceți cablul de control (dacă se utilizează) în deschiderea (elementul 1 în Fig. 34) de pe aparatul de ventilație și trageți cablul prin deschidere.
- ▶ Introduceți cablul de control pentru opțiunea M-WRG-II O/EGG-AUS (dacă se utilizează) în deschiderea (elementul 1 în Fig. 34) de pe aparatul de ventilație și trageți cablul prin deschidere.

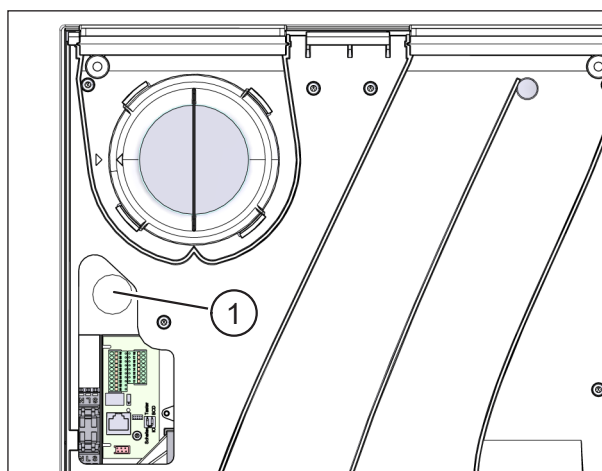


Fig. 34: Introducerea cablurilor de rețea și a cablului de control (dacă se utilizează)

11.6 Montarea aparatului de ventilație

11.6.1 Montaj aparent pe perete

- ▶ Verificați ca elementele de etanșare din jurul racordurilor pentru aer din partea din spate a aparatului de ventilație să nu fie deteriorate. Elementele de etanșare deteriorate trebuie înlocuite imediat.
- ▶ Montați aparatul de ventilație în așa fel încât racordurile pentru aer să fie aliniate cu țeava de aer din exterior (elementul 1 în Fig. 35) și cu țeava de evacuare a aerului (elementul 2 în Fig. 35).
- ▶ Împingeți cu grijă aparatul de ventilație cât de mult este posibil în perete.
- ▶ Utilizați cele patru șuruburi cu cap în cruce 5 x 120 mm (elementul 3 în Fig. 35) pentru a fixa aparatul de ventilație în diblurile (elementul 4 în Fig. 35) de pe perete. Strângeți **ușor** șuruburile folosind o secvență diagonală.

ATENȚIE

- ▶ Utilizați o nivelă cu bulă de aer pentru a alinia aparatul de ventilație.
- ▶ Strângeți șuruburile cu cap în cruce folosind o secvență diagonală.

11.6.2 Montaj integrat parțial în perete

- ▶ Verificați ca elementele de etanșare din jurul racordurilor pentru aer din partea din spate a aparatului de ventilație să nu fie deteriorate. Elementele de etanșare deteriorate trebuie înlocuite imediat.
- ▶ Împingeți cu grijă aparatul de ventilație cât de mult este posibil în caseta de pe perete (elementul 1 în Fig. 36).
- ▶ Utilizați cele patru șuruburi cu cap în cruce 5 x 100 mm (elementul 2 în Fig. 36) pentru a fixa aparatul de ventilație. Strângeți **ușor** șuruburile folosind o secvență diagonală.
- ▶ Strângeți șuruburile cu cap în cruce folosind o secvență diagonală.

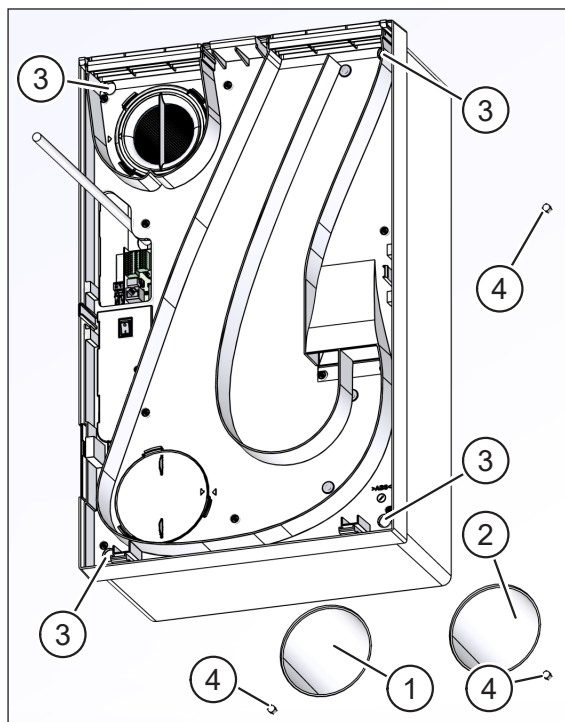


Fig. 35: Montarea aparatului de ventilație – montaj aparent pe perete

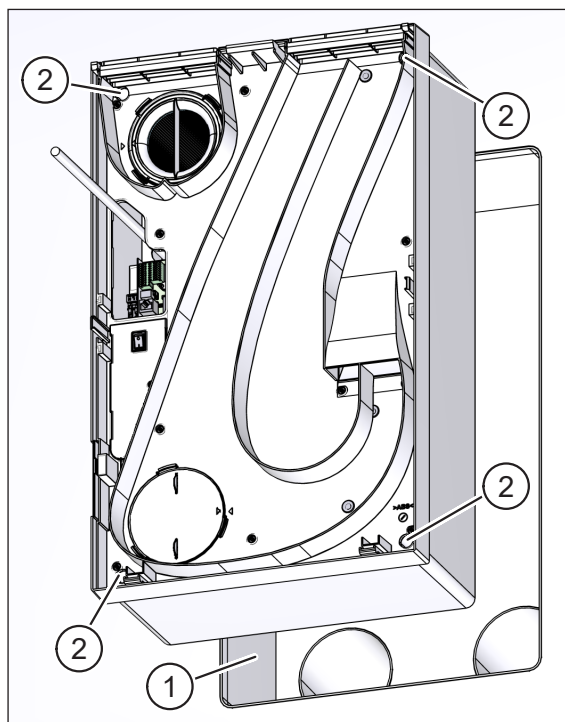


Fig. 36: Montarea aparatului de ventilație - montaj integrat parțial în perete

11.6.3 Montaj U² integrat complet în perete

- ▶ Verificați ca elementele de etanșare din jurul racordurilor pentru aer din partea din spate a aparatului de ventilație să nu fie deteriorate. Elementele de etanșare deteriorate trebuie înlocuite imediat.
- ▶ Împingeți cu grijă cele două clapete (elementul 1 în Fig. 38) în exterior și trageți cele două grile de aer (elementul 2 în Fig. 38) în față și în exterior.
- ▶ Împingeți cu grijă aparatul de ventilație cât de mult este posibil în caseta de pe perete (elementul 1 în Fig. 37).
- ▶ Utilizați cele patru șuruburi cu cap în cruce (elementul 2 în Fig. 37) pentru a fixa aparatul de ventilație. Strângeți **ușor** șuruburile folosind o secvență diagonală.
- ▶ Strângeți șuruburile cu cap în cruce folosind o secvență diagonală.
- ▶ Luați cele două adaptoare pentru tubulatură din kitul adaptorului U² (elementul 1 în Fig. 39).
- ▶ Verificați dacă elementele de etanșare (elementul 2 în Fig. 39) sunt amplasate corect în partea superioară a adaptoarelor pentru tubulatură.
- ▶ Atașați adaptoarele pentru tubulatură în așa fel încât clapetele (elementul 3 în Fig. 39) să se alinieze cu canelurile (elementul 4 în Fig. 39) în montaje.
- ▶ Împingeți adaptoarele pentru tubulatură în aparatul de ventilație până când le auziți fixându-se prin declic la locul lor.

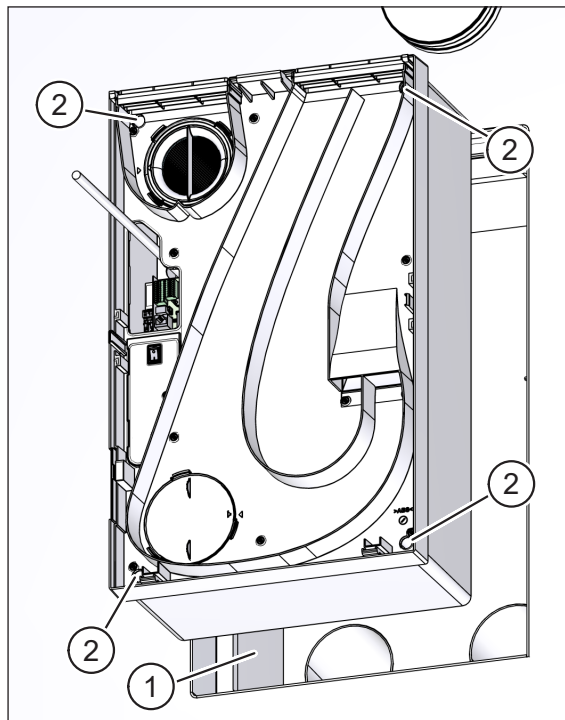


Fig. 37: Montarea aparatului de ventilație – montaj cu integrare totală în perete U²

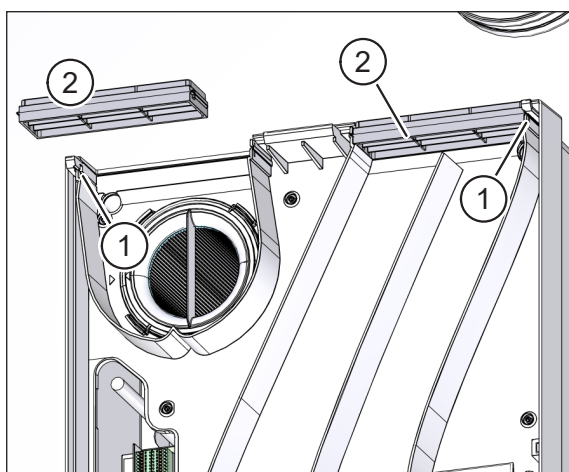


Fig. 38: Demontarea grilelor de aer

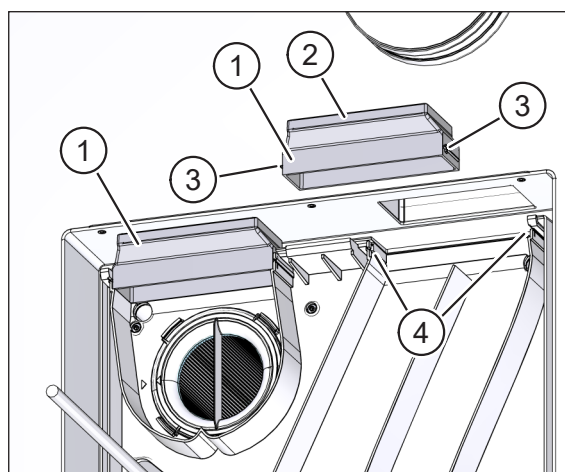


Fig. 39: Introducerea adaptoarelor pentru tubulatură

11.7 Conectarea cablurilor de rețea și a cablului de control (dacă se utilizează)

⚠ PERICOL

Tensiuni cu potențial mortal

- Lucrările la instalația electrică trebuie efectuate numai de către un electrician calificat.
- Reglementările VDE sau orice alte norme de siguranță în vigoare în țara dumneavoastră se aplică lucrărilor la instalația electrică.
- ▶ Înainte de a începe lucrările de instalare sau întreținere, deconectați cablurile de rețea care racordează aparatul de ventilație la toți polii rețelei de alimentare.
- ▶ Respectați cele cinci reguli de siguranță (DIN VDE 0105-100, EN 50110-1) pentru lucrări electrice:
 - Deconectați de la rețea (deconectare în toți polii a sistemului de la componente aflate sub tensiune)
 - Aplicați măsuri de siguranță împotriva reconectării
 - Verificați dacă sistemul este scos de sub tensiune
 - Împământare și scurtcircuit
 - Acoperiți sau blocați accesul la con

ATENȚIE

- Aparatul de ventilație ar putea fi deteriorat în cazul în care cablurile de rețea sau de control sunt conectate incorect. Acest lucru anulează de asemenea garanția.
- Nu este necesar conductor de legare de protecție la pământ (PE).

- ▶ Conectați conductorul neutru N (elementul N în Fig. 40) și conductorul exterior L (elementul L în Fig. 40) la elementul de conectare (elementul 1 în Fig. 40) al aparatului de ventilație.
- ▶ Dacă este utilizat, conectați firul pentru sistemul extern de control (elementul S în Fig. 40) la conector.
- ▶ Dacă se utilizează, conectați cablul de comandă la cutia de borne (elementul 2 în Fig. 40) de pe panoul de conexiuni (doar pentru anumite sisteme de ventilație, a se vedea Tabel 4 în secțiunea 10.9 la page 28).

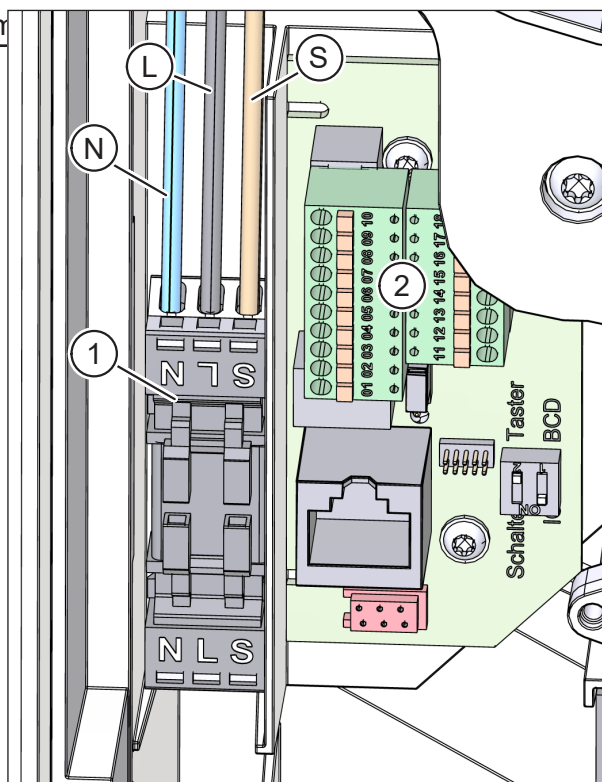


Fig. 40: Conectarea cablurilor de rețea și a cablului de control (dacă se utilizează)

ATENȚIE

Conectarea cablului de control este descrisă manuale de instalare separate.

11.8 Conectarea opțiunii M-WRG-II O/EGG-AUS

- ▶ Dacă se utilizează, conectați cablul de comandă al semnalului de eroare (elementul 1 în Fig. 41) și/sau de oprire automată („Unit OFF”) (elementul 2 în Fig. 41) la panoul de conexiuni al aparatului de ventilație (a se vedea diagrama și descrierea din secțiunea 10.9.3 la pagina 30).

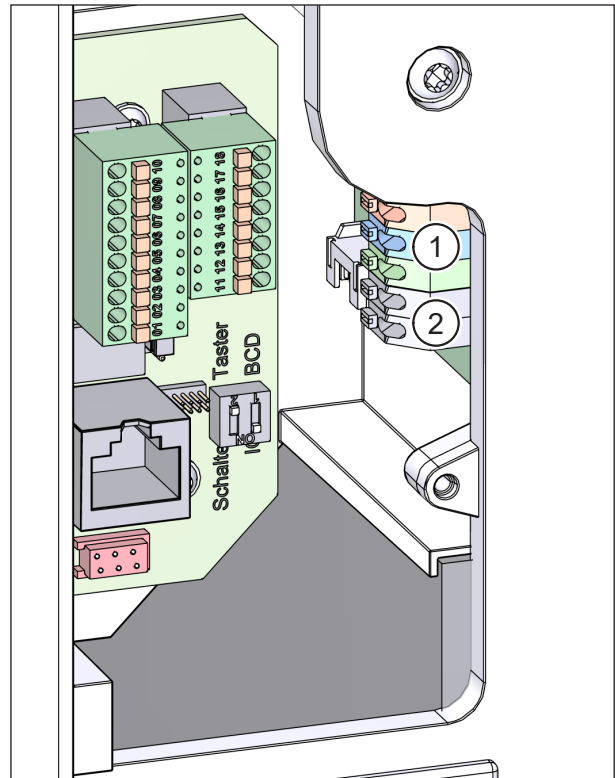


Fig. 41: Conectarea opțiunii M-WRG-II O/EGG-AUS

11.9 Montarea plăcii de acoperire a compartimentului electronic

⚠ AVERTISMENT

Aparatul nu trebuie utilizat fără placa de acoperire a compartimentului electronic.

Rețineți că aparatul nu trebuie utilizat fără placa de acoperire a compartimentului electronic. Capacul compartimentului electronic este conceput pentru a evita contactul cu componentele aflate sub tensiune.

- ▶ Introduceți placa de acoperire a compartimentului electronic (elementul 1 în Fig. 42) în aparatul de ventilație.
- ▶ Utilizați șurubul Torx (elementul 2 în Fig. 42) pentru a fixa capacul compartimentului electronic.

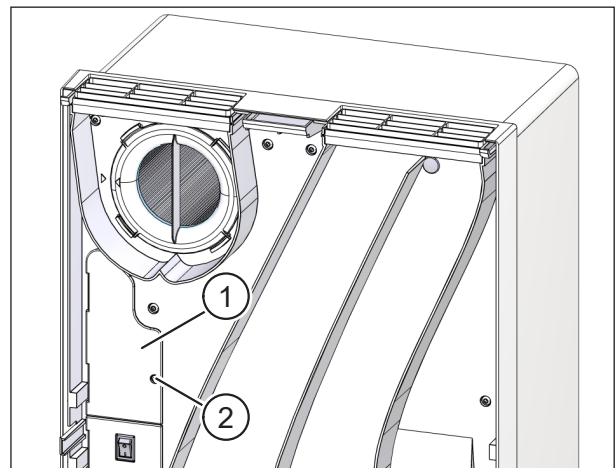


Fig. 42: Montarea plăcii de acoperire a compartimentului electronic

11.10 Fixarea curelelor detașabile ale capacului unității (doar pentru montaj U² integrat în perete)

- ▶ Luați cele două curele detașabile ale capacului sistemului (elementul 1 în Fig. 43) din kitul adaptorului U².
- ▶ Îndepărtați foliile de protecție de pe punctele adezive ale curelelor.
- ▶ Lipiți curelele de vârfurile capacului aparatului (elementul 2 în Fig. 43).
- ▶ Asigurați-vă că curelele atârnă în jos.

ATENȚIE

Curelele capacului aparatului vor face mai ușor de ridicat capacul ulterior, de ex., în vederea schimbării filtrelor de aer.

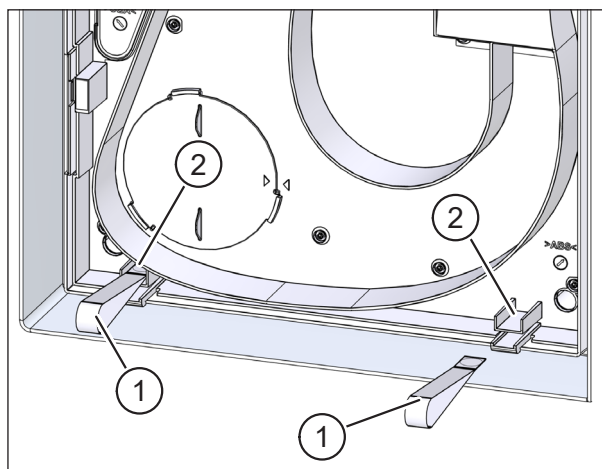


Fig. 43: Fixarea curelelor capacului unității

11.11 Atașarea capacului aparatului de ventilație

- ▶ Țineți capacul aparatului de ventilație cu ambele mâini și înclinați marginea superioară a capacului înspre aparatul de ventilație.
- ▶ Introduceți clapetele (elementul 1 în Fig. 44) capacului aparatului în deschiderile aflate în partea superioară a aparatului de ventilație.
- ▶ Apăsăți ușor marginea de jos a capacului pe aparatul de ventilație până când auziți capacul fixându-se pe poziție.

ATENȚIE

În cazul montării integrate total în perete U², asigurați-vă că curelele capacului aparatului (elementul 1 în Fig. 43 la pagina 39) atârnă în jos, sub capacul aparatului.

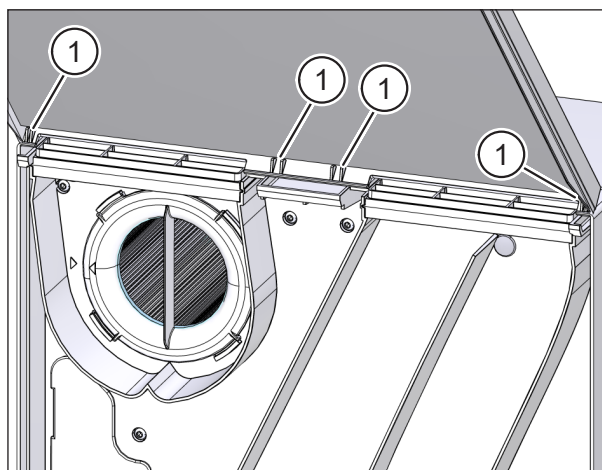


Fig. 44: Atașarea capacului aparatului de ventilație

11.12 Fixarea plăcii de acoperire U² (doar pentru montaj U² integrat în perete)

ATENȚIE

- Îndepărtați resturile de tencuială și alte reziduuri, astfel încât placa de acoperire U² (elementul 1 în Fig. 45) să poată fi așezată pe peretele interior fără să rămână spații libere.
- Așteptați până când vopseaua de pe peretele interior s-a uscat complet înainte să fixați placa de acoperire.

- ▶ Țineți placa de acoperire de marginile laterale și înclinați-o spre marginea superioară a casetei din perete.
- ▶ Plasați marginile superioare ale plăcilor de fixare pe partea posterioară a plăcii de acoperire, pe marginea superioară a casetei din perete.
- ▶ Coborâți ușor placa de acoperire. Adânciturile (elementul 2 în Fig. 45) de pe plăcile de fixare glisează în jurul știfturilor (elementul 3 în Fig. 45) de pe cadrul casetei din perete.

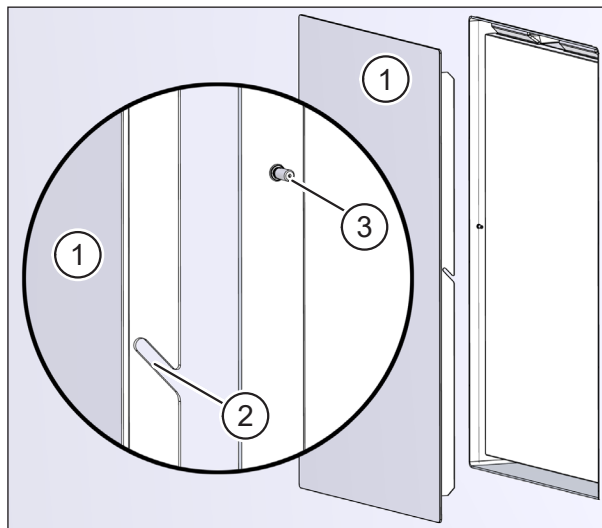


Fig. 45: Montarea plăcii de acoperire U²

⚠ PRECAUȚIE

Risc de rănire la căderea plăcii de acoperire

Coborâți prin glisare cu foarte mare grijă placa de acoperire și asigurați-vă că este bine fixată.

11.13 Conectarea tubulaturii dreptunghiulare la aparatul de ventilație (doar pentru montajul aparent pe perete cu tubulatură dreptunghiulară)

- ▶ Îndepărtați grilele de aer (a se vedea descrierea și Fig. 38 în secțiunea 11.6.3 la pagina 36).
- ▶ Introduceți adaptoarele pentru tubulatură (elementul 1 în Fig. 46) în aparatul de ventilație (a se vedea descrierea și Fig. 39 în secțiunea 11.6.3 la pagina 36).
- ▶ Asamblați tubulatura dreptunghiulară așa cum se arată în planurile dumneavoastră.
- ▶ Atașați capacul unității de ventilație (a se vedea secțiunea 11.11 la pagina 39).

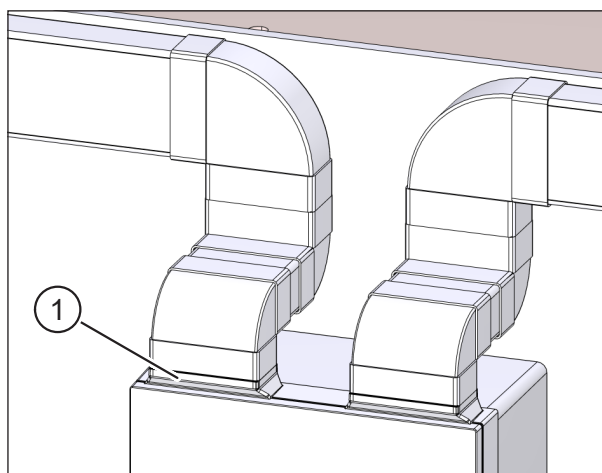


Fig. 46: Conectarea tubulaturii dreptunghiulare la aparatul de ventilație

11.14 Pornirea sistemului de ventilație

- ▶ Porniți aparatul de ventilație respectând întocmai instrucțiunile furnizate împreună cu acesta.

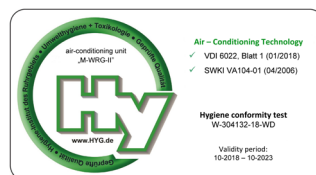
Loc pentru note



Loc pentru note



Loc pentru note



Am verificat conținutul acestei publicații sub aspectul conformității cu aparatul care este descris în aceasta. Totuși, este posibil să existe discrepanțe și nu putem garanta acuratețe completă.

Informațiile furnizate în acest material sunt verificate periodic și corecturile necesare sunt efectuate în edițiile ulterioare.

Copyright © Meltem Wärmerückgewinnung GmbH & Co. KG

Ne rezervăm dreptul de a face modificări.

Meltem Ventilatii
www.meltem.ro
comenzi@meltem.ro



Mergeți la
secțiunea cu materiale disponibile pentru
descărcare Meltem